



VOLVO C30

INSTRUKCJA OBSŁUGI



Drodzy Posiadacze Samochodu Volvo

Dziękujemy za wybranie samochodu Volvo!

Mamy nadzieję, że samochód ten przez długie lata będzie dostarczał wielu powodów do radości. Został on zaprojektowany z myślą o bezpieczeństwie i komforcie kierowcy i pasażerów. Samochody Volvo są jednymi z najbezpieczniejszych na świecie. Również i ten model spełnia wszystkie aktualne wymagania w zakresie bezpieczeństwa jazdy i ochrony środowiska.

W trosce o zapewnienie maksimum przyjemności z korzystania z tego samochodu zalecamy zapoznanie się z zawartymi w niniejszej instrukcji obsługi informacjami i wskazówkami dotyczącymi zasad jego eksploatacji oraz obsługi zamontowanych w nim urządzeń.





00 Wprowadzenie

Wprowadzenie	6
Firma Volvo Car Corporation a środowisko naturalne	7



01 Bezpieczeństwo

Pasy bezpieczeństwa	12
System poduszek powietrznych	15
Czołowe poduszki powietrzne (SRS)	16
Włączanie/wyłączanie czołowej poduszki powietrznej (SRS)	18
Boczne poduszki powietrzne (SIPS)	20
Kurtyny powietrzne (IC)	22
System WHIPS	23
W razie zadziałania systemów ochronnych	25
Tryb powypadkowy	26
Bezpieczeństwo dzieci	27



02 Wskaźniki, przełączniki i urządzenia sterujące

Deska rozdzielcza, samochody z kierownicą po lewej stronie	34
Deska rozdzielcza, samochody z kierownicą po prawej stronie	36
Panel przycisków w drzwiach kierowcy ...	38
Zespół wskaźników	39
Lampki kontrolne i ostrzegawcze	40
Gniazdo elektryczne	45
Elementy sterujące oświetleniem	46
Lewa dźwignia przełącznika zespolonego	48
Prawa dźwignia przełącznika zespolonego	50
Układ automatycznej kontroli prędkości (wyposażenie opcjonalne)	52
Przyciski sterujące w kierownicy (wyposażenie opcjonalne)	54
Regulacja ustawienia kierownicy, światła awaryjne	54
Hamulec postojowy	55
Elektryczne podnośniki szyb	56
Wewnętrzne lusterko wsteczne i lusterka zewnętrzne	58
Elektrycznie sterowane okno dachowe (wyposażenie opcjonalne)	62
Ustawienia indywidualne	64



03 Klimatyzacja

Ogólne informacje na temat klimatyzacji	68
Ręczne sterowanie klimatyzacją, AC	70
Elektroniczny układ klimatyzacji, ECC (wyposażenie opcjonalne)	73
Dystrybucja powietrza	76
Nagrzewnica spalinowa (wyposażenie opcjonalne)	77

03



04 Wnętrze

Przednie fotele	82
Oświetlenie wnętrza	84
Schowki w przedziale pasażerskim samochodu	86
Tylne siedzenia	90
Bagażnik	91

04



05 Zamki i autoalarm

Pilot zdalnego sterowania z mechanicznym kluczykiem	96
Zamki aktywne	99
Jazda bez użycia kluczyka (wyposażenie opcjonalne)	100
Bateria w pilocie	103
Otwieranie i zamykanie	104
Autoalarm (wyposażenie opcjonalne)	107

05



06 Uruchamianie silnika i jazda

Uwagi ogólne.....	112
Uzupełnianie paliwa	114
Uruchamianie silnika	115
Uruchamianie silnika – system Flexifuel.....	117
Jazda bez użycia kluczyka (wyposażenie opcjonalne)	118
Manualna skrzynia biegów	119
Automatyczna skrzynia biegów	121
Układ hamulcowy.....	124
Układ stabilizujący tor jazdy i kontroli trakcji.....	126
System wspomagający kierowcę podczas parkowania (wyposażenie opcjonalne)	128
BLIS – system ostrzegający o obiektach w martwym polu lusterek zewnętrznych (wyposażenie opcjonalne)	131
Holowanie i transport unieruchomionego samochodu.....	134
Awaryjne uruchamianie silnika.....	136
Jazda z przyczepą.....	137
Hak holowniczy	139
Demontowany hak holowniczy	141
Przewożenie bagażu	146
Regulacja wiązki światła reflektorów	147



07 Koła i ogumienie

Uwagi ogólne.....	150
Ciśnienie w oponach.....	154
Trójkąt ostrzegawczy i koło zapasowe ..	156
Wymiana koła	157
Awaryjna naprawa przebitej opony	159

07



08 Dbłość o samochód

Czyszczenie.....	166
Uszkodzenia lakieru i ich naprawa	169
Zabezpieczenie antykorozyjne	170

08



09 Obsługa techniczna samochodu

Serwis Volvo	174
Samodzielne czynności konserwacyjne.....	175
Pokrywa komory silnika i komora silnika.....	176
Silnik wysokoprężny.....	177
Płyny i oleje.....	178
Pióra wycieraczek.....	182
Akumulator.....	183
Wymiana żarówek	185
Bezpieczniki.....	191



10 System audio-telefoniczny

Uwagi ogólne.....	200
Regulacja dźwięku	201
Funkcje radia	204
Funkcje odtwarzacza CD	208
Struktura menu – wyposażenie audio ...	210
Funkcje telefonu (wyposażenie opcjonalne)	211
Struktura menu funkcji i ustawień telefonu	218



11 Specyfikacje

Oznaczenie typu.....	224
Wymiary i masy	225
Specyfikacje silnika	227
Olej silnikowy	229
Płyny i smary	233
Paliwo.....	235
Katalizator	239
Instalacja elektryczna	240
Oznaczenie typu.....	242



Wprowadzenie

Instrukcja obsługi

Dobrym sposobem na zapoznanie się z samochodem jest przeczytanie jego instrukcji obsługi – najlepiej jeszcze przed pierwszą jazdą. Daje to możliwość samodzielnego zaznajomienia się z nowymi funkcjami i najlepszymi sposobami postępowania z samochodem w różnych sytuacjach oraz pozwoli w maksymalnym stopniu wykorzystać możliwości samochodu. Prosimy przy tym zwracać szczególną uwagę na zamieszczone w niniejszej instrukcji uwagi dotyczące bezpieczeństwa.



OSTRZEŻENIE

Nagłówkiem „OSTRZEŻENIE” oznaczono informacje, których nieprzestrzeganie może być przyczyną odniesienia obrażeń ciała.



WAŻNE

Nagłówkiem „WAŻNE!” oznaczono informacje, których nieprzestrzeganie może być przyczyną uszkodzenia samochodu.

W niniejszej instrukcji obsługi podane są informacje dotyczące wyposażenia, które może nie występować w niektórych wersjach tego samochodu. Można tu spotkać opisy urządzeń i funkcji będących wyposażeniem standardowym lub opcjonalnym (montowanym fabrycznie), jak i stanowiących wyposażenie dodatkowe (akcesoria).



UWAGA

Samochody Volvo mają zróżnicowane wyposażenie w zależności od wymagań poszczególnych rynków oraz krajowych bądź lokalnych przepisów. W razie wątpliwości odnośnie kategoryzacji wyposażenia (jako standardowego, opcjonalnego lub akcesoriów) prosimy skontaktować się z autoryzowanym dealerm Volvo.

Dane techniczne, opisy cech konstrukcyjnych oraz ilustracje zawarte w niniejszej instrukcji obsługi mają wyłącznie charakter informacyjny.

Producent zastrzega sobie prawo do wprowadzania zmian bez uprzedniego powiadomienia.

© Volvo Car Corporation



Firma Volvo Car Corporation a środowisko naturalne

Polityka ochrony środowiska praktykowana przez Firmę Volvo Cars Corporation



Troska o środowisko naturalne, bezpieczeństwo i wysoka jakość stanowią trzy filary, na których opierają się wszelkie działania firmy Volvo Car Corporation. Mamy także nadzieję, że użytkownicy wyprodukowanych przez nas samochodów podzielają naszą troskę o środowisko naturalne.

Samochody marki Volvo spełniają rygorystyczne normy międzynarodowe w zakresie ochrony środowiska i są produkowane w fabrykach należących do światowej czołówki najczystszych i najefektywniej wykorzystujących zasoby naturalne.

Volvo Car Corporation posiada uznawany na całym świecie certyfikat zgodności normą ISO 14001 regulującą ekologiczne zarządzanie,

pracę placówek produkcyjnych oraz niektórych innych gałęzi naszej działalności. Wymagamy również systematycznej pracy nad ochroną środowiska od naszych partnerów.

Do wszystkich samochodów Volvo dołączana jest deklaracja EPI (Environmental Product Information) informująca o ich wpływie na środowisko naturalne. Zawiera ona dane o wpływie wywieranym na środowisko przez samochód w całym okresie jego użytkowania.

Więcej informacji na ten temat znajduje się na stronie www.volvocars/EPI.

Zużycie paliwa

Poszczególne modele Volvo wyróżniają się w swoich klasach konkurencyjnie niskim zużyciem paliwa.

A mniejsze zużycie paliwa przekłada się na mniejszą emisję dwutlenku węgla, który jest gazem cieplarnianym.

Również kierowca może mieć wpływ na zużycie paliwa. Więcej informacji na ten temat znajduje się w rozdziale **Ograniczenie negatywnego wpływu na środowisko** na stronie 8.



Firma Volvo Car Corporation a środowisko naturalne

Skuteczne ograniczanie szkodliwych emisji

Samochód ten został zbudowany zgodnie z filozofią „Czysty wewnątrz i na zewnątrz”, kładącą równie silny nacisk na czystość powietrza w kabinie, jak i wysoką skuteczność oczyszczania spalin.

W przypadku wielu składowych gazów spalinowych emisje są znacznie poniżej dopuszczalnych limitów.

Oczyszczanie powietrza w kabinie samochodu

Znajdujący się w kabinie samochodu filtr zapobiega przedostawaniu się kurzu i pyłków roślinnych do wnętrza samochodu przez wlot powietrza.

Wyrafinowany system filtrujący IAQS¹ sprawia, że powietrze w kabinie samochodu jest czystsze od tego na zewnątrz.

W skład tego systemu wchodzi elektroniczny czujnik oraz filtr z aktywnym węglem. Pobierane powietrze jest stale kontrolowane i jeżeli czujnik wykryje wzrost zawartości niektórych szkodliwych gazów, np. tlenku węgla, wlot powietrza jest zamykany. Może do tego dojść podczas postoju w zatorze ulicznym, powolnej jazdy w gęstym ruchu miejskim lub w tunelu.

Natomiast filtr węglowy wychwytuje tlenki azotu, przygruntowy ozon oraz węglowodory.

Standardy materiałów wykończeniowych

Wnętrze samochodu Volvo jest tak zaprojektowane, aby było przyjemne i komfortowe, nawet dla osób cierpiących na alergie kontaktowe i astmę.

Wszystkie materiały tapicerskie i wykończeniowe zastosowane w kabinie samochodu zostały przetestowane pod kątem zawartości substancji szkodliwych i alergenów oraz emisji związków lotnych.

Oznacza to również, że spełniają one wymogi normy ekologicznej Öko-Tex 100², która jest ogromnym krokiem w kierunku wytwarzania zdrowszych przedziałów pasażerskich w pojazdach.

Certyfikat Öko-Tex obejmuje na przykład pasy bezpieczeństwa, wykładziny i tkaniny. Nawet skórzana tapicerka poddawana jest garbowaniu bezchromowemu przy użyciu naturalnych odczynników pochodzenia roślinnego i spełnia wymogi tej normy.

Stacje serwisowe Volvo a środowisko naturalne

Regularne przeprowadzanie czynności konserwacyjnych umożliwia długotrwałe użytkowanie samochodu przy niskim zużyciu paliwa. Ma to również wpływ na redukcję zanieczyszczeń dostających się do środowiska. W momencie powierzenia naprawy samochodu stacji serwisowej Volvo, staje się on częścią naszego systemu. Stawiamy naszym stacjom serwisowym precyzyjnie określone wymogi dotyczące organizacji przestrzeni warsztatowej, aby zapobiec celowemu i niecelowemu przedostawaniu się substancji toksycznych do środowiska. Pracownicy naszych stacji serwisowych dysponują odpowiednią wiedzą i narzędziami, które są konieczne dla zapewnienia odpowiedniej dbałości o środowisko.

Redukcja niekorzystnego wpływu na środowisko naturalne

Również użytkownicy naszych samochodów mogą przyczynić się do zmniejszenia szkodliwego wpływu motoryzacji na środowisko, stosując proekologiczne produkty do konserwacji samochodu oraz poddając samochód zalecanym w instrukcji obsługi okresowym przeglądom i zabiegom serwisowym.

Poniżej zebrane są najważniejsze wskazówki dotyczące ograniczania szkodliwego wpływu samochodu na środowisko i ekonomicznej jazdy znajdują się na stronie 112).

- W celu zmniejszenia zużycia paliwa należy utrzymywać ciśnienie powietrza w oponach na poziomie oznaczonym ECO, patrz strona 154.
- Bagażnik dachowy, a także zamocowany do niego pojemnik transportowy powodują zwiększony opór powietrza i istotny wzrost zużycia paliwa, dlatego należy je zdemontować, jeżeli nie są używane.
- Usunąć niepotrzebne przedmioty z samochodu. Im bardziej samochód jest obciążony, tym większe jest zużycie paliwa.
- Jeżeli samochód wyposażony jest w osobną nagrzewnicę silnika, należy ją włączyć na kilka godzin przed każdym uruchomieniem zimnego silnika, co pozwoli na zmniejszenie zużycia paliwa i emisji spalin.
- Unikać gwałtownych przyspieszeń i raptownego hamowania.
- Należy jeździć na możliwie najwyższym biegu. Przy niższej prędkości obrotowej silnik zużywa mniej paliwa.



¹ Wyposażenie opcjonalne

² Więcej informacji znajduje się na stronie www.oekotex.com



- Podczas zjazdu ze wzniesienia należy zmniejszyć nacisk na pedał przyspieszenia.
- Wykorzystywać siłę hamującą silnika.
- Unikać pracy silnika na biegu jałowym. Stosować się do lokalnych przepisów. W przypadku przedłużającego się unieruchomienia samochodu w zatorze ulicznym najlepiej jest wyłączyć silnik.
- Niebezpiecznych odpadów – np. akumulatora lub olejów – należy pozbywać się w sposób nie zagrażający środowisku naturalnemu. W razie wątpliwości prosimy zwracać się do autoryzowanej stacji obsługi Volvo.
- Samochód należy regularnie poddawać okresowym przeglądom technicznym i zabiegom serwisowym.



Przestrzeganie powyższych reguł pozwoli ograniczyć zużycie paliwa bez niepotrzebnego wydłużania czasu podróży oraz zachować pełną przyjemność z jazdy. Przedłuży także trwałość samochodu oraz przyczyni się do uniknięcia niepotrzebnych wydatków, a także do oszczędzenia zasobów naturalnych naszej planety.

Pasy bezpieczeństwa	12
System poduszek powietrznych	15
Czołowe poduszki powietrzne (SRS)	16
Włączanie/wyłączanie czołowej poduszki powietrznej (SRS)	18
Boczne poduszki powietrzne SIPS	20
Kurtyny powietrzne (IC)	22
System WHIPS	23
W razie zadziałania systemów bezpieczeństwa	25
Tryb powypadkowy	26
Bezpieczeństwo dzieci	27

BEZPIECZEŃSTWO

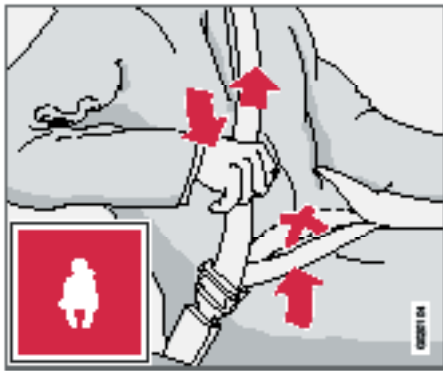


01



Pasy bezpieczeństwa

Podczas jazdy należy zawsze mieć zapięte pasy bezpieczeństwa



Napinanie części biodrowej pasa bezpieczeństwa. Część biodrowa pasa bezpieczeństwa powinna być ułożona jak najniżej.

Gdy pasy bezpieczeństwa nie są zapięte, nawet ostrzejsze hamowanie może doprowadzić do poważnych obrażeń ciała. Dlatego wszyscy jadący samochodem powinni mieć zapięte pasy bezpieczeństwa. Maksymalne zabezpieczenie pas zapewnia wówczas, gdy dobrze przylega do ciała.

Nie należy nadmiernie odchyłać oparcia fotela do tyłu. Pasy bezpieczeństwa są tak skonstruowane, aby zapewnić maksymalną ochronę przy normalnym ustawieniu oparcia foteli.

Zapinanie pasa bezpieczeństwa:

– Powoli wyciągnąć pas bezpieczeństwa i wsunąć sprzączkę w zaczep. Odgłos zatrzaśnięcia potwierdzi prawidłowe zapięcie pasa.

Odpinanie pasa bezpieczeństwa:

– Wcisnąć czerwony przycisk w zaczepie pasa bezpieczeństwa i pozwolić, aby pas zwinął się samoczynnie. Jeżeli pas nie zwinie się całkowicie, należy wsunąć go ręcznie do zwijacza, aby nie wisiał luźno.

Pas bezpieczeństwa blokuje się i nie daje wyciągnąć w następujących sytuacjach:

- przy zbyt gwałtownym wyciągnięciu,
- przy hamowaniu i przyspieszaniu,
- przy silnym przechylenie samochodu.

O tym należy pamiętać:

- unikać elementów ubioru i ozdób, które utrudnią dobre przyleganie pasa bezpieczeństwa;
- pas bezpieczeństwa nie może być skręcony ani czymkolwiek przyciśnięty;
- część biodrowa pasa bezpieczeństwa musi spoczywać nisko na biodrach (nie na brzuchu);
- po zapięciu pasa bezpieczeństwa należy napiąć jego część biodrową, pociągając część barkową w sposób pokazany na rysunku.

OSTRZEŻENIE

Poduszki powietrzne uzupełniają działanie pasów bezpieczeństwa. Jeżeli pasy bezpieczeństwa nie są zapięte lub założone są nieprawidłowo, w razie zderzenia poduszki powietrzne mogą nie zadziałać w sposób prawidłowy i nie zapewnią pełnego działania ochronnego.

OSTRZEŻENIE

Każdy pas bezpieczeństwa jest przeznaczony tylko dla jednej osoby.

OSTRZEŻENIE

Nie wolno samodzielnie dokonywać żadnych napraw ani przeróbek pasa bezpieczeństwa.

Należy skontaktować się z autoryzowaną stacją obsługi Volvo. Jeżeli pas bezpieczeństwa doznał znacznego obciążenia, np. w trakcie zderzenia, cały jego mechanizm (tzn. taśmą pasa bezpieczeństwa, mechanizm zwijający, sprzączka oraz elementy mocujące) wymaga wymiany na nowy. Nawet, gdy pas wygląda na nieuszkodzony, mogła nastąpić utrata funkcji ochronnych pasa bezpieczeństwa. Pas bezpieczeństwa należy również wymienić na nowy, jeżeli nosi on jakiegokolwiek znaki zużycia lub uszkodzenia.

Nowy pas bezpieczeństwa musi mieć odpowiednie atesty oraz musi być przeznaczony do zamontowania dokładnie na tym samym miejscu, co pas wymieniany.

OSTRZEŻENIE

Na tylnym siedzeniu mogą podróżować maksymalnie dwie osoby.



Pasy bezpieczeństwa a ciąża



Kobiety w ciąży powinny zawsze jeździć w pasach. Niezmiernie ważne jest jednak, aby pas był poprowadzony we właściwy sposób. Górna część pasa bezpieczeństwa powinna przebiegać przez bark, pomiędzy piersiami i omijać brzuch. Część biodrowa pasa bezpieczeństwa powinna przebiegać jak najniżej w poprzek miednicy, poniżej brzucha. Nie wolno dopuścić do jej przemieszczenia się taśmy pasa bezpieczeństwa do góry. Na koniec zlikwidować luz pasa bezpieczeństwa oraz sprawdzić, czy przylega on ściśle do ciała. Dodatkowo sprawdzić czy pas w żadnym miejscu nie uległ skręceniu.

Kobieta ciężarna zasiadająca za kierownicą powinna w miarę postępu ciąży odpowiednio korygować ustawienie fotela i kierownicy (tak, aby obsługa elementów sterujących samochodem: kierownicy i pedałów nie

sprawiła trudności). Mając to na uwadze, należy ustawić fotel kierowcy jak najdalej od kierownicy, aby odległość między kierownicą a brzuchem była jak największa.

Sygnalizacja niezapięcia pasów bezpieczeństwa



Jeżeli pas bezpieczeństwa nie zostanie zapięty, jest to sygnalizowane akustycznie i optycznie. Sygnał akustyczny uzależniony jest od prędkości jazdy, a w niektórych przypadkach od upływającego czasu. Odpowiednie lampki ostrzegawcze umieszczone są w konsoli sufitowej oraz w zespole wskaźników.

Działanie systemu przypominającego o pasach bezpieczeństwa nie obejmuje fotelików dziecięcych.

Tylne siedzenie

Sygnalizacja ostrzegawcza realizuje dwie funkcje:

- Informowanie o tym, który pas bezpieczeństwa jest zapięty. Informacja widoczna będzie na wyświetlaczu informacyjnym. Komunikat zniknie po około 30 sekundach lub po naciśnięciu przycisku **READ** potwierdzającego jego odczytanie.



Pasy bezpieczeństwa

- Ostrzeżenie o nie zapiętym tylnym pasie bezpieczeństwa, gdy samochód jest w ruchu. Pojawia się odpowiedni komunikat na wyświetlaczu z równoczesnym sygnałem wizualnym i akustycznym. Sygnalizację ostrzegawczą przerywa zapięcie pasa bezpieczeństwa lub naciśnięcie przycisku **READ**.

Komunikat o liczbie zapiętych pasów bezpieczeństwa można w każdej chwili wyświetlić. Do odczytywania przechowywanych w pamięci komunikatów służy przycisk **READ**.

Dotyczy niektórych wersji

Jeżeli kierowca nie zapiął pasa bezpieczeństwa, nadane zostanie odpowiednie ostrzeżenie dźwiękowe i zaświeci się lampka ostrzegawcza.

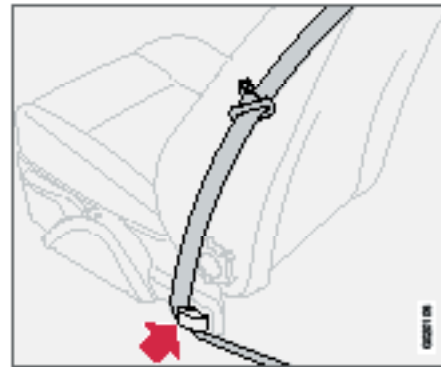
Przy małej prędkości jazdy sygnał akustyczny trwa 6 sekund.

Napinacze pasów bezpieczeństwa

Wszystkie pasy bezpieczeństwa w tym samochodzie wyposażone są w napinacze.

Są one uruchamiane w momencie dostatecznie silnego zderzenia, likwidując luz pasów bezpieczeństwa. Pozwala to na skuteczniejsze przytrzymanie ciała przez pas w czasie kolizji.

Prowadnica pasa bezpieczeństwa



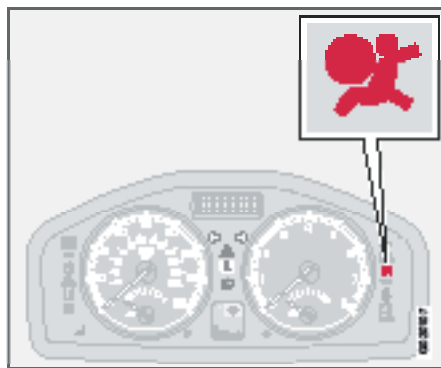
Pasy bezpieczeństwa kierowcy i pasażera z przodu posiadają prowadnice.

Prowadnica ułatwia dostęp do pasa bezpieczeństwa. Kiedy pasażerowie z tylnych siedzeń zajmują miejsca lub wychodzą z samochodu, pas musi zostać zdjęty z prowadnicy i odsunięty jak najdalej do tyłu na klamrze mocującej pas. Następnie należy ponownie wsunąć pas bezpieczeństwa w prowadnicę.



System poduszek powietrznych

Lampka ostrzegawcza w zespole wskaźników



System poduszek powietrznych¹ znajduje się pod stałym nadzorem modułu diagnostyczno-sterującego. Elementem układu monitorującego jest lampka ostrzegawcza w zespole wskaźników. Lampka ta zapala się po obróceniu wyłącznika zapłonu do pozycji I, II lub III. Jeżeli monitorowane zespoły¹ są sprawne, to po upływie około 6 sekund lampka gaśnie.



Równocześnie z zapaleniem się lampki ostrzegawczej, w niektórych wypadkach może pojawić się odpowiedni komunikat na wyświetlaczu informacyjnym. W przypadku awarii podświetlany jest trójkątny symbol ostrzegawczy oraz wyświetlony zostaje komunikat **SRS AIRBAG SERVICE REQUIRED**

lub **SRS AIRBAG SERVICE URGENT**. Należy **BEZZWŁOZNIE** skontaktować się z autoryzowaną stacją obsługi Volvo.

**OSTRZEŻENIE**

Jeżeli lampka ostrzegawcza nie zgaśnie lub zaświeci się w czasie jazdy, oznacza to, że system poduszek powietrznych nie jest w pełni sprawny. Może to także oznaczać usterkę zaczepu sprzączki pasa bezpieczeństwa, czołowych poduszek powietrznych, bocznych poduszek powietrznych lub kurtyn powietrznych. W takiej sytuacji należy natychmiast skontaktować się z autoryzowaną stacją obsługi Volvo.

¹ Obejmuje czołowe i boczne poduszki powietrzne, kurtyny powietrzne oraz napinacze pasów bezpieczeństwa.

Czołowe poduszki powietrzne

Czołowa poduszka powietrzna po stronie kierowcy



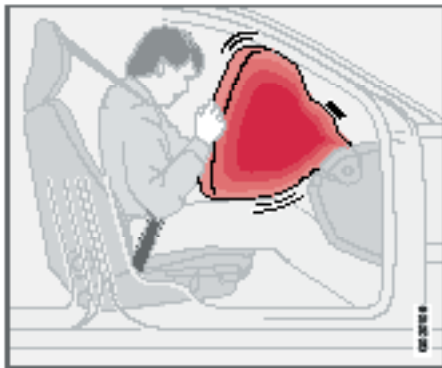
Oprócz pasa bezpieczeństwa, kierowcę chroni dodatkowo czołowa poduszka powietrzna (SRS – Supplemental Restraint System).

Jest ona ukryta wewnątrz centralnej części kierownicy. W tym miejscu znajduje się oznaczenie SRS AIRBAG.

OSTRZEŻENIE

Poduszki powietrzne uzupełniają działanie pasów bezpieczeństwa. Jeżeli pasy bezpieczeństwa nie są zapięte lub założone są nieprawidłowo, w razie zderzenia poduszki powietrzne mogą nie zadziałać w sposób prawidłowy i nie zapewnią pełnego działania ochronnego.

Czołowa poduszka powietrzna po stronie pasażera



Oprócz pasa bezpieczeństwa, pasażera z przodu chroni dodatkowo czołowa poduszka powietrzna (SRS – Supplemental Restraint System)¹. Moduł tej poduszki powietrznej znajduje się nad schowkiem w desce rozdzielczej i jest oznaczony znakiem **SRS AIRBAG**.

OSTRZEŻENIE

W celu zminimalizowania ryzyka odniesienia obrażeń w przypadku zadziałania poduszki powietrznej, należy siedzieć w pozycji maksymalnie wyprostowanej, ze stopami na podłodze i plecami na oparciu. Pas bezpieczeństwa powinien być zapięty.

¹ Nie wszystkie wersje samochodu wyposażone są w czołową poduszkę powietrzną po stronie pasażera. Przy zamawianiu samochodu istnieje możliwość zrezygnowania z jej zamontowania.

OSTRZEŻENIE

Na miejscu obok kierowcy nie wolno mocować fotelika ani podwyższenia dla dziecka, jeżeli zamontowana przed nim czołowa poduszka powietrzna nie została wyłączona.¹

Nie wolno zezwalać dzieciom na stanie lub siadanie przed przednim fotelem pasażera. Na przednim fotelu pasażera nigdy nie powinny podróżować osoby o wzroście poniżej 140 cm, jeżeli zamontowana przed nim czołowa poduszka powietrzna nie została wyłączona.

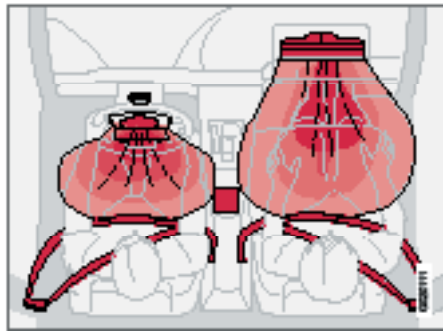
Nieprzestrzeganie powyższych zaleceń stwarza śmiertelne zagrożenie dla tych osób.

¹ Sposób przełączania czołowej poduszki powietrznej po stronie pasażera w stan aktywny i nieaktywny opisany jest na stronie 18.



Czołowe poduszki powietrzne

Układ czołowych poduszek powietrznych (SRS)

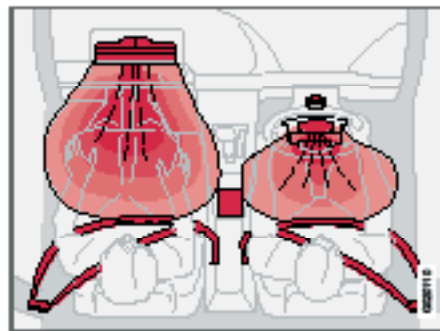


Czołowe poduszki powietrzne w wersji z kierownicą po lewej stronie.

W skład tego systemu wchodzi poduszki bezpieczeństwa i czujniki. W przypadku odpowiednio silnego zderzenia czujniki w układzie uruchamiają detonator generatora, który powoduje wypełnienie poduszki gorącym gazem i jej rozwinięcie. Przygnieciona przez ciało poduszka powietrzna opróżnia się, amortyzując uderzenie. Do wnętrza samochodu wydziela się przy tym pewna ilość dymu. Jest to objaw całkowicie prawidłowy. Cały cykl, od odpalenia do opróżnienia poduszki powietrznej, trwa dziesiętne części sekundy.

OSTRZEŻENIE

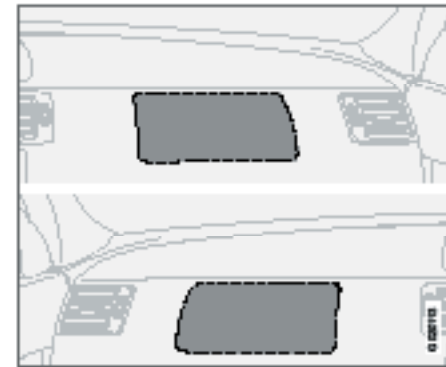
Wszelkie prace związane z tym układem mogą być wykonywane tylko przez autoryzowane stacje obsługi Volvo. Jakakolwiek ingerencja w układ bocznych poduszek powietrznych może doprowadzić do jego awarii i spowodować poważne obrażenia.



Czołowe poduszki powietrzne w wersji z kierownicą po prawej stronie.

UWAGA

Czujniki w układzie poduszki powietrznej reagują w zróżnicowany sposób, w zależności od rodzaju zderzenia oraz od tego, czy pasy bezpieczeństwa po stronie kierowcy i pasażera są zapięte, czy nie. Może się zdarzyć, że podczas wypadku zadziała tylko jedna poduszka powietrzna. Układ czołowych poduszek powietrznych rejestruje siłę zderzenia i w odpowiedni sposób reaguje, powodując napężenie jednej lub kilku poduszek powietrznych.



Miejsce zamontowania czołowej poduszki powietrznej po stronie pasażera w wersjach z kierownicą po lewej i po prawej stronie.

OSTRZEŻENIE

Nie umieszczać żadnych przedmiotów przed deską rozdzielczą ani na niej w miejscu, gdzie znajduje się moduł poduszki powietrznej.

Włączanie/wyłączanie czołowej poduszki powietrznej po stronie pasażera

Wyłącznik PACOS¹ (wyposażenie opcjonalne)



Sygnalizacja wyłączenia czołowej poduszki powietrznej po stronie pasażera.

Czołową poduszkę powietrzną przed przednim fotelem pasażera można przełączyć w stan nieaktywny, jeżeli samochód wyposażony jest w odpowiedni wyłącznik (PACOS), patrz strona 19.

Wiadomości

O wyłączeniu czołowej poduszki powietrznej po stronie pasażera informuje komunikat tekstowy i symbol na wyświetlaczu w konsoli sufitowej (patrz ilustracja powyżej).



Sygnalizacja aktywnej czołowej poduszki powietrznej po stronie pasażera.

UWAGA

Kiedy kluczyk z pilotem zostanie przekręcony we włączniku zapłonu do położenia II lub III, to na wyświetlaczu z zestawie wskaźników na około 6 sekund zaświeci się lampka ostrzegawcza poduszki powietrznej (patrz str. 15).

Następnie aktualny stan poduszki powietrznej pasażera będzie wskazywany przez odpowiedni symbol na konsoli sufitowej. Szczegółowe informacje na temat położenia włącznika zapłonu podane są na stronie 116.

O aktywnej czołowej poduszce powietrznej po stronie pasażera informuje symbol na wyświetlaczu w konsoli sufitowej (patrz ilustracja powyżej).

Informacje na temat zmiany pomiędzy stanem aktywnym a wyłączonym znajdują się w rozdziale „**Wyłączanie i włączanie**” poniżej.

Wyłączanie i włączanie

Wyłącznik poduszki powietrznej znajduje się na bocznej ścianie deski rozdzielczej po stronie pasażera. Dostęp do niego jest możliwy po otwarciu drzwi (patrz akapit „Wyłącznik PACOS” poniżej). Należy się upewnić, że wyłącznik znajduje się w żądanej pozycji. Do zmiany położenia wyłącznika zalecamy użyć kluczyka mechanicznego.

Informacje na temat kluczyka mechanicznego znajdują się na stronie 97. (Można również wykorzystać inny przedmiot o podobnym kształcie.)

OSTRZEŻENIE

Nieprzestrzeganie powyższych zaleceń stwarza śmiertelne zagrożenie.

OSTRZEŻENIE

Wyłącznik czołowej poduszki powietrznej po stronie pasażera stanowi wyposażenie opcjonalne. W samochodzie bez takiego wyłącznika czołowa poduszka powietrzna po stronie pasażera pozostaje zawsze w stanie aktywnym.

¹ Wyłącznik czołowej poduszki powietrznej po stronie pasażera.



Włączanie/wyłączanie czołowej poduszki powietrznej po stronie pasażera

01

OSTRZEŻENIE

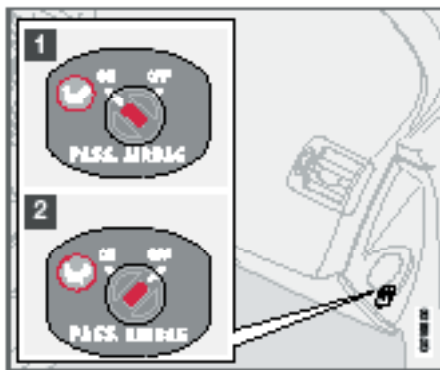
Na miejscu obok kierowcy nie wolno mocować fotelika ani podwyższenia dla dziecka, jeżeli zamontowana przed nim czołowa poduszka powietrzna nie została wyłączona i świeci się symbol w konsoli sufitowej. Nieprzestrzeganie tego zalecenia stwarza śmiertelne zagrożenie dla życia dziecka.

OSTRZEŻENIE

Nie wolno dopuszczać, aby ktokolwiek siedał na przednim fotelu pasażera, gdy komunikat na wyświetlaczu w konsoli sufitowej informuje o wyłączeniu poduszki powietrznej i równocześnie świeci się lampka kontrolna układu poduszek powietrznych w zespole wskaźników. W ten sposób sygnalizowana jest poważna usterka układu.

W takiej sytuacji należy natychmiast skontaktować się z autoryzowaną stacją obsługi Volvo.

Wyłącznik PACOS



Lokalizacja wyłącznika

1. Poduszka powietrzna jest aktywna. Przy takim ustawieniu na przednim fotelu mogą podróżować osoby o wzroście powyżej 140 cm, ale nie dzieci w specjalnym foteliku bądź na podwyższeniu.
2. Poduszka powietrzna jest wyłączona. Przy takim ustawieniu na przednim fotelu mogą podróżować dzieci w specjalnym foteliku bądź na podwyższeniu, ale nie osoby o wzroście powyżej 140 cm.

OSTRZEŻENIE

Poduszka powietrzna pasażera aktywna:

Na miejscu obok kierowcy nie wolno przewozić dziecka w foteliku ani na podwyższeniu, jeżeli zamontowana przed nim czołowa poduszka powietrzna nie została wyłączona. Dotyczy to wszystkich osób o wzroście poniżej 140 cm.

Poduszka powietrzna pasażera wyłączona:

Na miejscu obok kierowcy nie powinny podróżować osoby o wzroście powyżej 140 cm, jeżeli zamontowana przed nim czołowa poduszka powietrzna jest wyłączona.

Nieprzestrzeganie powyższych zaleceń stwarza śmiertelne zagrożenie.



Boczne poduszki powietrzne (SIPS)

Boczne poduszki powietrzne – poduszki SIPS



Miejsce zamontowania bocznych poduszek powietrznych.

Znaczna część energii uderzenia w bok tego samochodu jest przejmowana przez wchodzącą w skład systemu ochrony przed skutkami zderzeń bocznych (SIPS) strukturę nośną i rozpraszana na podłużnice i belki poprzeczne, słupki, podłogę, dach oraz inne elementy szkieletu nadwozia.

Boczne poduszki powietrzne, będące istotną częścią tego systemu, chronią podróżnych przed urazami klatki piersiowej. Boczne poduszki powietrzne umieszczone są w oparciach przednich foteli.



OSTRZEŻENIE

Wszelkie prace związane z tym układem mogą być wykonywane tylko przez autoryzowane stacje obsługi Volvo.

Jakakolwiek ingerencja w układ bocznych poduszek powietrznych może doprowadzić do jego awarii i spowodować poważne obrażenia ciała.



OSTRZEŻENIE

Pomiędzy zewnętrznymi bokami foteli a panelem wewnętrznym drzwi nie wolno umieszczać żadnych przedmiotów, ponieważ w tej przestrzeni otwierają się boczne poduszki powietrzne.



OSTRZEŻENIE

Używać wyłącznie pokrowców na siedzenia zatwierdzonych przez firmę Volvo. Użycie innych pokrowców może uniemożliwić prawidłowe zadziałanie bocznych poduszek powietrznych.



OSTRZEŻENIE

Boczne poduszki powietrzne mają uzupełniać jedynie działanie ochronne pasów bezpieczeństwa.

Należy zawsze mieć zapięte pasy bezpieczeństwa.

Fotelik dziecięcy i boczna poduszka powietrzna

Obecność bocznej poduszki powietrznej nie stanowi zagrożenia dla dziecka, jeżeli siedzi ono w odpowiednim foteliku lub na podwyższeniu.

W samochodzie wyposażonym w czołową poduszkę powietrzną po stronie pasażera, na miejscu obok kierowcy można zamocować fotelik dziecięcy lub podwyższenie dla dziecka, jeżeli poduszka ta została wyłączona¹.

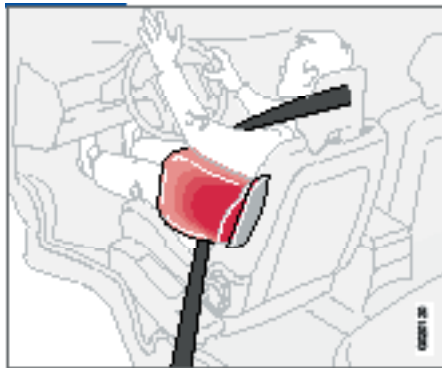
¹ Sposób przełączania czołowej poduszki powietrznej po stronie pasażera w stan aktywny i nieaktywny opisany jest na stronie 18.



Boczne poduszki powietrzne (SIPS)

01

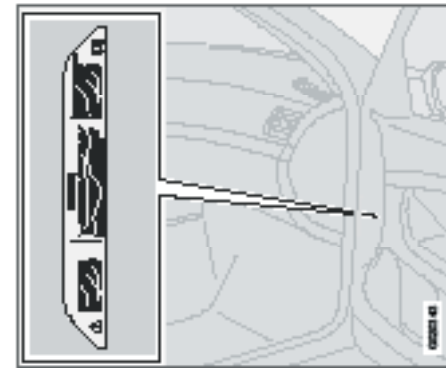
Układ bocznych poduszek powietrznych



Po stronie kierowcy, samochody z kierownicą po lewej stronie



Fotel pasażera z przodu, samochody z kierownicą po lewej stronie



Naklejka ostrzegawcza poduszki powietrznej na bocznej powierzchni deski rozdzielczej.

W skład tego systemu wchodzi boczne poduszki bezpieczeństwa i czujniki. W przypadku odpowiednio silnego zderzenia czujniki w układzie uruchamiają detonator generatora, który powoduje wypełnienie poduszki gorącym gazem i jej rozwinięcie. Poduszka rozwija się w przestrzeni pomiędzy pasażerem (kierowcą) a drzwiami i pochłania energię uderzenia dzięki uwolnieniu gazu pod naciskiem ciała. Przygnieciona przez ciało poduszka powietrzna opróżnia się, amortyzując uderzenie.

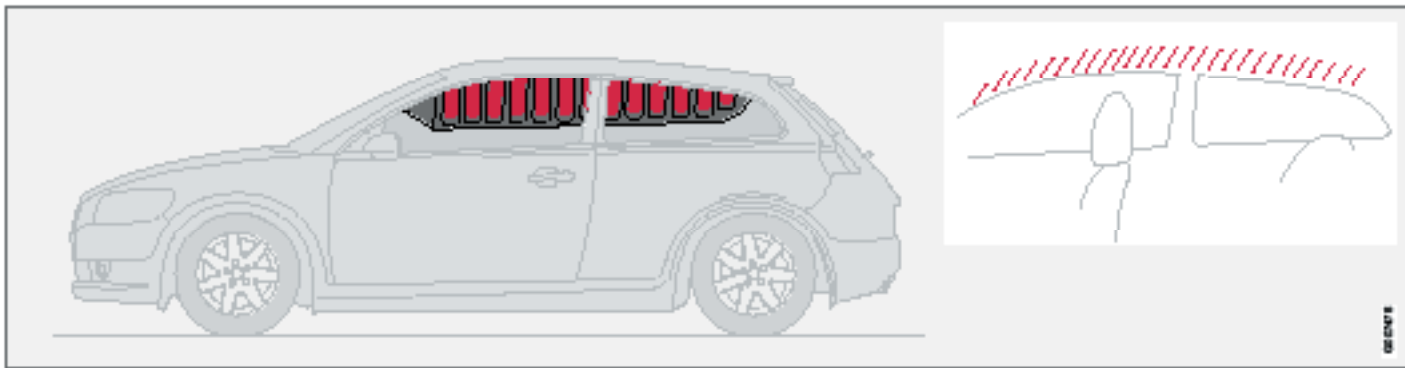
Napełnienie bocznej poduszki powietrznej następuje normalnie tylko po stronie zderzenia.

¹ Sposób przełączania czołowej poduszki powietrznej po stronie pasażera w stan aktywny i nieaktywny opisany jest na stronie 19.



Kurtyny powietrzne

Działanie kurtyń powietrznych



Kurtyny powietrzne (IC) uzupełniają działanie systemu bocznych poduszek powietrznych (SIPS). Kurtyny powietrzne ukryte są wewnątrz podsufitki, po obu stronach samochodu. Swym działaniem ochronnym obejmują pasażerów na przednich i tylnych siedzeniach przy drzwiach. W przypadku dostatecznie silnego zderzenia czujniki powodują napełnienie bocznych kurtyń powietrznych. Dzięki temu głowy kierowcy i pasażerów są chronione przed uderzeniem w elementy wnętrza kabiny.



OSTRZEŻENIE

Nie wolno przykręcać ani w jakikolwiek inny sposób mocować czegokolwiek do podsufitki, słupków drzwiowych i bocznych paneli tapicerskich. Mogłoby to zakłócić działanie poduszek powietrznych. Można tam mocować wyłącznie oryginalne akcesoria Volvo, dopuszczone do umieszczenia w tych miejscach.



OSTRZEŻENIE

Ładunek w samochodzie może znajdować się maksymalnie na poziomie 50 mm poniżej górnej krawędzi tylnych szyb. W przeciwnym razie może on zakłócić prawidłowe działanie kurtyń powietrznych znajdujących się w podsufitce.



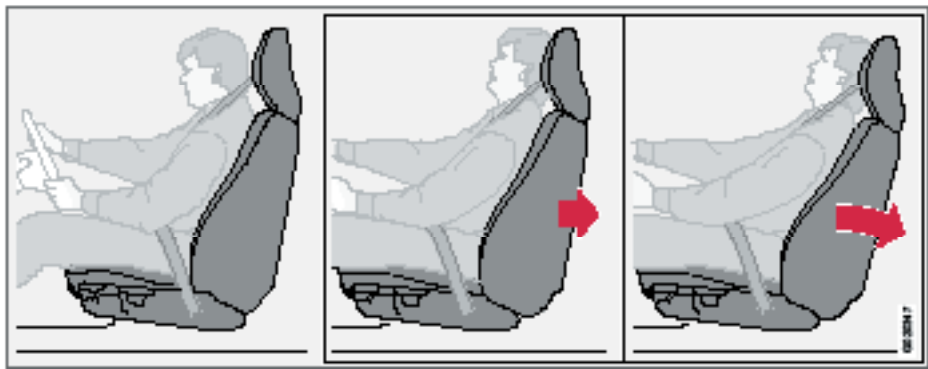
OSTRZEŻENIE

Kurtyny powietrzne stanowią jedynie uzupełnienie działania ochronnego pasów bezpieczeństwa.

Należy zawsze mieć zapięte pasy bezpieczeństwa.



Ochrona przed urazami kręgów szyjnych – system WHIPS



W skład systemu WHIPS wchodziją pochłaniające energię oparcia oraz specjalnej konstrukcji zagłówki obu przednich foteli. Zabezpieczenie przed urazami kręgów szyjnych działa w sytuacji uderzenia w tył tego samochodu, w zależności od kąta uderzenia oraz prędkości i konstrukcji pojazdu, z którym nastąpiła kolizja.

OSTRZEŻENIE

System zabezpieczający przed urazami kręgów szyjnych jedynie uzupełnia działanie ochronne pasów bezpieczeństwa. Należy zawsze mieć zapięte pasy bezpieczeństwa.

Właściwości fotela z systemem WHIPS

Zabezpieczenie przed urazami kręgów szyjnych polega na lekkim odchyleniu oparcia przednich foteli do tyłu, co powoduje odpowiednią zmianę pozycji ciała kierowcy i pasażera. W ten sposób ograniczone zostaje ryzyko urazu kręgów szyjnych.

OSTRZEŻENIE

Nie wolno samodzielnie dokonywać żadnych napraw ani modyfikacji foteli oraz elementów systemu WHIPS. Należy skontaktować się z autoryzowaną stacją obsługi Volvo.

System zabezpieczający przed urazami kręgów szyjnych a fotelik dziecięcy/ podwyższenie dla starszych dzieci

System WHIPS nie wpływa w sposób negatywny na bezpieczeństwo dziecka przewożonego na odpowiednim foteliku lub podwyższeniu.

Prawidłowa pozycja na fotelu

W celu zapewnienia maksymalnego działania ochronnego, kierowca i pasażer powinni siedzieć na środku swoich foteli, zachowując możliwie najmniejszą odległość pomiędzy zagłówkiem a głową.



Zagłówki WHIPS

Nie należy ograniczać działania zagłówków i foteli WHIPS



OSTRZEŻENIE

Należy unikać umieszczania za przednimi fotelami sztywnych przedmiotów, wciśniętych pomiędzy oparcie przedniego fotela a siedzisko tylnego siedzenia.

Mogą one ograniczyć ochronę oferowaną przez system WHIPS.



OSTRZEŻENIE

W przypadku złożenia do przodu oparcia tylnego siedzenia odpowiadające mu siedzenie z przodu należy tak ustawić, aby nie dotykało złożonego oparcia.

OSTRZEŻENIE

W przypadku, gdy fotel był narażony na znaczne obciążenie – na przykład w wyniku uderzenia w tył tego samochodu – system zabezpieczenia przed urazami kręgów szyjnych powinien zostać poddany przeglądowi w autoryzowanej stacji obsługi Volvo.

Nawet, gdy fotel wygląda na nieuszkodzony, mogła nastąpić utrata funkcji ochronnych zabezpieczenia przed urazami kręgów szyjnych.

Także przy drobniejszych uderzeniach w tył samochodu należy zlecić autoryzowanej stacji obsługi Volvo sprawdzenie systemu zabezpieczającego przed urazami kręgów szyjnych.



W razie zadziałania systemów ochronnych

Układ	Zadziałanie
Napinacz pasów bezpieczeństwa, przednie siedzenie	W przypadku zderzenia czołowego i/lub bocznego i/lub tylnego.
Napinacz pasów bezpieczeństwa, zewnątrz siedzenie tylne	W przypadku zderzenia czołowego
Czołowe poduszki powietrzne	W przypadku zderzenia czołowego ¹ .
Boczne poduszki powietrzne	W przypadku zderzenia bocznego ¹ .
Kurtyny powietrzne	W przypadku zderzenia bocznego ¹ .
Zabezpieczenie przed urazami kręgow szyjnych	W przypadku uderzenia od tyłu.

¹ Może zdarzyć się sytuacja, kiedy pomimo znacznych deformacji nadwozia samochodu odpalenie poduszek powietrznych nie nastąpiło. O uruchomieniu poszczególnych rodzajów zabezpieczeń decyduje szereg czynników, takich jak sztywność i masa obiektu, z którym nastąpiło zderzenie, kąt uderzenia itp.

Jeżeli poduszki powietrzne zadziałały, zalecane jest następujące postępowanie:

- Samochód należy przetransportować do autoryzowanej stacji obsługi Volvo. Nie wolno jechać z otwartymi poduszkami powietrznymi.
- Należy zlecić autoryzowanej stacji obsługi Volvo wymianę elementów związanych z bezpieczeństwem jazdy.
- Bezwzględnie skontaktować się z lekarzem.

UWAGA

Odpalenie czołowych i bocznych poduszek powietrznych oraz kurtyn powietrznych i zadziałanie napinaczy pasów bezpieczeństwa może nastąpić jedynie raz w trakcie kolizji.



OSTRZEŻENIE

Moduł sterujący poduszek powietrznych znajduje się w konsoli środkowej. W przypadku zalania konsoli środkowej wodą lub innym płynem należy odłączyć przewody akumulatora. Nie wolno uruchamiać silnika, ponieważ może to spowodować odpalenie poduszek powietrznych. Samochód należy przetransportować do autoryzowanej stacji obsługi Volvo.

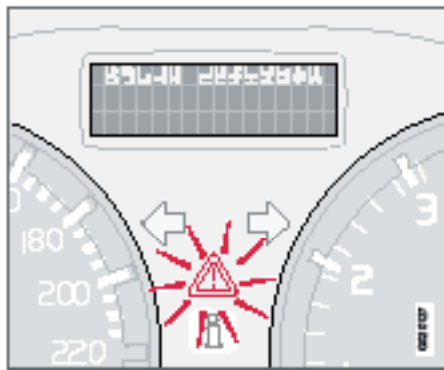


OSTRZEŻENIE

Nigdy nie należy jechać z otwartymi poduszkami powietrznymi. Mogą one utrudnić kierowanie samochodem. Ponadto mogło również nastąpić uszkodzenie innych układów związanych z bezpieczeństwem jazdy. Długotrwały kontakt z dymem i pyłem powstałymi przy odpalaniu poduszek powietrznych może powodować podrażnienia oczu i skóry. Podrażnione miejsca należy przemyć zimną wodą. Napełniająca się z dużą prędkością poduszka wraz z elementami jej tapicerki może spowodować otarcia i oparzenia naskórka.

Tryb powypadkowy

Jazda po wypadku



Gdy samochód weźmie udział w kolizji, na wyświetlaczu informacyjnym może ukazać się tekst **CRASH MODE – SEE MANUAL**. Oznacza to, że sprawność samochodu uległa ograniczeniu. Tryb powypadkowy (CRASH MODE) jest funkcją bezpieczeństwa, uruchamianą w przypadku, gdy w wyniku zderzenia mogło dojść do uszkodzenia nierzalcznych podzespołów samochodu, np. układu paliwowego, czujników jednego z systemów bezpieczeństwa jazdy, czy układu hamulcowego.

Próba uruchomienia silnika

Przed dokonaniem rozruchu silnika należy sprawdzić, czy nie ma śladów wycieku paliwa. Nie może być wyczuwalna woń ulatniającego się paliwa.

Jeżeli samochód wygląda na sprawny i nie ma objawów wycieku paliwa, można spróbować uruchomić silnik.

Wyjąć kluczyk z wyłącznika zapłonu, a następnie włożyć go z powrotem. Układ elektroniczny dokona próby automatycznego przełączenia na normalny tryb funkcjonowania samochodu. Następnie można spróbować włączyć rozrusznik. Jeżeli na wyświetlaczu nadal sygnalizowany jest tryb powypadkowy (CRASH MODE), samochód nie może jechać samodzielnie, ani nie wolno go holować. Nawet, jeżeli samochód wydaje się być sprawny, to ukryte uszkodzenia mogą podczas jazdy uniemożliwić manewrowanie samochodem.

Przełączenie samochodu

Jeżeli zostanie wyświetlona informacja o przejściu z trybu powypadkowego w tryb normalnego funkcjonowania (NORMAL MODE), samochód można ostrożnie przełączyć w bezpieczne miejsce. Nie przejeżdżać dalej niż jest to konieczne.

OSTRZEŻENIE

Nie wolno próbować samodzielnie naprawiać uszkodzeń ani zerować stanu urządzeń elektronicznych w samochodzie, w którym nastąpiło uruchomienie trybu powypadkowego (CRASH MODE). Grozi to odniesieniem obrażeń oraz nie przywróceniem pełnej sprawności samochodu. W każdym przypadku wyświetlenia komunikatu o przejściu w tryb powypadkowy (CRASH MODE) należy zwrócić się do autoryzowanej stacji obsługi Volvo w celu sprawdzenia stanu samochodu i przywrócenia normalnego trybu funkcjonowania.

OSTRZEŻENIE

W żadnym przypadku nie wolno próbować uruchamiać silnika, gdy przy wyświetlanej informacji o przejściu w tryb powypadkowy (CRASH MODE) wyczuwalna jest woń ulatniającego się paliwa. Natychmiast opuścić samochód.

OSTRZEŻENIE

Samochód, w którym nastąpiło uruchomienie trybu powypadkowego (CRASH MODE), nie może być holowany. Musi on zostać przetransportowany do autoryzowanej stacji obsługi Volvo.



Bezpieczeństwo przewożonych dzieci

01

Dzieci powinny siedzieć wygodnie i bezpiecznie

Rodzaj zastosowanego zabezpieczenia i jego lokalizacja w samochodzie zależy od masy ciała i wzrostu dziecka. Więcej informacji znajduje się na stronie 29.

UWAGA

Przepisy dotyczące przewożenia dzieci w różnych krajach mogą być odmienne.

Należy dostosować się do obowiązujących przepisów.

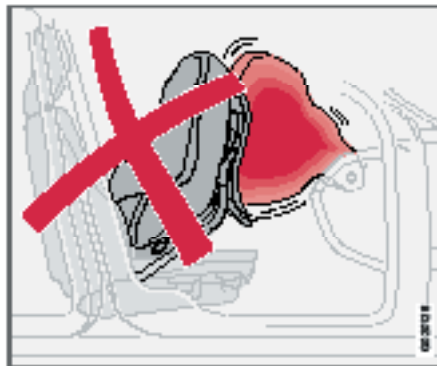
Dzieci, niezależnie od wieku i wzrostu, muszą być zawsze odpowiednio zabezpieczone w samochodzie. Nigdy nie przewozić dzieci na kolanach pasażerów.

Oferowane przez Volvo foteliki i podwyższenia dla dzieci zostały specjalnie zaprojektowane do tego samochodu. Wybierając produkty Volvo uzyskuje się pewność, że punkty i elementy mocowania będą właściwie rozmieszczone i odpowiednio wytrzymałe.

UWAGA

W razie jakichkolwiek trudności przy instalowaniu wyposażenia służącego bezpieczeństwu dzieci należy skontaktować się z wytwórcą tego wyposażenia i poprosić o precyzyjne instrukcje.

Foteliki dziecięce



Aktywna czołowa poduszka powietrzna wyklucza możliwość zamocowania na miejscu pasażera z przodu fotelika dziecięcego.

Firma Volvo oferuje wybór fotelików dziecięcych, zaprojektowanych i przetestowanych do stosowania w samochodach tej marki.

UWAGA

Instalując fotelik dziecięcy, należy zawsze zapoznać się z instrukcjami montażu.

Nie zaczepiać taśm mocujących fotelik do pałaka służącego do przesuwania fotela ani do sprężyn bądź innych elementów konstrukcyjnych od spodu fotela. Ostre krawędzie mogą uszkodzić taśmy.

Pozwolić, aby oparcie fotelika oparło się o deskę rozdzielczą. Dotyczy to samochodów

bez czołowej poduszki powietrznej po stronie pasażera lub sytuacji, kiedy poduszka jest wyłączona.

Umiejscowienie fotelika dziecięcego

Dopuszczalne ustawienia:

- Fotelik dziecięcy lub podwyższenie dla dziecka można zamocować na miejscu obok kierowcy, gdy czołowa poduszka powietrzna pasażera została wyłączona¹.
- Fotelik dziecięcy mocowany tyłem do kierunku jazdy można umieścić na tylnym siedzeniu samochodu, z wykorzystaniem oparcia przedniego fotela jako podpory.

Jeżeli przednia poduszka powietrzna jest aktywna, to fotelik dziecięcy można mocować wyłącznie na tylnym siedzeniu. Umieszczenie fotelika na przednim siedzeniu grozi poważnymi obrażeniami ciała dziecka w razie zadziałania poduszki powietrznej podczas wypadku.

OSTRZEŻENIE

Na miejscu obok kierowcy nie wolno mocować fotelika ani podwyższenia dla dziecka, jeżeli zamontowana przed nim czołowa poduszka powietrzna nie została wyłączona.

Na przednim fotelu pasażera nigdy nie powinny podróżować osoby o wzroście poniżej 140 cm, jeżeli zamontowana przed nim czołowa poduszka powietrzna nie została wyłączona.

Nieprzestrzeganie powyższych zaleceń stwarza śmiertelne zagrożenie dla tych osób.

¹ Sposób przełączania czołowej poduszki powietrznej po stronie pasażera w stan aktywny i nieaktywny opisany jest na stronie 18.



Bezpieczeństwo przewożonych dzieci

OSTRZEŻENIE

Nie wolno stosować podwyższeń/fotelików dziecięcych ze stalowymi uchwytami, które opierają się na przycisku zwalnającym w klamrze pasów bezpieczeństwa, ponieważ może to spowodować samoczynne rozpięcie pasa bezpieczeństwa.

Nie dopuścić, aby górna część oparcia fotelika opierała się szybę przednią.

Naklejka ostrzegająca o poduszce powietrznej



Naklejka ostrzegawcza poduszki powietrznej na bocznej ścianie deski rozdzielczej po stronie zestawu wskaźników.



Naklejka ostrzegawcza poduszki powietrznej na bocznej ścianie deski rozdzielczej po stronie zestawu wskaźników (tylko w wersji na rynek australijski).

¹ Sposób przełączania czołowej poduszki powietrznej po stronie pasażera w stan aktywny i nieaktywny opisany jest na stronie 19.



Bezpieczeństwo przewożonych dzieci

01

Masa ciała/wiek dziecka	Przednie siedzenie ¹	Zewnętrzne tylne siedzenie	Centralne tylne siedzenie
Grupa 0 maks. 10 kg (0–9 mies.) Grupa 0+ maks. 13 kg	Fotelik dziecięcy Volvo - Tyłem do kierunku jazdy, umocowany pasem bezpieczeństwa i dodatkowymi taśmami. Pomiedzy oparciem fotelika a deską rozdzielczą umieścić podkładkę ochronną. Homologacja: E5 03135	Fotelik dziecięcy Volvo - Tyłem do kierunku jazdy, umocowany pasem bezpieczeństwa i dodatkowymi pasami bezpieczeństwa. Z nóżkami. Homologacja: E5 03135	Fotelik dziecięcy Volvo - Tyłem do kierunku jazdy, umocowany pasem bezpieczeństwa i dodatkowymi pasami bezpieczeństwa. Z nóżkami. Homologacja: E5 03135
	Fotelik Britax Baby Safe Plus -Tyłem do kierunku jazdy, mocowanie ISOFIX. Homologacja: E1 03301146	Fotelik Britax Baby Safe Plus -Tyłem do kierunku jazdy, mocowanie ISOFIX. Homologacja: E1 03301146	Fotelik Britax Baby Safe Plus -Tyłem do kierunku jazdy, mocowanie pasem bezpieczeństwa samochodu. Homologacja: E1 03301146
Grupa 1 9-18 kg (9-36 mies.)	Fotelik dziecięcy Volvo - Tyłem do kierunku jazdy, umocowany pasem bezpieczeństwa i dodatkowymi pasami. Pomiedzy oparciem fotelika a deską rozdzielczą umieścić podkładkę ochronną. Homologacja: E5 03135	Fotelik dziecięcy Volvo - Tyłem do kierunku jazdy, umocowany pasem bezpieczeństwa i dodatkowymi pasami bezpieczeństwa. Z nóżkami. Homologacja: E5 03135	Fotelik dziecięcy Volvo - Tyłem do kierunku jazdy, umocowany pasem bezpieczeństwa i dodatkowymi pasami bezpieczeństwa. Z nóżkami. Homologacja: E5 03135
	Fotelik Britax Freeway -Tyłem do kierunku jazdy, mocowanie ISOFIX i dodatkowymi taśmami. Homologacja: E5 03171	Fotelik Britax Freeway -Tyłem do kierunku jazdy, mocowanie ISOFIX i dodatkowymi taśmami. Homologacja: E5 03171	
Grupa 2/3 15-36 kg (3-12 lat)	Podwyższenie Volvo - z oparciem lub bez oparcia. Homologacja: E5 03139	Podwyższenie Volvo - z oparciem lub bez oparcia. Homologacja: E5 03139	Podwyższenie Volvo - z oparciem lub bez oparcia. Homologacja: E5 03139
		Integralne podwyższenie siedziska – dostępne jako fabrycznie montowane wyposażenie opcjonalne. Homologacja: E5 03168	

¹ Sposób włączania/wyłączania czołowej poduszki powietrznej po stronie pasażera znajdują się na stronie 18.

² Przed umieszczeniem fotelika dziecięcego mocowanego tyłem do kierunku jazdy na tylnym siedzeniu samochodu, należy zwrócić się do autoryzowanego dealera Volvo o zainstalowanie odpowiednich elementów mocujących.

Jeżeli chodzi o inne modele fotelików dla dzieci, samochód powinien znajdować się na załączonej do fotelika liście samochodów, w których może on być montowany lub posiadać uniwersalne zatwierdzenie zgodne z wymaganiami prawnymi zawartymi w normie ECE R44.



Bezpieczeństwo przewożonych dzieci

System mocowania fotelików dziecięcych ISOFIX (wyposażenie opcjonalne)



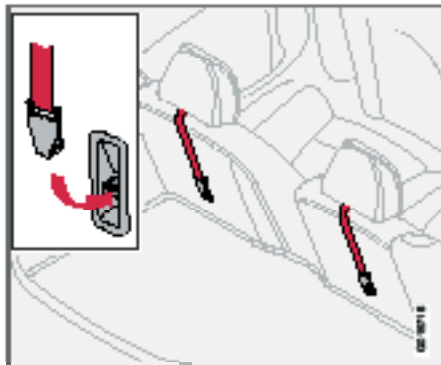
Zaczepek mocujący systemu ISOFIX ukryte są za dolną częścią oparcia zewnętrznego siedzenia tylnych.

Ich lokalizacja jest wskazana symbolami na tapicerce oparcia (patrz ilustracja powyżej).

W celu uzyskania dostępu do zaczepów należy nacisnąć na siedzisko.

Korzystając z zaczepów ISOFIX należy zawsze stosować się do instrukcji załączonej przez producenta fotelika.

Elementy do mocowania fotelika dziecięcego



Samochód ten jest wyposażony w górne zaczepy do zamocowania fotelików dziecięcych. Zaczepy te znajdują się na tylnej powierzchni siedzenia tylnego.

Taśmy mocujące fotelik dziecięcy muszą przebiegać pomiędzy zagłówkiem a oparciem.

Szczegółowe informacje dotyczące mocowania fotelika do górnych zaczepów znajdują się w instrukcji użytkownika dostarczonej przez producenta fotelika.



01

Widok ogólny, samochody z kierownicą po lewej stronie.....	34
Widok ogólny, samochody z kierownicą po prawej stronie	36
Panel przycisków w drzwiach kierowcy.....	38
Zespół wskaźników	39
Kontrolki i lampki ostrzegawcze	40
Gniazdo elektryczne.....	45
Elementy sterujące oświetleniem	46
Przełącznik zespolony lewy	48
Przełącznik zespolony prawy.....	50
Układ automatycznej kontroli prędkości (wyposażenie opcjonalne).....	52
Przyciski sterujące w kierownicy (wyposażenie opcjonalne)	53
Regulacja ustawienia kierownicy, światła awaryjne	54
Hamulec postojowy.....	55
Elektryczna regulacja szyb	56
Lusterko wsteczne i lusterka zewnętrzne	58
Okno dachowe (wyposażenie opcjonalne).....	62
Ustawienia indywidualne	64

WSKAŹNIKI, PRZEŁĄCZNIKI I URZĄDZENIA STERUJĄCE

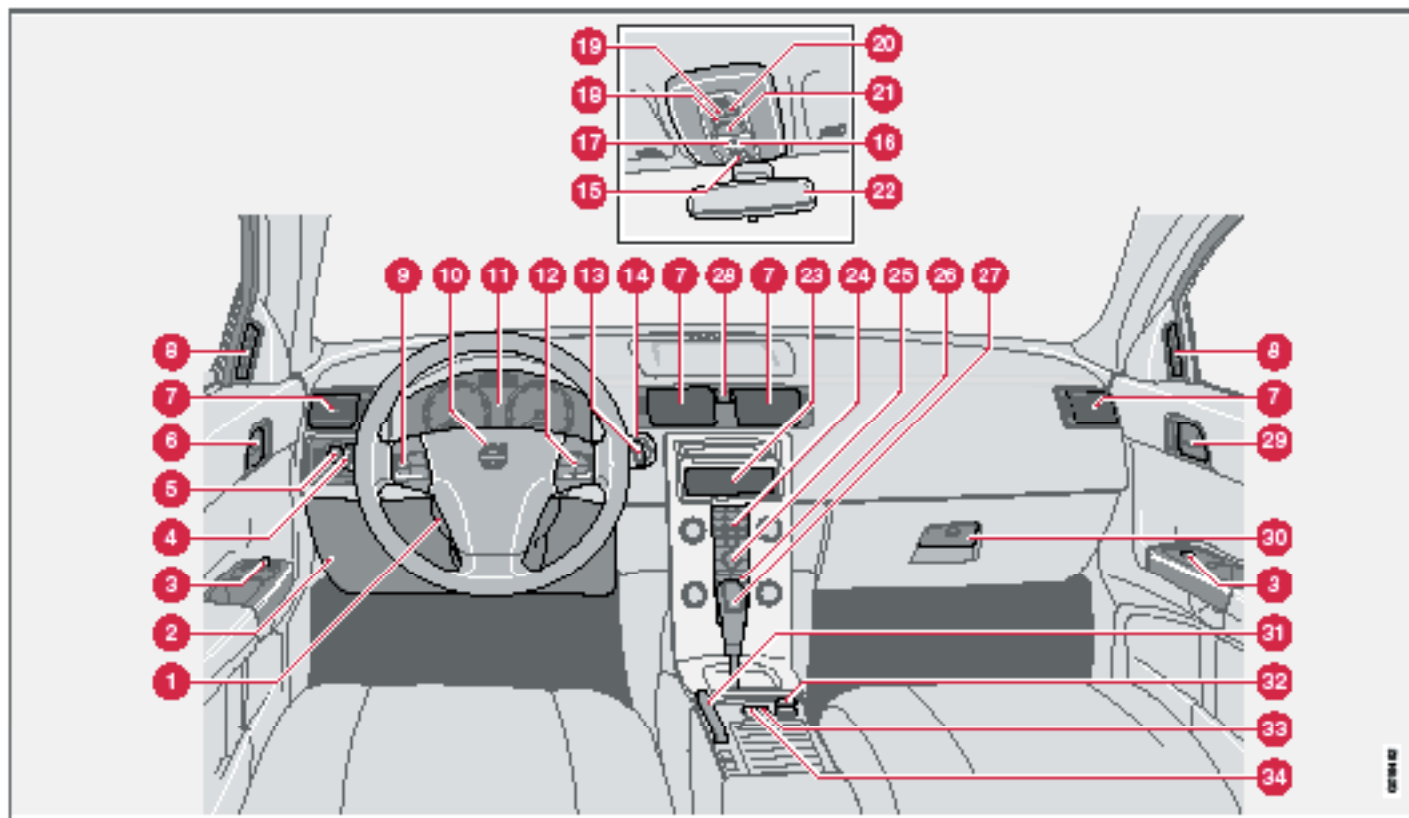


02





Deska rozdzielcza z kierownicą po lewej stronie



CECIMO



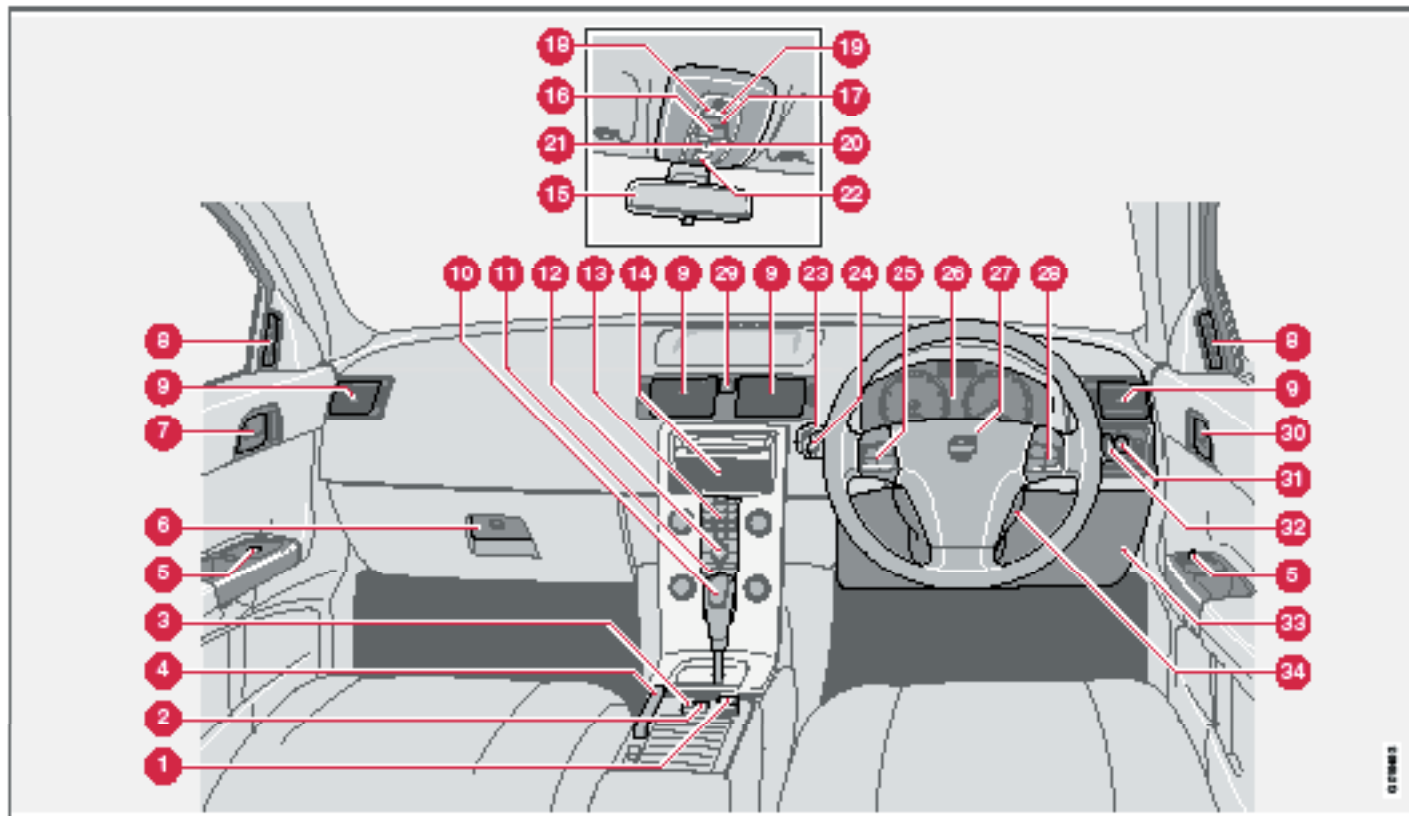
Deska rozdzielcza z kierownicą po lewej stronie

1. Regulacja ustawienia kierownicy
2. Otwieranie pokrywy silnika
3. Panel przycisków sterujących
4. Kierunkowskazy, światła drogowe, komputer pokładowy
5. Światła główne, otwieranie pokrywy wlewu paliwa
6. Klamka drzwi, przycisk zamykania
7. Wyloty wentylacyjne w desce rozdzielczej
8. Wylot nawiewu na szybę boczną
9. Automatyczna kontrola prędkości jazdy
10. Sygnał dźwiękowy, poduszka powietrzna
11. Zespół wskaźników
12. Przyciski sterujące systemem audio-telefonicznym
13. Wycieraczki i spryskiwacze szyby przedniej, spryskiwacze reflektorów
14. Włacznik zapłonu
15. Elementy sterowania oknem dachowym
16. Elementy nie wykorzystywane
17. Włacznik czujników autoalarmu oraz funkcji całkowitej blokady zamków
18. Włacznik oświetlenia wnętrza
19. Lampka lewa
20. Lampka prawa
21. Przypomnienie o pasach bezpieczeństwa i wskaźnik pasa bezpieczeństwa pasażera....
22. Wewnętrzne lusterko wsteczne
23. Wyświetlacz układu klimatyzacji i systemu audio-telefonicznego
24. System audio-telefoniczny
25. Przyciski sterujące układem klimatyzacji, systemem audio-telefonicznym oraz ustawień indywidualnych
26. Przyciski sterujące systemem klimatyzacji
27. Dźwignia skrzyni biegów
28. Światła awaryjne
29. Klamka drzwi
30. Schowek pasażera
31. Hamulec postojowy
32. Gniazdo elektryczne/zapalniczka
33. System informacji o ślepych punktach BLIS
34. Przełącznik sterujący urządzeniami montowanymi opcjonalnie



Deska rozdzielcza z kierownicą po prawej stronie

02



020003



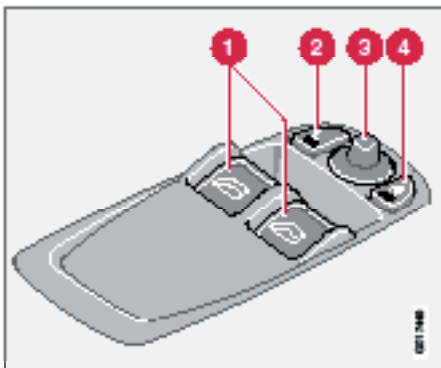
Deska rozdzielcza z kierownicą po prawej stronie

1. Gniazdo elektryczne, zapalniczka
2. System informacji o ślepych punkcie BLIS
3. Przełącznik sterujący urządzenia montowanego opcjonalnie
4. Hamulec postojowy
5. Panel przycisków sterujących
6. Schowek podręczny
7. Klamka drzwi
8. Wylot nawiewu na szybę boczną
9. Wyloty wentylacyjne w desce rozdzielczej
10. Dźwignia skrzyni biegów
11. Przyciski sterujące systemem klimatyzacji
12. Przyciski sterujące układu klimatyzacji, systemu audio-telefonicznego oraz ustawień indywidualnych
13. System audio-telefoniczny
14. Wyświetlacz układu klimatyzacji i systemu audio-telefonicznego
15. Wewnętrzne lusterko wsteczne
16. Przypomnienie o pasach bezpieczeństwa i wskaźnik pasa bezpieczeństwa pasażera....
17. Włącznik oświetlenia wnętrza
18. Lampka lewa
19. Lampka prawa
20. Elementy nie wykorzystywane
21. Wyłącznik czujników autoalarmu oraz funkcji całkowitej blokady zamków
22. Elementy sterowania oknem dachowym
23. Włącznik zapłonu
24. Wycieraczki i spryskiwacze szyby przedniej, spryskiwacze reflektorów
25. Układ automatycznej kontroli prędkości
26. Zespół wskaźników
27. Sygnał dźwiękowy, poduszka powietrzna
28. Przyciski sterujące systemu audio-telefonicznego
29. Światła awaryjne
30. Klamka drzwi, przycisk zamykania
31. Światła główne, otwieranie pokrywy wlewu paliwa
32. Kierunkowskazy, światła drogowe, komputer pokładowy
33. Dźwignia otwierania pokrywy silnika
34. Regulacja ustawienia kierownicy



Panel przycisków w drzwiach kierowcy

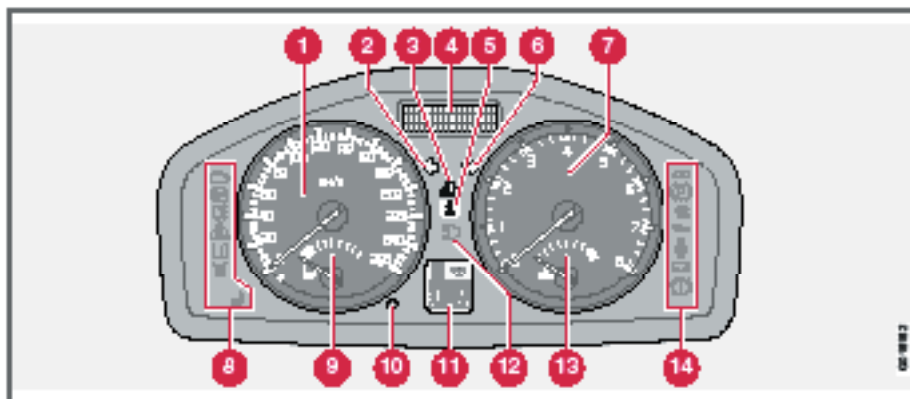
Panel przycisków w drzwiach kierowcy



1. Elektryczne sterowanie szyb
2. Zewnętrzne lusterko wsteczne po lewej stronie
3. Regulacja lusterek zewnętrznych
4. Zewnętrzne lusterko wsteczne po prawej stronie



Zespół wskaźników



1. Prędkościomierz.
2. Lampka kontrolna lewego kierunkowskazu.
3. Symbol ostrzegawczy.
4. Wyświetlacz informacyjny – Na wyświetlaczu tym ukazują się informacje i komunikaty ostrzegawcze oraz pokazywana jest temperatura na zewnątrz samochodu. Gdy temperatura otoczenia spadnie do wartości pomiędzy $+2^{\circ}$ a -5°C , wyświetlony zostaje symbol płatka śniegu. Ostrzega on o możliwości wystąpienia oblodzonej nawierzchni. Po postoju samochodu wskazania temperatury otoczenia mogą być nieco zawyżone.
5. Symbol informacyjny.
6. Lampka kontrolna prawego kierunkowskazu.
7. Obrotomierz – Pokazuje prędkość obrotową silnika w tysiącach obrotów na minutę.
8. Lampki kontrolne i ostrzegawcze.
9. Wskaźnik poziomu paliwa.
10. Przycisk licznika przebiegu dziennego – Umożliwia pomiar długości pokonywanej trasy. Krótkie naciśnięcie przełącza pomiędzy wskazaniem dwóch liczników przebiegu dziennego: T1 i T2. Długie naciśnięcie (ponad 2 sekundy) zeruje wskazania aktualnie wyświetlanego licznika.
11. Wyświetlacz – Na wyświetlaczu tym pokazywany jest aktualnie wybrany zakres automatycznej skrzyni biegów, informacje związane z czujnikiem deszczu, wskazania licznika przebiegu całkowitego i dziennego oraz informacje układu automatycznej kontroli prędkości.
12. Lampka kontrolna świateł drogowych.
13. Wskaźnik temperatury – Pokazuje temperaturę płynu w układzie chłodzenia silnika. Jeśli temperatura będzie zbyt wysoka i wskazówka znajdzie się na czerwonym polu, na wyświetlaczu pojawi się stosowny komunikat. Należy pamiętać, że dodatkowe lampy zamontowane przed wlotem powietrza do chłodnicy powodują zmniejszenie skuteczności chłodzenia w warunkach wysokiej temperatury otoczenia i przy dużym obciążeniu silnika.
14. Lampki kontrolne i ostrzegawcze.

Lampki kontrolne i ostrzegawcze

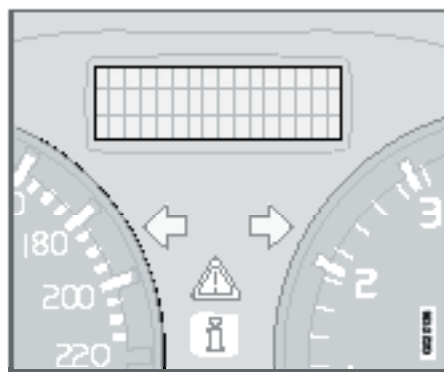
Kontrola działania lampek

Po obróceniu wyłącznika zapłonu do położenia II przed uruchomieniem silnika wszystkie lampki¹ powinny się zaświecić. W ten sposób dokonywana jest kontrola ich działania. Po uruchomieniu silnika wszystkie lampki powinny zgasnąć. Nie dotyczy to lampki kontrolnej hamulca ręcznego, która gaśnie dopiero po zwolnieniu hamulca.



Jeżeli w ciągu 5 sekund silnik nie zostanie uruchomiony, zgasną wszystkie lampki za wyjątkiem lampki sygnalizacyjnej usterki w układzie kontroli emisji i lampki ostrzegawczej niskiego ciśnienia oleju. Niektóre lampki mogą mieć inne znaczenie niż opisane, w zależności od wyposażenia samochodu.

Symbole na środku zespołu wskaźników



Czerwony symbol ostrzegawczy świeci się w przypadku wykrycia usterki mogącej mieć wpływ na bezpieczeństwo jazdy i/lub własności jezdne samochodu.

W tym samym momencie na wyświetlaczu pojawi się tekstowe objaśnienie znaczenia czerwonego symbolu.

Symbol ten będzie widoczny do momentu usunięcia usterki, ale tekstowe objaśnienie można usunąć przyciskiem **READ**, patrz str. 44.

Symbol ostrzegawczy może zaświecić się także wraz z innymi lampkami.

1. Zatrzymać samochód w bezpiecznym miejscu. Nie kontynuować jazdy.

2. Przeczytać komunikat na wyświetlaczu. Wykonać czynności opisane w komunikacie tekstowym na wyświetlaczu. Usunąć komunikat z wyświetlacza przyciskiem **READ**.

Po przekroczeniu prędkości 7 km/h symbol ostrzegawczy się zaświeci.



W przypadku nieprawidłowego działania któregośkolwiek podzespołu samochodu zostaje podświetlony żółty symbol informacyjny i równocześnie na wyświetlaczu informacyjnym pojawia się odpowiedni komunikat.

W zależności od treści, komunikat znika po upływie około 2 minut lub można go wykasować ręcznie, naciskając przycisk **READ** (patrz strona 44).

Żółty symbol informacyjny może zaświecić się także wraz z innymi lampkami.

Przy prędkości poniżej 7 km/h zaświeci się symbol informacyjny.

UWAGA

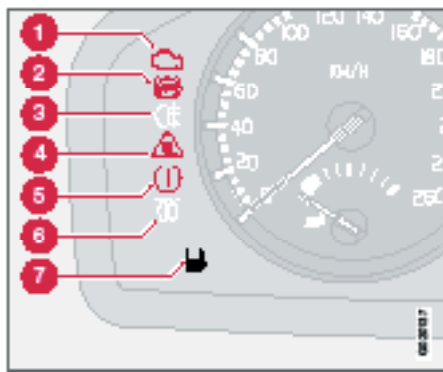
Gdy zostanie wyświetlony komunikat o konieczności przeprowadzenia serwisu, można go skasować oraz wyłączyć lampkę podświetlającą symbol informacyjny naciskając przycisk **READ** lub po upływie około 2 minut zniknie on samoczynnie.

¹ W niektórych wersjach silnikowych żółty symbol niskiego ciśnienia oleju nie jest wykorzystywany. W razie konieczności wyświetlane są komunikaty tekstowe na wyświetlaczu, patrz str. 178.



Lampki kontrolne i ostrzegawcze

Lampki kontrolne – strona lewa



1. Usterka w układzie kontroli emisji



Skierować się do autoryzowanej stacji obsługi Volvo w celu sprawdzenia układu.

2. Awaria w układzie ABS

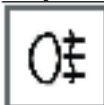


Gdy lampka ta zaświeci się, układ ABS nie działa. Podstawowy układ hamulcowy funkcjonuje prawidłowo, jednak bez funkcji zapobiegania blokowaniu kół przy hamowaniu.

- Zatrzymać samochód w bezpiecznym miejscu i wyłączyć silnik.
- Ponownie uruchomić silnik.

– Jeżeli lampka ta pozostaje zapalona, należy ostrożnie dojechać do autoryzowanej stacji obsługi Volvo w celu sprawdzenia układu ABS.

3. Tylnie światło przeciwmgielne



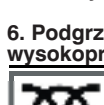
Ta lampka świeci się, gdy jest włączone tylne światło przeciwmgielne.

4. Układ stabilizujący tor jazdy STC lub DSTC



Informacje na temat funkcjonowania systemu oraz związanych z nim lampek kontrolnych i ostrzegawczych znajdują się na stronie 126.

5. Nie wykorzystywany



6. Podgrzewanie wstępne silnika (silnik wysokoprężny)



Lampka ta świeci się podczas podgrzewania silnika świecami żarowymi. Podgrzewanie włącza się przy temperaturach otoczenia poniżej -2°C . Silnik można uruchomić po zgaśnięciu lampki.

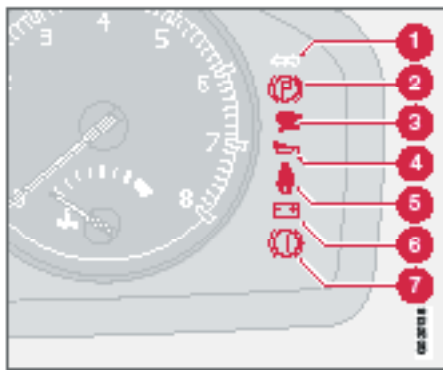
7. Niski poziom paliwa w zbiorniku



Zaświecenie się tej lampki sygnalizuje, że w zbiorniku pozostało do wykorzystania nie więcej niż około 8 litrów paliwa w przypadku silnika benzynowego, bądź 7 litrów w przypadku silnika wysokoprężnego.

Lampki kontrolne i ostrzegawcze

Lampki kontrolne – strona prawa



1. Symbol kierunkowskazów przycpepy



Lampka ta miga razem z kierunkowskazami podłączonej przycpepy. Gdy lampka nie miga, oznacza to usterkę jednego z kierunkowskazów przycpepy lub samochodu.

2. Zaciągnięty hamulec postojowy



Lampka zapala się po zaciągnięciu hamulca postojowego. Parkując samochód należy zawsze zaciągać dźwignię hamulca postojowego do oporu.

UWAGA

Lampka zapala się nawet przy częściowo zaciągniętej dźwigni hamulca postojowego.

3. Poduszki powietrzne



Gdy lampka ta nie gaśnie lub zapala się podczas jazdy, sygnalizuje to wykrycie usterki zaczepu pasa bezpieczeństwa bądź układu poduszek lub kurtyn powietrznych. Należy

bezwzględnie udać się do autoryzowanej stacji obsługi Volvo w celu sprawdzenia układu.

4. Niskie ciśnienie oleju¹



Zapalenie się lampki podczas jazdy sygnalizuje zbyt niskie ciśnienie oleju w silniku. Natychmiast wyłączyć silnik, sprawdzić i w razie potrzeby uzupełnić poziom oleju.

Jeżeli lampka świeci się mimo prawidłowego poziomu oleju w silniku, należy skontaktować się z autoryzowaną stacją obsługi Volvo.

5. Sygnalizacja niezapięcia pasów bezpieczeństwa



Lampka ta świeci się dopóki kierowca lub pasażer na przednim fotelu nie zapnie pasa bezpieczeństwa, lub gdy osoba podróżująca na tylnym siedzeniu rozepnie pas bezpieczeństwa.

6. Brak ładowania akumulatora



Jeżeli lampka zaświeci się w trakcie jazdy, oznacza to, że nastąpiła usterka w układzie elektrycznym. Należy skontaktować się z autoryzowaną stacją obsługi Volvo.

7. Awaria w układzie hamulcowym



Zaświecenie się lampki ostrzegawczej układu hamulcowego może sygnalizować zbyt niski poziom płynu hamulcowego.

– Należy zatrzymać samochód w bezpiecznym miejscu i sprawdzić poziom płynu hamulcowego w zbiorniku wyrównawczym (patrz strona 181). Jeżeli poziom płynu w zbiorniku znajduje się poniżej oznaczenia MIN, nie należy kontynuować jazdy. Samochód należy przetransportować do autoryzowanej stacji obsługi Volvo w celu sprawdzenia układu hamulcowego.

¹ W niektórych wersjach silnikowych żółty symbol niskiego ciśnienia oleju nie jest wykorzystywany. W razie konieczności wyświetlane są komunikaty tekstowe na wyświetlaczu, patrz str. 178.



Lampki kontrolne i ostrzegawcze



Jeżeli równocześnie świecą się lampki ostrzegawcze układu hamulcowego (BRAKE) i układu ABS, może to oznaczać problem z systemem dystrybucji siły hamowania pomiędzy koła samochodu.

- Zatrzymać samochód w bezpiecznym miejscu i wyłączyć silnik.
- Ponownie uruchomić silnik.
- Jeżeli obie lampki ostrzegawcze zgasną, można kontynuować jazdę.
- Jeżeli lampki ostrzegawcze pozostają zapalone, należy sprawdzić poziom płynu hamulcowego w zbiorniku wyrównawczym. Patrz strona 181.
- Jeżeli poziom płynu hamulcowego jest prawidłowy, ale symbole pozostają podświetlone to przy zachowaniu szczególnej ostrożności można dojechać do najbliższej autoryzowanej stacji obsługi Volvo w celu sprawdzenia układu hamulcowego.
- Jeżeli poziom płynu jest poniżej znaku **MIN**, nie wolno kontynuować jazdy. Samochód należy przetransportować do autoryzowanej stacji obsługi Volvo w celu sprawdzenia układu hamulcowego.

OSTRZEŻENIE

Jeżeli jednocześnie zaświecą się lampki ostrzegawcze układu hamulcowego i układu ABS, podczas silniejszego hamowania tylna oś jezdna samochodu może wykazywać tendencję do poślizgu.

Symbol przypominający o otwartych drzwiach

Jeżeli jedno z drzwi, pokrywa komory silnika¹ lub bagażnika jest niedokładnie zamknięta, podświetlony zostanie ten symbol.

Niska prędkość

Jeżeli samochód porusza się z prędkością niższą niż ok. 7 km/h, podświetlony zostanie ten symbol informacyjny, a na wyświetlaczu pojawi się jeden z następujących komunikatów: **DRIVER DOOR**

OPEN (otwarte drzwi kierowcy), **PASSENGER DOOR OPEN** (otwarte drzwi pasażera), **BONNET OPEN** (otwarta pokrywa komory silnika). Należy zatrzymać samochód najszybciej jak to możliwe w bezpieczny sposób i zamknąć otwarte drzwi lub pokrywę.

Wysoka prędkość

Jeżeli samochód porusza się z prędkością większą niż ok. 7 km/h, podświetlony zostanie ten symbol informacyjny, a na ekranie pojawi się jeden z powyższych komunikatów.

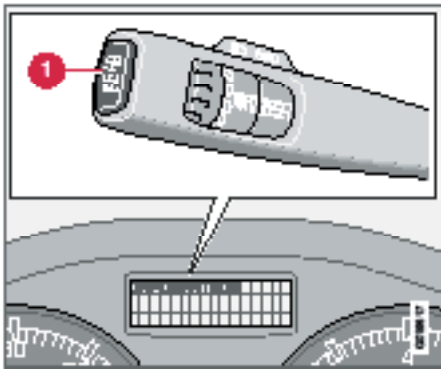
Sygnalizacja niedomknięcia pokrywy bagażnika

Jeżeli pokrywa bagażnika jest otwarta, podświetlony zostanie ten symbol, a na wyświetlaczu pojawi się komunikat **TAILGATE OPEN**.

¹ Dotyczy tylko modeli z autoalarmem.

Wyświetlacz informacyjny

Komunikaty



Równocześnie z zapaleniem się lampki ostrzegawczej lub kontrolnej pojawia się odpowiedni komunikat na wyświetlaczu informacyjnym.

– Naciśnąć przycisk **READ** (1).

Następne wciśnięcie przycisku **READ** spowoduje wyświetlenie kolejnej informacji. Komunikaty o usterkach pozostaną w pamięci komputera pokładowego do momentu usunięcia usterek.

UWAGA

Jeżeli komunikat ostrzegawczy pojawi się na wyświetlaczu podczas używania komputera pokładowego, to musi on zostać odczytany (naciśnąć przycisk **READ**), zanim będzie można powrócić do używania komputera pokładowego.

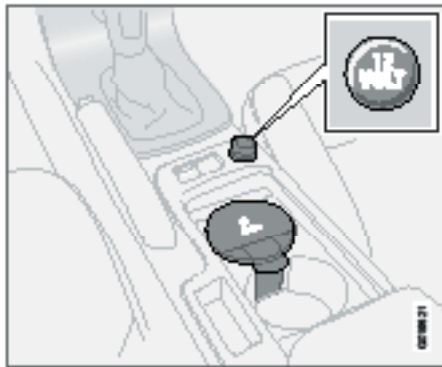
Komunikat	Działanie
STOP SAFELY	Zatrzymać samochód w bezpieczny sposób i wyłączyć silnik. Istnieje poważne niebezpieczeństwo uszkodzenia podzespołów samochodu.
STOP ENGINE	Zatrzymać samochód w bezpieczny sposób i wyłączyć silnik. Istnieje poważne niebezpieczeństwo uszkodzenia podzespołów samochodu.
SERVICE URGENT SEE MANUAL	Bezwłocznie udać się do autoryzowanej stacji serwisowej Volvo w celu sprawdzenia samochodu. Zapoznać się z informacjami w instrukcji obsługi samochodu.
SERVICE REQUIRED	Należy jak najszybciej zwrócić się do autoryzowanej stacji obsługi Volvo w celu sprawdzenia samochodu.
BOOK TIME FOR REGULAR SERVICE TIME FOR REGULAR SERVICE	Należy umówić się na przegląd okresowy w autoryzowanej stacji obsługi Volvo. Należy dokonać przeglądu okresowego w autoryzowanej stacji obsługi Volvo. Termin przeprowadzenia przeglądu okresowego zależy od przebiegu samochodu, czasu (w miesiącach), który upłynął od ostatniego przeglądu, czasu przepracowanego przez silnik i gradacji oleju.
MAINTENANCE OVERDUE	W razie niedotrzymania terminów przeglądów okresowych, uszkodzenia elementów nie będą objęte gwarancją. Należy skontaktować się z autoryzowaną stacją obsługi Volvo w celu wykonania czynności serwisowych.
CHECK OIL LEVEL	Sprawdzić poziom oleju silnikowego. Komunikat wyświetlany jest co 10000 km ¹ przebiegu. Informacje na temat sprawdzania poziomu oleju znajdują się na stronie 179.
SOOT FILTER FULL – SEE MANUAL	Filtr cząsteczkowy w silniku wysokoprężnym wymaga regeneracji – patrz str. 115.
STC/DSTC SPIN CONTROL OFF	Funkcjonowanie systemu stabilizującego i kontroli trakcji może być ograniczone. Więcej wariantów znajduje się na stronie 127.

¹ Niektóre wersje silnikowe.



Gniazdo elektryczne

Gniazdo elektryczne 12V



Z tego gniazda elektrycznego można zasilać akcesoria pobierające prąd o napięciu 12V, takie jak ładowarki do telefonów komórkowych lub lodówki podróżne. Maksymalne natężenie wynosi 10 A. Aby w gnieździe było napięcie, włącznik zapłonu musi znajdować się co najmniej w położeniu I.

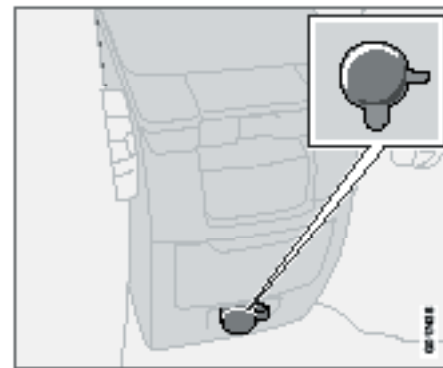
OSTRZEŻENIE

Jeżeli gniazdo nie jest używane, musi być zawsze zabezpieczone zaślepką.

Zapalniczka (wyposażenie opcjonalne)

W celu rozgrzania zapalniczki należy ją wcisnąć. Po rozgrzaniu się zapalniczka wysunie się samoczynnie. W celu zapalenia papierosa należy wyjąć zapalniczkę i dotknąć końca papierosa rozgrzaną spiralą.

Gniazdo elektryczne w tylnej części przedziału pasażerskiego



Z tego gniazda elektrycznego można zasilać akcesoria takie jak ładowarki do telefonów komórkowych lub lodówki podróżne.

UWAGA

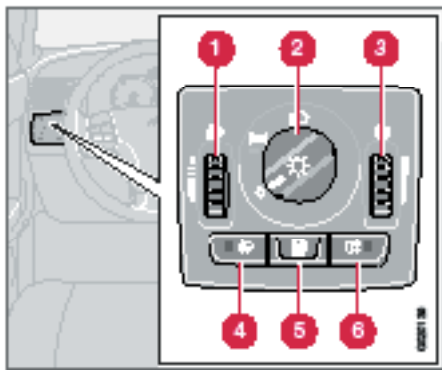
Zapalniczka nie będzie działać w tym gnieździe.

Napięcie wynosi 12V, a maksymalne natężenie 10 A. Aby w gnieździe było napięcie, włącznik zapłonu musi znajdować się co najmniej w położeniu I.

OSTRZEŻENIE

Jeżeli gniazdo nie jest używane, musi być zawsze zabezpieczone zaślepką.

Panel przełączników oświetlenia



Pozycja przełącznika	Działanie
	Światła mijania automatyczne/wyłączone. Dostępny tylko sygnał światłami drogowymi.
	Światła pozycyjne/postojowe
	Światła mijania automatyczne. W tej pozycji dostępny jest sygnał światłami drogowymi i normalne światła drogowe.

Regulacja zasięgu światła przednich

Obciążenie samochodu zmienia pionowe ustawienie snopa światła przednich, które mogą oślepić kierowców pojazdów nadjeżdżających z przeciwka. Aby tego uniknąć, należy odpowiednio ustawić zasięg światła przednich.

- Obrócić wyłącznik zapłonu w położenie II.
- Ustawić przełącznik światła (2) w jednym z krańcowych położeń.
- Podnieść lub opuścić snop światła obracając pokrętle (1) w górę lub w dół.

Samochody z lampami Bi-ksenonowymi posiadają automatyczną regulację poziomowania, więc nie występuje w nich pokrętko (1).

Światła pozycyjne/postojowe

Światła pozycyjne/postojowe można włączyć nawet przy wyłączonym zapłonie.

- Ustawić przełącznik światła (2) w położeniu środkowym.

Przy włączniku zapłonu w położeniu II, podświetlenie tablicy rejestracyjnej oraz światła pozycyjne/postojowe są zawsze włączone.

Światła przednie

Automatyczne światła mijania (wersje samochodu na niektóre rynki)

Po ustawieniu włącznika zapłonu w pozycji II, światła mijania włączane są automatycznie, chyba, że przełącznik światła (2) jest w położeniu środkowym. Jeżeli to konieczne,

funkcję automatycznego włączania światła mijania można uaktywnić w autoryzowanym serwisie Volvo.

Automatyczne światła mijania, światła drogowe

- Obrócić wyłącznik zapłonu w położenie II.
- W celu podróży włączenia światła mijania należy ustawić przełącznik światła (2) w prawym krańcowym położeniu.
- W celu podróży włączenia światła drogowych należy pociągnąć lewą dźwignię przełącznika zespolonego do końca w kierunku kierowcy i zwolnić ją, patrz strona 48.

Wszystkie światła zostaną automatycznie wyłączone po ustawieniu wyłącznika zapłonu w położeniu 0 lub I.

Podświetlenie wskaźników

Podświetlenie wskaźników włącza się automatycznie po ustawieniu włącznika zapłonu w pozycji II, kiedy przełącznik światła (2) jest w jednym ze skrajnych położeń.

W ciągu dnia podświetlenie jest automatycznie ściemnione, a nocą można ręcznie regulować jego intensywność.

- Zwiększyć lub zmniejszyć intensywność podświetlenia obracając pokrętkę (3) w górę lub w dół.

Rozszerzone podświetlenie wskaźników

Aby ułatwić odczyt wskazań licznika przebiegu, przebiegu dziennego, zegara i wskaźnika temperatury otoczenia, zostaną one podświetlone po odblokowaniu zamków samochodu i po wyjęciu kluczyka z włącznika zapłonu.

¹ Wyposażenie opcjonalne.

**Panel przełączników oświetlenia**

Po zablokowaniu zamków podświetlenie zostanie wyłączone.

Światła przeciwmgielne** UWAGA**

Przepisy dotyczące używania świateł przeciwmgielnych w różnych krajach mogą być odmienne.

Przednie światła przeciwmgielne (wyposażenie opcjonalne)

Przednie światła przeciwmgielne można włączyć wraz ze światłami przednimi lub światłami pozycyjnymi/postojowymi.

– Nacisnąć przycisk (4).

Kiedy przednie światła przeciwmgielne są włączone, zapala się dioda w przycisku (4).

Tylne światło przeciwmgielne

Tylne światło przeciwmgielne można włączyć tylko wraz ze światłami przednimi lub przednimi światłami przeciwmgielnymi.

– Nacisnąć przycisk (6).

Kiedy tylne światło przeciwmgielne jest włączone, zapala się dioda w przycisku (4), a na wyświetlaczu pojawia się symbol tylnego światła przeciwmgielnego.

Pokrywa wlewu paliwa

Po odblokowaniu zamków drzwi, nacisnąć przycisk (5) w celu otwarcia pokrywy wlewu paliwa, patrz str. 114.

Światło hamowania

Światło hamowania (stopu) zapala się automatycznie podczas hamowania.

Światła hamowania awaryjnego, światła awaryjne, EBL¹

Światła hamowania awaryjnego (EBL) włączają się podczas ostrego hamowania, lub kiedy uaktywnił się system ABS. Funkcja ta polega na ostrzegawczym miganiu świateł stopu ostrzegającym kierowców pojazdów jadących z tyłu.

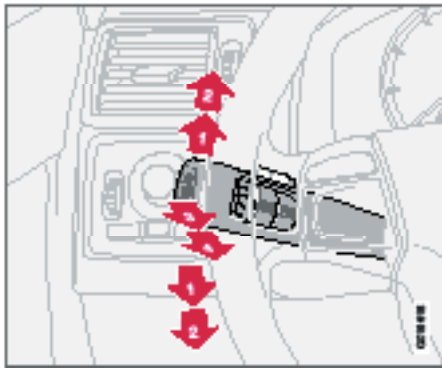
Funkcja ta aktywuje się, jeżeli ABS działa przez ponad 0,5 sekundy lub podczas ostrego hamowania, jednak tylko podczas hamowania przy prędkościach powyżej 50 km/h. Przy prędkościach poniżej 30 km/h światła hamowania będą świecić normalnie, a światła awaryjne zostaną automatycznie włączone. Światła awaryjne będą świecić do momentu ponownego przyspieszenia, ale można je wcześniej wyłączyć ich przyciskiem, patrz str. 54.

02

¹ Dotyczy niektórych rynków

Lewa dźwignia przełącznika zespolonego przy kierownicy

Pozycje dźwigni przełącznika zespolonego przy kierownicy



1. Krótkie miganie kierunkowskazów
2. Ciągłe miganie kierunkowskazów
3. Sygnał świetlny światłami drogowymi
4. Przełącznik, światła mijania i drogowe, opóźnione wyłączenie światel

Kierunkowskazy

Ciągłe miganie kierunkowskazów

- Przesunąć dźwignię przełącznika zespolonego do górnego lub dolnego skrajnego położenia (2) .

Dźwignia przełącznika zespolonego pozostanie w skrajnym położeniu. Można ustawić ją ręcznie w położeniu spoczynkowym, lub dźwignia powróci do niego samoczynnie po wyprostowaniu kierownicy.

Krótkie miganie kierunkowskazów

- Przesunąć dźwignię przełącznika zespolonego w górę lub w dół do położenia (1), a następnie zwolnić.

Kierunkowskazy migną trzy razy, a dźwignia powróci do położenia spoczynkowego.

Włączanie świateł drogowych i mijania

Aby można było włączyć światła drogowe, włącznik zapłonu musi znajdować się w położeniu II.

- Ustawić przełącznik świateł w prawym krańcowym położeniu, patrz str. 46.
- Pociągnąć dźwignię przełącznika zespolonego do końca (4) w kierunku kierownicy i zwolnić ją.

Sygnał świetlny światłami drogowymi

- Pociągnąć lekko dźwignię przełącznika zespolonego w kierunku kierownicy do położenia (3).

Światła drogowe będą się świecić do momentu zwolnienia dźwigni przełącznika zespolonego. Sygnał świetlny światłami drogowymi dostępny jest tylko, jeżeli kluczyk znajduje się we włącznik zapłonu.

Opóźnione wyłączenie świateł

Można włączyć funkcję opóźnionego wyłączenia niektórych świateł zewnętrznych po zablokowaniu zamków samochodu. Ułatwią one przejście np. od samochodu do domu. Standardowa wartość opóźnienia wynosi 30 sekund¹, ale można zaprogramować opóźnienie 60- lub 90-sekundowe. Patrz str. 65.

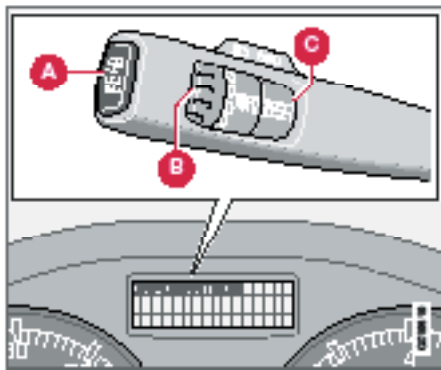
¹ Ustawienia fabryczne.

- Wyjąć kluczyk z włącznika zapłonu.
- Pociągnąć dźwignię przełącznika zespolonego do końca (4) w kierunku kierownicy i zwolnić ją.
- Wysiąść z samochodu i zablokować zamki drzwi.



Lewa dźwignia przełącznika zespolonego przy kierownicy

Komputer pokładowy (wyposażenie opcjonalne)



Elementy sterujące

W celu przejrzania następných lub poprzednich informacji komputera pokładowego należy obracać pokrętle (B) do góry lub w dół (skokowo). W celu powrotu do punktu wyjściowego należy dalej obracać pokrętle.

UWAGA

Jeżeli komunikat ostrzegawczy pojawi się na wyświetlaczu podczas używania komputera pokładowego, to musi on zostać odczytany. Należy wtedy nacisnąć przycisk READ (A), a następnie powrócić do komputera pokładowego.

Funkcje

Komputer pokładowy wyświetla następujące informacje:

- **AVERAGE SPEED** (średnia prędkość)
- **ACTUAL SPEED MPH** (aktualna prędkość milach na godzinę)
- **INSTANTANEOUS** (bieżące zużycia paliwa)
- **AVERAGE** (Średnie zużycie paliwa)
- **KILOMETRES TO EMPTY TANK** (zasięg na pozostałym w zbiorniku paliwie)
- **STC/DSTC**, patrz strona 126

AVERAGE SPEED (Średnia prędkość)

Po wyłączeniu zapłonu średnia prędkość zostanie zapamiętana, a następnie wykorzystana jako podstawa do obliczenia nowej wartości po podjęciu jazdy. Aby wyzerować średnie zużycie paliwa należy nacisnąć przycisk **RESET** (C).

ACTUAL SPEED MPH¹ (aktualna prędkość w milach na godzinę)

Wyświetlana jest bieżąca prędkość w milach na godzinę.

INSTANTANEOUS (bieżące zużycia paliwa)

Odczyt zużycia paliwa jest uaktualniany co sekundę. Wskazanie zużycia paliwa na wyświetlaczu jest uaktualniane co 2 sekundy. Podczas postoju na wyświetlaczu widoczne jest wskazanie „----”.

W okresie trwania procesu regeneracji² filtra cząsteczkowego zużycie paliwa może wzrosnąć, patrz strona 115.

¹ Dotyczy niektórych wersji.

² Dotyczy tylko samochodów z silnikiem wysokoprężnym i z filtrem cząsteczkowym.

AVERAGE (średnie zużycie paliwa)

Po wyłączeniu zapłonu średnie zużycie paliwa zostanie zapamiętane do momentu wyzerowania jego pamięci (**RESET**). Aby wyzerować średnie zużycie paliwa należy nacisnąć przycisk **RESET** (C).

UWAGA

Odczyt może być nieznacznie odbiegać od rzeczywistego zużycia, jeżeli używano nagrzewnicy spalinalowej.

KILOMETRES TO EMPTY TANK (zasięg na pozostałym w zbiorniku paliwie)

Zasięg jest obliczany na podstawie średniego zużycia paliwa w ciągu ostatnich 30km. Jeżeli szacowany zasięg do opróżnienia zbiornika wynosi poniżej 20 km, na wyświetlaczu widoczne jest wskazanie „----”.

UWAGA

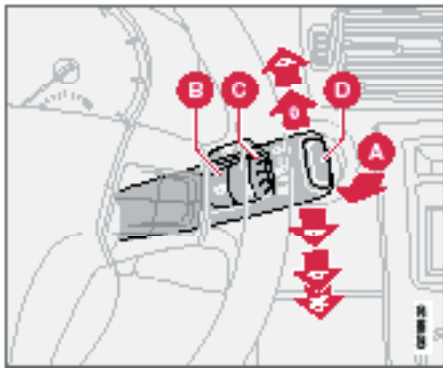
Odczyt może być nieznacznie odbiegać od rzeczywistego zasięgu, kiedy zużycie paliwa ulegnie zmianie z powodu użycia nagrzewnicy spalinalowej lub zmiany stylu jazdy.

Zerowanie

- Wybrać średnią prędkość (**AVERAGE SPEED**) lub średnie zużycie paliwa (**AVERAGE**).
- Nacisnąć i przytrzymać przycisk **RESET** (C) przez co najmniej 5 sekund w celu jednoczesnego skasowania pamięci średniej prędkości i średniego zużycia paliwa.

Prawa dźwignia przełącznika zespolonego przy kierownicy

Wycieraczki szyby przedniej



- A. Spryskiwacze szyby przedniej i świateł przednich
- B. Wyłącznik czujnika deszczu
- C. Pokrętko
- D. Wycieraczka i spryskiwacz tylnej szyby

Wycieraczki szyby przedniej wyłączone



Kiedy dźwignia przełącznika zespolonego jest w położeniu (0), wycieraczki są wyłączone.

Jednokrotne przetarcie



W celu jednokrotnego przetarcia szyby należy podnieść dźwignię.

Przerywana praca wycieraczek



Można wyregulować i ustawić odpowiednią prędkość przerywanej pracy wycieraczek.

W celu skrócenia przerw między przetarciami należy obracać pokrętkiem (C) do góry. W celu wydłużenia przerw między przetarciami należy obracać pokrętkiem (C) do dołu.

Ciągła praca wycieraczek



Wycieraczki szyby przedniej pracują z normalną prędkością. Wycieraczki szyby przedniej pracują z dużą prędkością.

WAŻNE

Przed włączeniem wycieraczek w zimie – należy upewnić się, że pióra nie przymarzły do szyby przedniej (lub tylnej), oraz usunąć z niej śnieg i lód.

WAŻNE

Podczas pracy wycieraczek należy obficie spryskiwać szybę przednią. Gdy pracują wycieraczki, szyba przednia musi być mokra.

Spryskiwacze szyby przedniej/świateł przednich

Pociągnąć dźwignię przełącznika zespolonego w kierunku kierownicy w celu włączenia spryskiwaczy szyby przedniej i świateł przednich. Po zwolnieniu dźwigni wycieraczki wykonają jeszcze kilka przetarć.

Wysokociśnieniowe spryskiwacze lamp przednich (wyposażenie opcjonalne na niektórych rynkach)

Wysokociśnieniowe spryskiwacze lamp przednich zużywają dużą ilość płynu. W celu zaoszczędzenia płynu, spryskiwacze lamp działają w następujący sposób.

Jeżeli główny wyłącznik świateł znajduje się w pozycji świateł mijania:

Lampy są spryskiwane przy pierwszym spryskaniu szyby przedniej. W ciągu następujących 10 minut lampy są spryskiwane przy co piątym spryskaniu szyby przedniej. Jeżeli przerwy pomiędzy włączeniem spryskiwaczy są dłuższe, światła będą spryskiwane za każdym razem.

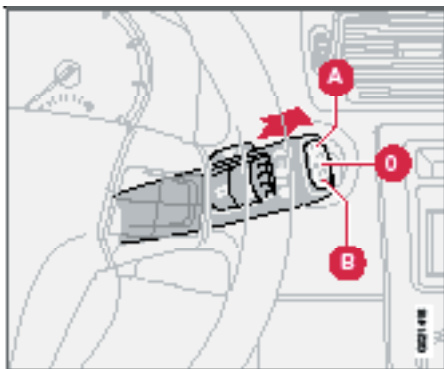
Jeżeli główny wyłącznik świateł znajduje się w pozycji świateł pozycyjnych/postojowych:

- Lampy Bi-ksenonowe spryskiwane są tylko przy co piątym cyklu pracy spryskiwaczy szyby przedniej, niezależnie od długości przerw pomiędzy cyklami.
- Lampy halogenowe nie są spryskiwane. Jeżeli główny wyłącznik świateł znajduje się w pozycji 0:
- Lampy Bi-ksenonowe spryskiwane są tylko przy co piątym cyklu pracy spryskiwaczy szyby przedniej, niezależnie od długości przerw pomiędzy cyklami.
- Lampy halogenowe nie są spryskiwane.



Prawa dźwignia przełącznika zespolonego przy kierownicy

Wycieraczka i spryskiwacz tylnej szyby



Przesunąć przełącznik zespolony do przodu w celu włączenia wycieraczki i spryskiwacza szyby tylnej. Po zakończeniu spryskiwania wycieraczka wykona jeszcze kilka przetarć. Przełącznik na końcu dźwigni ma trzy położenia:

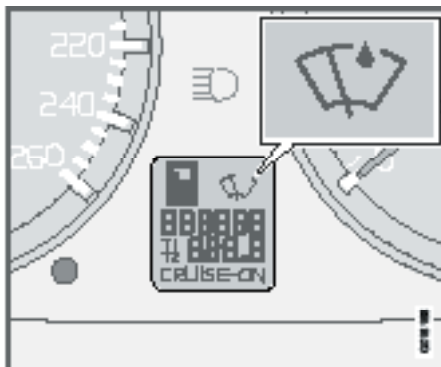
- A: Przerwana praca wycieraczki: Wcisnąc górną część przełącznika.
- 0: Położenie neutralne. Funkcja wyłączona.
- B: Prędkość stała: Wcisnąc dolną część przełącznika.

Praca wycieraczek podczas cofania

Włączenie biegu wstecznego w czasie pracy wycieraczek szyby przedniej spowoduje włączenie pracy przerywanej wycieraczki szyby tylnej. Jeżeli wycieraczka szyby tylnej jest już włączona i pracuje z normalną prędkością, nic się nie zmieni.

Praca przerywana wycieraczki szyby tylnej podczas cofania może zostać wyłączona. Należy skontaktować się z autoryzowaną stacją obsługi Volvo.

Czujnik deszczu (wyposażenie opcjonalne)



Czujnik deszczu automatycznie uruchamia wycieraczki szyby przedniej w zależności od ilości wody wykrytej na szybie przedniej. Jego czułość można ustawić za pomocą pokrętła (C), patrz rysunek na stronie 50.

Obracać pokrętle do góry w celu zwiększenia czułości czujnika (wycieraczka wykona dodatkowe przetarcie) lub do dołu w celu zmniejszenia czułości.

Włączanie i wyłączanie

Podczas aktywacji czujnika deszczu, włącznik zapłonu musi być w pozycji I lub II, a dźwignia przełącznika zespolonego wycieraczek w położeniu 0.

Акtywация датчика дождя:

- Nacisnąć przycisk (B), patrz str. 50. Pojawienie się symbolu na wyświetlaczu oznacza, że czujnik deszczu jest aktywny.

Wyłączenie czujnika deszczu:

- Nacisnąć przycisk (B), lub
- Nacisnąć dźwignię przełącznika zespolonego w dół w celu wybrania innego trybu pracy wycieraczek. Jeżeli dźwignia przełącznika zespolonego jest podniesiona czujnik deszczu pozostanie aktywny – wycieraczki wykonają dodatkowe przetarcie, a następnie powrócą do trybu pracy sterowanego czujnikiem deszczu po zwołnieniu dźwigni przełącznika zespolonego do położenia 0 (nie włączony), patrz strona 50.

Czujnik deszczu jest automatycznie wyłączany po wyjęciu kluczyka z włącznika zapłonu, lub pięć minut po wyłączeniu zapłonu.

WAŻNE

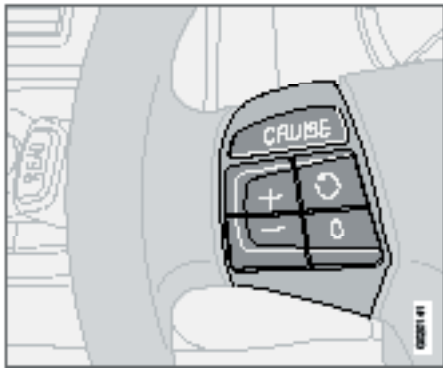
W automatycznych myjniach: Należy wyłączyć czujnik deszczu przyciskiem (B) przy włączniku zapłonu w pozycji I lub II. W przeciwnym razie wycieraczki szyby przedniej mogą się włączyć i ulec uszkodzeniu.

Pokrętło

Obracając pokrętle można zmieniać częstotliwość przetarć w trybie pracy przerywanej wycieraczek, lub czułość czujnika deszczu, jeżeli został on wybrany.

Automatyczna kontrola prędkości (wyposażenie opcjonalne)

Aktywacja



Elementy sterujące układem automatycznej kontroli prędkości znajdują się po lewej stronie kierownicy.

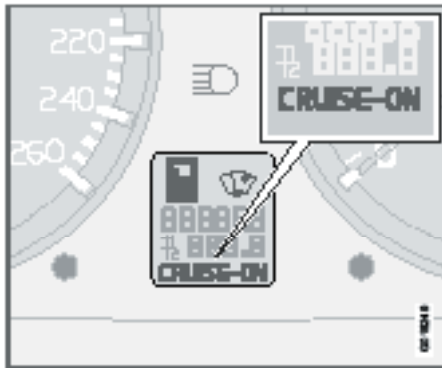
Ustawianie żądanej prędkości:

- Nacisnąć przycisk **CRUISE**. Na wyświetlaczu informacyjnym pojawi się napis **CRUISE**.
- W celu zablokowania prędkości samochodu należy dotknąć przycisków **+** lub **-**.

Na wyświetlaczu informacyjnym pojawi się napis **CRUISE-ON**.

Automatyczna kontrola prędkości nie funkcjonuje przy prędkościach poniżej 30km/h i powyżej 200km/h.

Zwiększanie i zmniejszanie prędkości



- W celu zwiększenia lub zmniejszenia zablokowanej prędkości samochodu należy nacisnąć i przytrzymać przycisk **+** lub **-**. Prędkość z którą samochód porusza się po zwolnieniu przycisku będzie utrzymywana.

Naciśnięcie (krótsze niż pół sekundy) przycisku **+** lub **-** zmienia prędkość skokowo o 1mph lub 1.6km/h¹.

UWAGA

Tymczasowe zwiększenie prędkości (poniżej 1 minuty) przy użyciu pedału przyspieszenia (np. podczas wyprzedzania), nie spowoduje zmiany ustalonej prędkości utrzymywanej automatycznie. Po zwolnieniu pedału przyspieszenia, samochód powróci do jazdy z zapamiętaną prędkością.

Czasowe wyłączenie układu automatycznej kontroli prędkości

- W celu czasowego wyłączenia układu automatycznej kontroli prędkości nacisnąć **0**. Na wyświetlaczu informacyjnym pojawi się napis **CRUISE**. Ustawiona wcześniej prędkość pozostanie w pamięci.

Układ automatycznej kontroli prędkości zostanie również czasowo wyłączony, kiedy:

- wciśnięty został pedał hamulca lub sprzęgła
- prędkość podczas jazdy pod górę i spadnie poniżej 25–30 km/h
- dźwignia skrzyni biegów została przesunięta do położenia **N**
- koła buksują lub blokują się
- czasowe zwiększenie prędkości trwa dłużej niż minutę.

Powrót do zapamiętanej prędkości



- W celu powrotu do ustalonej wcześniej prędkości należy nacisnąć ten przycisk.

Na wyświetlaczu informacyjnym pojawi się napis **CRUISE-ON**.

Wyłączenie układu automatycznej kontroli prędkości

- W celu wyłączenia układu automatycznej kontroli prędkości nacisnąć **CRUISE**. Napis **CRUISE-ON** zniknie z wyświetlacza informacyjnego.

¹ W zależności od rodzaju silnika.



Przyciski sterujące w kierownicy (wyposażenie opcjonalne)

Funkcje przycisków



Cztery przyciski w dolnej części grupy przycisków na kierownicy sterują radiem i telefonem. Funkcje obsługiwane przez przycisk zależą od tego, który z systemów jest aktywny. Grupy przycisków na kierownicy można używać do przeglądania zapamiętanych stacji, zmiany utworów na płycie CD oraz do regulacji głośności

– W celu szybkiego przewinięcia utworu do przodu/tyłu lub odnalezienia następnego stacji radiowej należy nacisnąć i przytrzymać jeden z przycisków ze strzałkami.

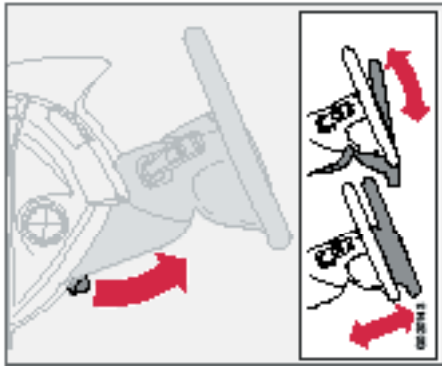
Regulacja ustawień audio wymaga przełączenia telefonu w stan gotowości. Sterowanie funkcjami telefonu za pomocą przycisków ze strzałkami wymaga aktywowania telefonu przyciskiem **ENTER**.

W celu powrotu do funkcji radioodtwarzacza bez obsługi telefonu nacisnąć **EXIT**.



Regulacja ustawienia kierownicy, światła awaryjne

Regulacja ustawienia kierownicy



Wysokość i wysunięcie kierownicy można regulować.

- W celu zwolnienia kierownicy należy pociągnąć dźwignię do siebie.
- Ustawić kierownicę w najwygodniejszym położeniu.
- W celu zablokowania położenia kierownicy należy popchnąć dźwignię od siebie. Jeżeli dźwignia nie daje się przesunąć, należy jednocześnie z jej przesuwaniem lekko nacisnąć kierownicę.

OSTRZEŻENIE

Regulacji położenia kierownicy należy dokonywać podczas postoju, nigdy w czasie jazdy. Przed rozpoczęciem jazdy należy upewnić się, czy kierownica jest właściwie zablokowana.

Światła awaryjne



Jeżeli samochód został zatrzymany w miejscu, w którym stanowi zagrożenie lub przeszkodę dla ruchu należy włączyć światła awaryjne (wszystkie kierunkowskazy będą migać jednocześnie).

W celu włączenia świateł awaryjnych należy nacisnąć przycisk.

W przypadku kolizji o dostatecznej sile lub gwałtownego hamowania światła awaryjne włączą się automatycznie, patrz str. 47. W celu wyłączenia świateł awaryjnych należy nacisnąć przycisk.

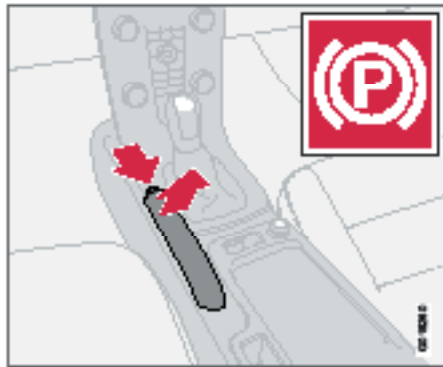
UWAGA

Przepisy regulujące użycie świateł awaryjnych mogą się różnić w poszczególnych krajach.



Hamulec postojowy

Hamulec postojowy (hamulec ręczny)



Dźwignia hamulca ręcznego znajduje się pomiędzy przednimi fotelami.

UWAGA

Lampka zapala się nawet przy częściowo zaciągniętej dźwigni hamulca postojowego.

Zaciąganie hamulca postojowego

- Wcisnąć mocno pedał hamulca.
- Zaciągać dźwignię hamulca postojowego do góry do oporu.
- Zwolnić pedał hamulca i upewnić się, że samochód stoi nieruchomo.
- Jeżeli samochód się porusza, należy zaciągnąć hamulec postojowy jeszcze mocniej.

Parkując samochód należy zawsze ustawić dźwignię zmiany biegów w położeniu biegu 1 (skrzynia manualna) lub P (skrzynia automatyczna).

Parkowanie na pochyłości

Jeżeli samochód skierowany jest przodem w górę wzniesienia, należy ustawić koła w kierunku OD krawężnika.

Jeżeli samochód skierowany jest przodem w dół wzniesienia, należy ustawić koła w kierunku DO krawężnika.

Zwalnianie hamulca postojowego

- Wcisnąć mocno pedał hamulca.
- Podciągnąć dźwignię hamulca postojowego lekko do góry, wcisnąć przycisk zwalnający, opuścić dźwignię i zwolnić przycisk.

Elektryczne sterowanie szyb

Działanie

Szybami można sterować za pomocą przycisków na drzwiach. Podnośniki szyb działają tylko, kiedy włącznik zapłonu jest w pozycji I lub II.

Szybami można będzie sterować jeszcze przez pewien czas po zatrzymaniu samochodu i wyjęciu kluczyka z włącznika zapłonu, pod warunkiem, że żadne z przednich drzwi nie zostały otwarte. Podczas podnoszenia i opuszczania szyb należy zachować ostrożność.

W celu opuszczenia szyby:

– Nacisnąć przednią część przycisku.

W celu podniesienia szyby:

– Podnieść przednią część przycisku.

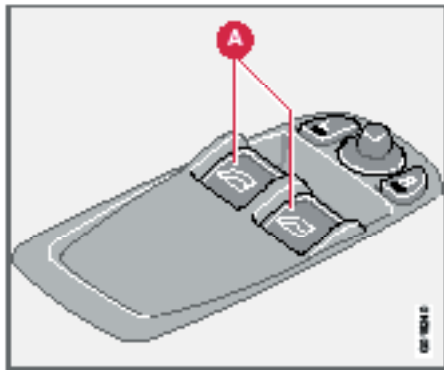
Pilot zdalnego sterowania i przyciski zamykania

Zamykanie szyb przyciskami blokowania i nadajnikiem zdalnego sterowania opisano na stronach 96 i 105.

OSTRZEŻENIE

Należy upewnić się, że żadne przedmioty ani osoby, zwłaszcza dzieci, nie zostaną przyciśnięte przez zamykające się szyby. Należy zachować szczególną ostrożność zwłaszcza podczas zamykania tylnych szyb przy użyciu przycisków sterujących na drzwiach kierowcy lub przy użyciu pilota zdalnego sterowania.

W drzwiach kierowcy



A. Przednie przyciski elektrycznych podnośników szyb

Obiema przednimi szybami można sterować za pomocą panelu przycisków na drzwiach kierowcy.

Szyby w przednich drzwiach można opuszczać i podnosić na dwa sposoby:

Ręcznie

– Lekko nacisnąć lub podnieść jeden z przycisków (A). Szyba będzie się opuszczać lub podnosić do momentu zwolnienia przycisku.

Automatycznie

Całkowicie nacisnąć lub podnieść, a następnie zwolnić jeden z przycisków (A). Szyba boczna opuści się lub podniesie automatycznie. Szyba zatrzyma się, jeżeli podczas ruchu napotka opór.

OSTRZEŻENIE

Funkcja automatycznie wstrzymująca ruch szyby w razie napotkania oporu działa zarówno w trybie ręcznym jak i automatycznym, jednak nie w razie zadziałania funkcji chroniącej przed przytraśnięciem ręki/przedmiotu przez zamykającą się szybę.

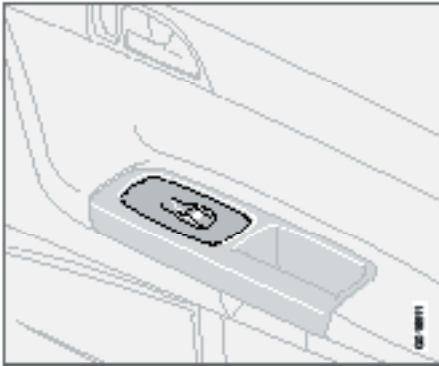
OSTRZEŻENIE

Jeżeli w samochodzie znajdują się dzieci: Opuszczając samochód kierowca powinien pamiętać o wyłączeniu zasilania podnośników szyb zabierając za sobą kluczyk zapłonowy.

Należy upewnić się, że żadne przedmioty ani osoby, zwłaszcza dzieci, nie zostaną przyciśnięte przez zamykające się szyby.



Fotel pasażera



Fotel pasażera

Za pomocą przycisku na drzwiach pasażera z przodu można sterować tylko szybą w tych drzwiach.

Wewnętrzne i zewnętrzne lusterka wsteczne

Wewnętrzne lusterko wsteczne



Jasne światło z reflektorów jadących z tyłu pojazdów padające na lusterko wsteczne może oślepić kierowcę. W takim wypadku należy opuścić lusterko.

Opuszczanie lusterka

1. Dźwignienka do opuszczania lusterka
2. Pozycja normalna
3. Pozycja opuszczona

Automatyczne przyciemnienie lusterka (wyposażenie opcjonalne)

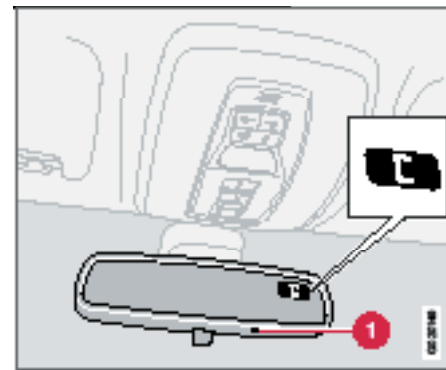
Lusterko ściemnia się automatycznie, jeżeli padające na nie światło jest zbyt jasne. Dźwignienka (1) nie występuje w automatycznie przyciemnianej wersji lusterka wstecznego.

Wewnętrzne lusterko wsteczne z kompasem (wyposażenie opcjonalne na niektórych rynkach)



W prawym górnym rogu lusterka znajduje się wyświetlacz pokazujący kierunek geograficzny, w którym zwrócony jest przód samochodu. Przedstawiane jest osiem anglojęzycznych skrótów oznaczających następujące kierunki: N (północ), NE (północny wschód), E (wschód), SE (południowy wschód), S (południe), SW (południowy zachód), W (zachód) i NW (północny zachód).

Kalibracja kompasu



Ziemia podzielona jest na 15 stref magnetycznych.

Kompas dostrójony jest do strefy magnetycznej, gdzie znajduje się kraj, na którego rynek samochodów był przeznaczony. Jeżeli samochód przemieszcza się pomiędzy strefami czasowymi, konieczna jest kalibracja kompasu (wstępne ustawienie kierunków).

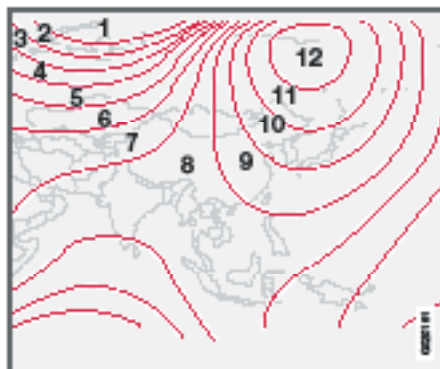
- Zatrzymać samochód na rozległej, otwartej przestrzeni z silnikiem pracującym na wolnych obrotach.
- Naciśnąć i przytrzymać przycisk (1) przez co najmniej 6 sekundy. Na wyświetlaczu kompasu pojawi się litera C. (Przycisk jest ukryty w zagłębieniu, dlatego w należy naciskać go końcówką spinacza do papieru lub podobnym przedmiotem.)
- Naciśnąć i przytrzymać przycisk (1) przez co najmniej 3 sekundy. Na wyświetlaczu



Wewnętrzne i zewnętrzne lusterka wsteczne

pokazywany jest numer aktualnej strefy magnetycznej.

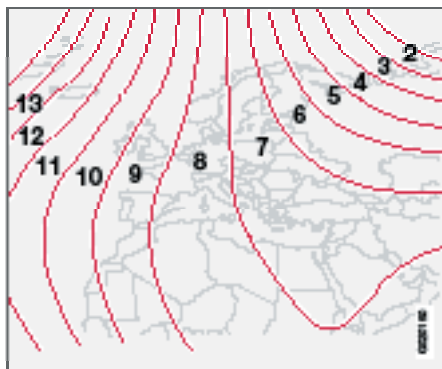
- Naciskać przycisk (1) kilkakrotnie do momentu wyświetlenia numeru żądanej strefy magnetycznej (1-15), patrz mapa stref magnetycznych.
- Począć, aż na wyświetlaczu kompasu pojawi się litera C
- Następnie nacisnąć i przytrzymać przycisk przez co najmniej 9 sekund, a potem wybrać L w samochodzie z kierownicą po lewej stronie lub R w samochodzie z kierownicą po prawej stronie.
- Rozpocząć jazdę po okręgu z prędkością poniżej 10km/h. Kontynuować jazdę do momentu wyświetlenia symbolu oznaczającego kierunek geograficzny. Kalibracja została zakończona.



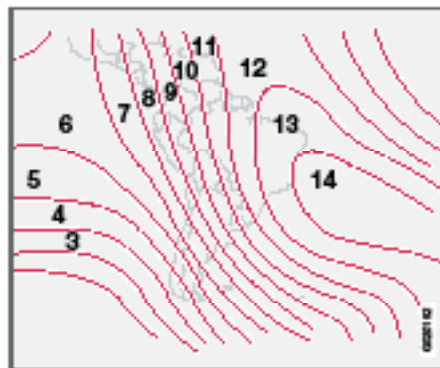
Strefy magnetyczne, Azja.



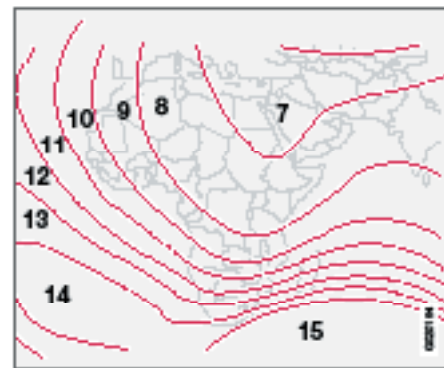
Strefy magnetyczne, Australia.



Strefy magnetyczne, Europa.



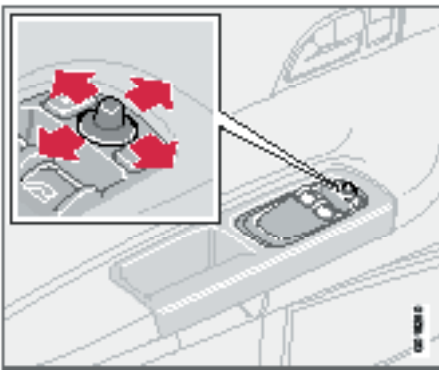
Strefy magnetyczne, Ameryka Południowa.



Strefy magnetyczne, Afryka.

Wewnętrzne i zewnętrzne lusterka wsteczne

Lusterka boczne



Przyciski w przedniej części podłokietnika w drzwiach kierowcy służą do regulacji położenia obu lusterek zewnętrznych.

Aby regulacja lusterek była możliwa, włącznik zapłonu musi być w położeniu I lub II.

- W celu ustawienia pozycji lewego lusterka nacisnąć przycisk **L**, a prawego - **R**. Zaświeci się dioda w przycisku.
- Ustawić pozycję lusterka dźwigenką sterującą umieszczoną w środku.
- Ponownie nacisnąć przycisk **R** lub **L**. Dioda zgaśnie.

Elektryczne składanie lusterek (wyposażenie opcjonalne)

Lusterka mogą zostać złożone do parkowania lub jazdy w wąskich miejscach. Włącznik zapłonu musi być w położeniu I lub II.

Składanie lusterek bocznych

- Nacisnąć jednocześnie przyciski **L** i **R**.
- Zwolnić przyciski. Lusterka zatrzymają się automatycznie w położeniu całkowicie złożonym.

WAŻNE

Nie należy usuwać lodu z lusterek przy użyciu skrobaka, aby nie zarysować szkła i nie uszkodzić powłoki odpychającej wodę i zanieczyszczenia¹. Zamiast tego należy włączyć funkcję odmrażania, patrz strona 71.

¹ Wyposażenie opcjonalne.

OSTRZEŻENIE

Oba lusterka zewnętrzne są szerokokątne, dzięki czemu zapewniają optymalne pole widzenia. Obiekty widziane w tych lusterkach wydają się znajdować dalej, niż są w rzeczywistości.

Rozkładanie lusterek

- Nacisnąć jednocześnie przyciski **L** i **R**.
- Zwolnić przyciski. Lusterka zatrzymają się automatycznie w położeniu całkowicie rozłożonym.

Przywracanie położenia podstawowego

Aby funkcja elektrycznego składania i rozkładania lusterek była dostępna, lusterko które zostało przesunięte z właściwej pozycji

przez siłę działającą z zewnątrz, musi zostać ustawione w położeniu podstawowym.

- W celu złożenia lusterek nacisnąć jednocześnie przyciski **L** i **R**.
- Ponownie rozłożyć lusterka naciskając jednocześnie przyciski **L** i **R**.

Lusterka znajdują się teraz w położeniu podstawowym.

Opóźnione wyłączenie świateł i oświetlenie otoczenia samochodu

Włączenie funkcji oświetlenia otoczenia samochodu spowoduje zaświecenie lampek w lusterkach (wyposażeni opcjonalne).

System BLIS informujący o pojazdach w martwym polu lusterek wstecznych (wyposażenie opcjonalne)

W pewnych warunkach system BLIS może zwrócić uwagę kierowcy na pojazdy poruszające się w tym samym kierunku i znajdujące się w tzw. „martwym punkcie” lusterek wstecznych, patrz str. 131.

**Wewnętrzne i zewnętrzne lusterka wsteczne****Powłoka odpychająca wodę i zanieczyszczenia (Wyposażenie opcjonalne)**

Przednie szyby i/lub lusterka zewnętrzne pokryte są powłoką poprawiającą widoczność przy niekorzystnych warunkach pogodowych. Informacje

o konserwacji znajdują się na str. 167.

Wewnętrzne i zewnętrzne lusterka wsteczne

W niektórych warunkach pogodowych, powłoka lusterek będzie skuteczniej opierać się zanieczyszczeniu po włączeniu funkcji odmrażania lusterek, patrz str. 71.

Należy podgrzać lusterka zewnętrzne:

- Jeżeli są pokryte lodem lub śniegiem.
- Podczas silnych opadów deszczu, podczas jazdy po brudnych nawierzchniach.
- Jeżeli szyby zachodzą parą.

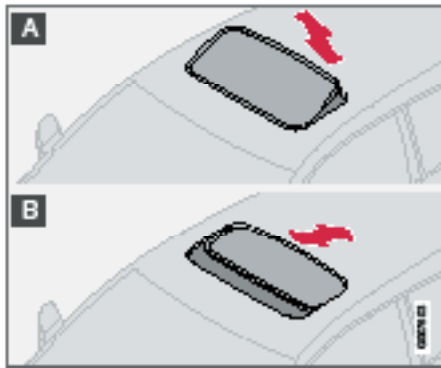
WAŻNE

Nie używać metalowych skrobaków do usuwania szronu lub lodu z szyb. Mogą one uszkodzić powłokę znajdującą się na szkle. Do usuwania szronu i lodu z lusterek należy użyć funkcji odmrażania.

Skrobak do lodu może zarysować szkło lusterek!

Elektrycznie sterowany dach (wyposażenie opcjonalne)

Położenia okna dachowego



Przyciski sterujące oknem dachowym znajdują się w konsoli sufitowej. Okno dachowe można otworzyć i zatrzymać w dwóch pozycjach:

A. Pozycja wentylacyjna, z uniesioną tylną krawędzią

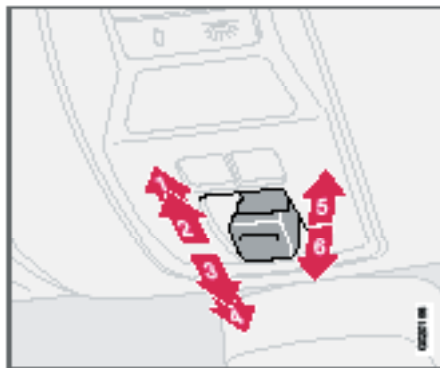
B. Pozycja zsunięta, do tyłu/do przodu

Włącznik zapłonu musi być w położeniu I lub II.

OSTRZEŻENIE

Jeżeli w samochodzie znajdują się dzieci:

Opuszczając samochód kierowca powinien pamiętać o wyłączeniu zasilania okna dachowego zabierając za sobą kluczyk zapłonowy.



1. Automatyczne otwieranie okna dachowego
2. Ręczne otwieranie okna dachowego
3. Ręczne zamykanie okna dachowego
4. Automatyczne zamykanie okna dachowego
5. Automatyczne otwieranie okna dachowego do położenia wentylacyjnego
6. Automatyczne zamykanie okna dachowego z położenia wentylacyjnego

Położenie wentylacyjne

Otwieranie:

– Naciśnąć tylną część przycisku (5) do góry.

Zamykanie:

– Pociągnąć tylną część przycisku (6) na dół.

Całkowite otwieranie z położenia wentylacyjnego:

– Przesunąć przycisk do tyłu do skrajnego położenia (1), a następnie zwolnić.

Położenie odsunięte

Automatycznie

Pociągnąć przycisk pokonując pierwszy opór (2) do tylnego skrajnego położenia (1) lub pokonując pierwszy opór (3) do przedniego skrajnego położenia (4), a następnie zwolnić. Okno dachowe zostanie całkowicie otwarte/zamknięte.

Ręcznie

Otwieranie:

– Przesunąć przycisk do tyłu do pierwszego oporu (2). Okno dachowe będzie się przesunąć w kierunku położenia otwartego do momentu zwolnienia przycisku.

Zamykanie:

– Przesunąć przycisk do przodu do pierwszego oporu (3). Okno dachowe będzie się przesunąć w kierunku położenia zamkniętego do momentu zwolnienia przycisku.

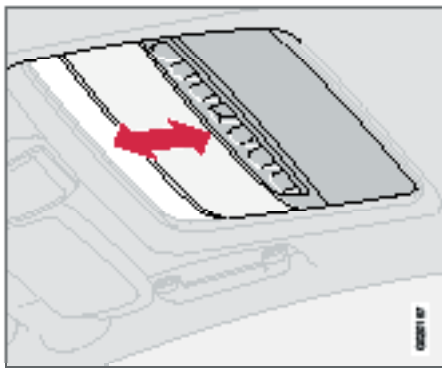
OSTRZEŻENIE

Funkcja zabezpieczająca przed przytraśnięciem przedmiotów lub części ciała przez zamykające się okno dachowe działa tylko w trybie automatycznego zamykania. Funkcja ta nie działa w trybie ręcznym.



Elektrycznie sterowany dach (wyposażenie opcjonalne)

Zamykanie pilotem zdalnego sterowania lub przyciskiem zamykania



- Długie przytrzymanie przycisku zamykania spowoduje zamknięcie okna dachowego i wszystkich szyb bocznych. Nastąpi również zablokowanie drzwi bocznych oraz pokrywy bagażnika.

Jeżeli zajdzie konieczność zatrzymania ruchu szyb lub okna dachowego:

- Nacisnąć ponownie przycisk zamykania.

OSTRZEŻENIE

Należy upewnić się, że żadne przedmioty ani osoby, zwłaszcza dzieci, nie zostaną przytrzaśnięte przez włączone pilotem zamykające się okno dachowe. Podczas otwierania okna dachowego należy zachować ostrożność.

Ostona przeciwsloneczna okna dachowego

Okno dachowe posiada przesuwaną ręcznie osłonę przeciwsloneczną. Osłona odsunie się automatycznie podczas otwierania okna dachowego.

W celu zamknięcia zasłony należy chwycić za uchwyt i przesunąć ją do przodu.

Funkcja zabezpieczająca przed przytrzaśnięciem przedmiotów i części ciała

Funkcja zabezpieczająca przed przytrzaśnięciem przedmiotów lub części ciała przez zamykające się okno dachowe włącza się, kiedy ruch okna dachowego jest ograniczony przez jakiś przedmiot.

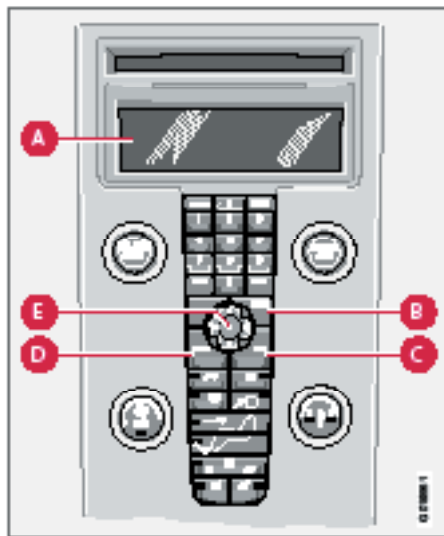
Jeżeli okno dachowe napotka opór podczas zamykania, zostanie ono automatycznie otwarte do poprzedniego położenia.

OSTRZEŻENIE

Funkcja zabezpieczająca przed przytrzaśnięciem przedmiotów lub części ciała przez zamykające się okno dachowe działa tylko w trybie automatycznego zamykania. Funkcja ta nie działa w trybie ręcznym.

Należy upewnić się, że żadne przedmioty ani osoby nie zostaną przyciśnięte przez zamykające się okno dachowe.

Ustawienia indywidualne



Panel przycisków sterujących

Możliwe ustawienia

Niektóre funkcje samochodu można ustawić indywidualnie: zamki, klimatyzację i funkcje radioodtworacza. Więcej informacji na temat funkcji radioodtworacza znajduje się na stronie 201.

Panel przycisków sterujących

A. Wyświetlacz

B. MENU

C. EXIT

D. ENTER

E. Przycisk nawigacyjny

Zastosowanie

Ustawienia pokazywane są na wyświetlaczu (A).

W celu wprowadzenia ustawień należy wejść do menu:

- Nacisnąć przycisk **MENU** (B).
- Na przykład: przewinąć do funkcji „Car Settings” przyciskiem nawigacyjnym (E).
- Nacisnąć **ENTER** (D).
- Wybrać inne ustawienie przyciskiem nawigacyjnym (E).
- Nacisnąć przycisk **ENTER**, aby uaktywnić wybraną pozycję.

Zamknąć menu:

- Nacisnąć **EXIT** (C) i przytrzymać przez około sekundę.

Regulacja zegara

Godziny i minuty ustawia się oddzielnie.

- Należy użyć cyfr na klawiaturze, „strzałki w górę” lub „strzałki w dół” na przycisku nawigacyjnym (E).
- Wybrać pozycję, która ma być zmieniona używając „strzałki w lewo” lub „strzałki w prawo” na przycisku nawigacyjnym.
- Nacisnąć przycisk **ENTER** w celu rozpoczęcia pracy zegara.

UWAGA

Jeżeli samochód posiada zegar 12-godzinny, to wyboru godzin przedpołudniowych i popołudniowych (**AM/PM**) dokonuje się używając „strzałki w górę” lub „strzałki w dół” po ustawieniu ostatniej cyfry w polu minut.

Ustawienia klimatyzacji

Automatyczna regulacja prędkości dmuchawy

W samochodach z klimatyzacją ECC można ustawić prędkość wentylatora w trybie AUTO (automatycznym):

- Wybrać prędkość niską (Low), średnią (Normal) lub wysoką (High).

Recirculation timer (Timer recyrkulacji)

Kiedy timer jest aktywny, powietrze będzie recyrkulowane przez 3 - 12 minut, w zależności od temperatury powietrza na zewnątrz.



Ustawienia indywidualne

– Wybrać On lub Off w celu uaktywnienia lub wyłączenia timera.

Reset all (Wyzerowanie wszystkich ustawień)

Wybranie tej opcji przywraca fabryczne ustawienia klimatyzacji.

Ustawienia samochodu

Unlock confirm. light (Wizualne potwierdzenie odblokowania drzwi)

Mignięcie kierunkowskazów może potwierdzać otwarcie samochodu za pomocą pilota. Tę funkcję można włączyć (On) i wyłączyć (Off).

Lock confirm. light (Wizualne potwierdzenie zablokowania drzwi)

Mignięcie kierunkowskazów może potwierdzać zamknięcie samochodu za pomocą pilota. Tę funkcję można włączyć (On) i wyłączyć (Off).

Automatic locking – doors (Automatyczne blokowanie zamków drzwi)

Po przekroczeniu prędkości 7 km/h drzwi i pokrywa bagażnika mogą zostać automatycznie zablokowane.

Tę funkcję można włączyć (On) i wyłączyć (Off).

Unlock doors (Odblokowanie drzwi)

Można odblokować drzwi na dwa sposoby:

- All doors (Wszystkie drzwi) – jedno naciśnięcie przycisku na pilocie otwiera wszystkie drzwi i pokrywę bagażnika.
- Drivers door first, then all others (Najpierw drzwi kierowcy, potem pozostałe) – jedno naciśnięcie przycisku na pilocie odblokowuje drzwi kierowcy. Drugie naciśnięcie przycisku otwiera wszystkie pozostałe drzwi oraz pokrywę bagażnika.

Jednoczesna zamykanie/otwieranie wszystkich szyb

Tę funkcję można aktywować dla przycisku zamykania na pilocie, przycisku zamka centralnego w drzwiach przednich oraz przycisku klamki zewnętrznej w samochodach z systemem bezkluczowym:

- **Auto-close all windows** (automatycznie zamykanie wszystkich szyb) - jedno długie naciśnięcie przycisku zamykania spowoduje zamknięcie wszystkich szyb

Tę funkcję można aktywować dla przycisku odblokowania na pilocie, i przycisku zamka centralnego w drzwiach przednich:

- **Auto-open all windows** (automatycznie otwieranie wszystkich szyb) - jedno długie naciśnięcie przycisku otwierania spowoduje otwarcie wszystkich szyb

Keyless entry (Otwieranie samochodu bez użycia kluczyka)

- **All doors** – (Wszystkie drzwi) – wszystkie drzwi zostaną odblokowane jednocześnie.
- **One front door** – (jedne drzwi przednie) odblokowane zostaną jedno z drzwi przednich lub pokrywa bagażnika.

Oświetlenie otoczenia samochodu, przed wejściem do samochodu

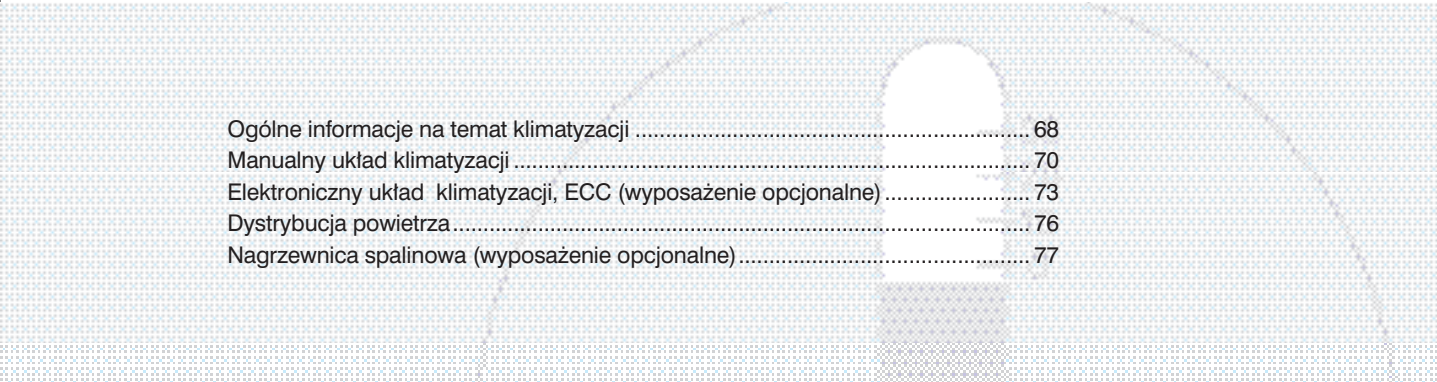
Wybrać czas, przez który światła powinny pozostać włączone po naciśnięciu przycisku funkcji oświetlenia otoczenia samochodu. Dostępne są następujące alternatywy: **30/60/90 sekund.**

Opóźnione wyłączenie świateł

Wybrać czas, przez który światła powinny zostać włączone po przesunięciu lewej dźwigni przełącznika zespolonego do pozycji spoczynkowej i po wyjęciu kluczyka z wyłącznika zapłonu. Dostępne są następujące alternatywy: 30/60/90 sekund.

Information (informacje)

- **VIN** - (numer identyfikacyjny pojazdu). Numer identyfikacyjny tego samochodu.
- **Number of keys** - Na wyświetlaczu pokazywana jest liczba kluczyków zarejestrowanych dla tego samochodu.



Ogólne informacje na temat klimatyzacji	68
Manualny układ klimatyzacji	70
Elektroniczny układ klimatyzacji, ECC (wyposażenie opcjonalne)	73
Dystrybucja powietrza	76
Nagrzewnica spalinowa (wyposażenie opcjonalne)	77

KLIMATYZACJA



03





Ogólne informacje dotyczące klimatyzacji

Klimatyzacja

Układ klimatyzacji chłodzi, ogrzewa i osusza powietrze podawane do przedziału pasażerskiego. Samochód ten posiada klimatyzację sterowaną ręcznie (AC) lub elektronicznie (ECC).

UWAGA

Układ klimatyzacyjny można wyłączyć, jednak dla zapewnienia najlepszej jakości powietrza w przedziale pasażerskim i zapobieżenia parowaniu szyb, powinien on być zawsze włączony.

Parowanie szyb

Jeżeli szyby zaczynają parować od wewnątrz należy najpierw włączyć funkcję odmrażania. Problem parowania szyb można zredukować myjąc je normalnym środkiem do mycia szyb.

Łód i śnieg

Usuwać śnieg i łód z okolic wlotu powietrza do układu klimatyzacji (kratka pomiędzy pokrywą komory silnika a szybą przednią).

Diagnozowanie i usuwanie usterek

Diagnozowanie i usuwanie usterek układu klimatyzacji należy powierzyć autoryzowanej stacji obsługi Volvo.

Czynnik chłodniczy

Układ klimatyzacji zawiera czynnik chłodniczy R134a. Nie zawiera on chloru, co oznacza, że jest nieszkodliwy dla powłoki ozonowej. Układ klimatyzacji można napełniać wyłącznie czynnikiem chłodniczym R134a. Czynność tę należy jest powierzyć autoryzowanej stacji obsługi Volvo.

Filtr powietrza w przedziale pasażerskim

Powietrze dostarczane do przedziału pasażerskiego przechodzi przez tylko jeden filtr. Ren filtr trzeba regularnie wymieniać. Należy przestrzegać terminów wymiany filtra podanych w Programie Serwisowym Volvo. Jeżeli samochód jest użytkowany w środowisku o dużym zapyleniu, konieczne mogą być częstsze wymiany filtra.

UWAGA

Istnieje kilka różnych rodzajów filtra powietrza w przedziale pasażerskim. Należy upewnić się, że założono właściwy rodzaj filtra.

Wyświetlacz

Nad panelem sterującym klimatyzacji znajduje się wyświetlacz pokazujący ustawienia klimatyzacji.

Ustawienia indywidualne

Można wybrać ustawienia indywidualne dla dwóch funkcji układu klimatyzacji:

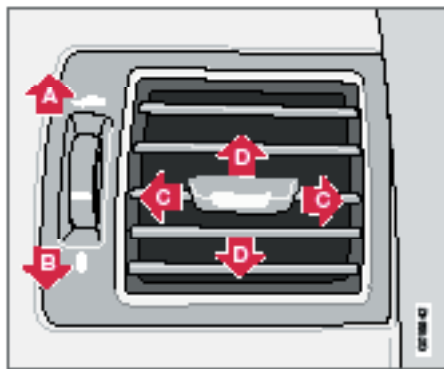
- Prędkość wentylatora w trybie **AUTO** (automatycznym) (tylko w wersji samochodu z klimatyzacją ECC):
- Timer recyrkulacji powietrza w przedziale pasażerskim.

Więcej informacji na temat tych ustawień znajduje się na stronie 64.



Ogólne informacje dotyczące klimatyzacji

Wyloty wentylacyjne w desce rozdzielczej



- A. Otwarte
- B. Zamknięte
- C. Strumień powietrza skierowany na boki
- D. Strumień powietrza skierowany pionowo

W celu usunięcia zapylenia z szyb bocznych należy skierować boczne wyloty powietrza na szyby boczne.

Przy niskiej temperaturze otoczenia:
Dla zapewnienia optymalnego komfortu i efektywnego usuwania zapylenia z szyb bocznych zamknąć centralne wyloty powietrza.

Klimatyzacja ECC (wyposażenie opcjonalne)

Rzeczywista temperatura

Wybrana temperatura odpowiada fizycznie odczuwalnej temperaturze przy uwzględnieniu takich czynników jak prędkość powietrza, wilgotność i promieniowanie słoneczne wokół samochodu.

Lokalizacja czujnika:

- Czujnik promieniowania słonecznego znajduje się w górnej części deski rozdzielczej.
- Czujnik temperatury w przedziale pasażerskim znajduje się nad panelem sterującym klimatyzacji.
- Czujnik temperatury otoczenia znajduje się na lusterku zewnętrznym.
- Czujnik wilgotności powietrza otoczenia znajduje się na lusterku wewnętrznym.

UWAGA

Nie należy zasłaniać ani nie zakrywać czujników ubraniami ani innymi przedmiotami.

Szyby boczne i okno dachowe

Aby zapewnić wydajne działanie klimatyzacji należy zamknąć wszystkie szyby i okno dachowe.

Przyspieszenie

Przy pełnym otwarciu przepustnicy, klimatyzacja zostanie czasowo wyłączona. Może być odczuwalny chwilowy wzrost temperatury.

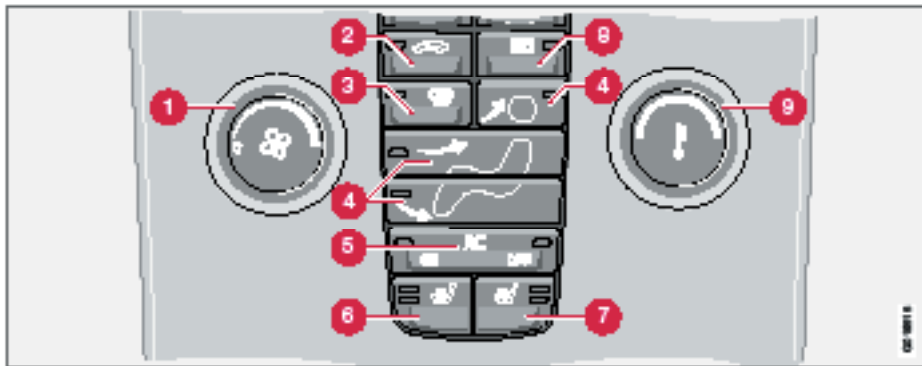
Skrapianie

Ciepłe dni pod samochodem może zebrać się kałuża wody odprowadzanej w układzie klimatyzacji. Jest to objaw normalny.



Manualny układ klimatyzacji, AC

Panel przycisków sterujących



1. Dmuchała
2. Recyrkulacja
3. Usuwanie szronu
4. Dystrybucja powietrza
5. **AC ON/OFF** - Włączanie/wyłączanie klimatyzacji
6. Podgrzewanie lewego przedniego fotela
7. Podgrzewanie prawego przedniego fotela
8. Usuwanie szronu z tylnej szyby i lusterek bocznych
9. Temperatura

Funkcje

1. Dmuchała



Prędkość dmuchawy można zwiększyć lub zmniejszyć pokrętle.
Obrócenie pokręta przeciwnie do ruchu wskazówek zegara i zgaśnięcie symbolu dmuchawy na wyświetlaczu oznacza, że dmuchała i klimatyzacja są wyłączone. Na wyświetlaczu pojawi się symbol wentylatora i komunikat OFF.

2. Recyrkulacja



W celu odciążenia dopływu powietrza o niepożądanym zapachu lub zanieczyszczonego spalinami, itp., można włączyć recyrkulację powietrza w przedziale pasażerskim. Powietrze w kabinie samochodu będzie recyrkulowane. Oznacza to, że powietrze z zewnątrz nie jest doprowadzane do wnętrza samochodu. Przy wysokiej temperaturze otoczenia włączenie recyrkulacji (wraz z klimatyzacją) spowoduje szybsze ochłodzenie powietrza wewnątrz samochodu. Jeżeli powietrze będzie recyrkulowane zbyt długo, istnieje niebezpieczeństwo zaparowania szyb.



Manualny układ klimatyzacji, AC

Timer

Kiedy aktywna jest funkcja timera (po wybraniu funkcji recyrkulacji), niebezpieczeństwo zaparowania i nadmiernego zużycia powietrza w przedziale pasażerskim jest mniejsze. Włączanie/wyłączenie tej funkcji opisano na stronie 64. Jeżeli włączone jest Usuwanie szronu (3), recyrkulacja jest zawsze wyłączana.

3. Usuwanie szronu



Funkcja odmrażania szybko usunie zaparowanie i lód z szyby przedniej i szyb bocznych.

Powietrze będzie nadmuchiwane na szyby z dużą prędkością. Dioda kontrolna w przycisku świeci

się, kiedy ta funkcja jest aktywna.

Włączenie tej funkcji uaktywnia również inne funkcje w celu maksymalnego osuszenia powietrza:

- klimatyzacja (A/C) włącza się automatycznie (można ją wyłączyć przyciskiem A/C (5)).
- automatycznie włącza się recyrkulacja.

Po wyłączeniu funkcji usuwania szronu, układ klimatyzacji powróci do poprzednio wybranych ustawień.

4. Dystrybucja powietrza



Strumień powietrza można skierować na szyby, szybę przednią lub podłogę. W celu zmiany ustawienia należy użyć przycisków dystrybucji powietrza.

Symbol na wyświetlaczu ponad panelem sterującym ponad przyciskiem wskazują, która funkcja została wybrana.

Porównaj tabelę na stronie 76.

5. A/C – ON/OFF (wyłącznik klimatyzacji)



ON (włączone): Klimatyzacja jest włączona. Sterowany automatycznie po wybraniu funkcji AUTO.

W ten sposób powietrze dopływające do przedziału pasażerskiego jest chłodzone i osuszane.

OFF (wyłączone): Off (wyłączone)

Przy włączonej funkcji usuwania szronu automatycznie włącza się klimatyzacja (można ją wyłączyć przyciskiem A/C (5)).

6. i 7. Podgrzewanie przednich foteli



(wyposażenie opcjonalne na niektórych rynkach)

- Intensywne podgrzewanie
Nacisnąć przycisk jeden raz – zaświecą się obie diody.
- Średnie podgrzewanie:
Nacisnąć przycisk dwa razy – zaświeci się jedna dioda.

– Wyłączenie podgrzewania:

Nacisnąć przycisk trzy razy – obie diody zgasną.

8. Usuwanie szronu z tylnej szyby i lusterek bocznych



Funkcja ogrzewania szybko usunie zaparowanie i lód z szyby tylnej i lusterek bocznych. Nacisnąć przycisk jeden raz w celu jednoczesnego podgrzania tylnej szyby i lusterek bocznych. Kiedy funkcja

ta jest aktywna w przycisku świeci się jedna dioda.

Funkcja wyłączy się automatycznie lub można wyłączyć ją ręcznie: Wyłączenie następuje po jednym naciśnięciu przycisku. Funkcja zostanie wyłączona automatycznie po około 12-20 minutach pracy, zależnie od temperatury otoczenia.

Przy niskich temperaturach funkcja ta będzie działać nadal również po upływie 20 minut, aby zapobiec zaparowaniu i oszronieniu tylnej szyby i lusterek zewnątrznych.¹ Intensywność podgrzewania można dostosować do temperatury otoczenia. Tę funkcję trzeba wyłączyć ręcznie.

¹ Zależnie od rynku i/lub wyposażenia opcjonalnego.



Manualny układ klimatyzacji, AC

9. Temperatura

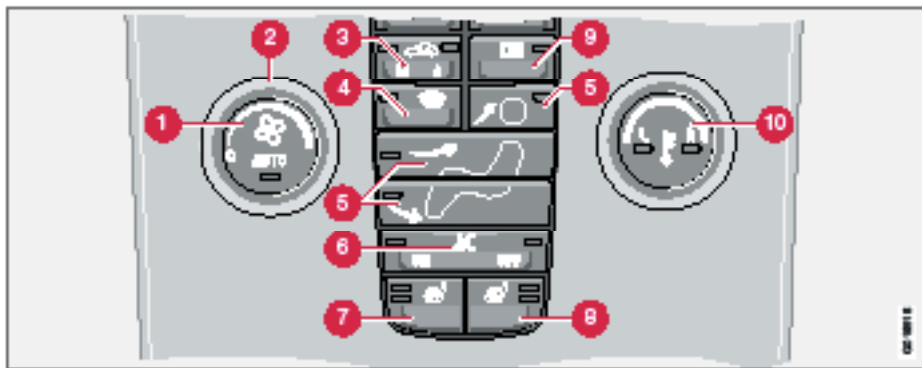


To pokrętko służy do ustawienia temperatury po stronie kierowcy i pasażera.



Elektroniczny układ klimatyzacji, ECC (opcjonalny)

Panel przycisków sterujących



1. **AUTO**
2. Dmuchawa
3. Recyrkulacja/System oczyszczania powietrza
4. Usuwanie szronu
5. Dystrybucja powietrza
6. **AC ON/OFF** - Włączanie/wyłączenie klimatyzacji
7. Podgrzewanie lewego przedniego fotela
8. Podgrzewanie prawego przedniego fotela
9. Usuwanie szronu z tylnej szyby i lusterek bocznych
10. Wybór temperatury

Funkcje

1. AUTO



Funkcja **AUTO** automatycznie steruje klimatyzacją i utrzymuje wybraną temperaturę w przedziale pasażerskim. Funkcja AUTO steruje ogrzewaniem, klimatyzacją, prędkością dmuchawy, recyrkulacją i dystrybucją powietrza. Po wybraniu trybu ręcznego dla jednej lub kilku funkcji, pozostałe funkcje będą sterowane automatycznie. Wybranie trybu AUTO spowoduje wyłączenie trybu ręcznego wszystkich funkcji. Na wyświetlaczu pojawi się komunikat **AUTO CLIMATE**.

2. Dmuchawa



Prędkość dmuchawy można zwiększyć lub zmniejszyć pokrętłem. W trybie **AUTO** prędkość dmuchawy regulowana jest automatycznie. Ustawiona wcześniej prędkość dmuchawy nie będzie brana pod uwagę.

UWAGA

Obrócenie pokrętła przeciwnie do ruchu wskazówek zegara i zgaśnięcie symbolu dmuchawy na wyświetlaczu oznacza, że dmuchawa i klimatyzacja są wyłączone.

Na wyświetlaczu pojawi się symbol wentylatora i komunikat OFF.

Elektroniczny układ klimatyzacji, ECC (opcjonalny)

3. Recyrkulacja



W celu odciążenia dopływu powietrza o niepożądanym zapachu lub zanieczyszczonego spalinami, itp., można włączyć recyrkulację powietrza w przedziale pasażerskim. Recyrkulacja

powietrza w przedziale pasażerskim oznacza, że powietrze z zewnątrz nie jest doprowadzane do wnętrza samochodu. Jeżeli powietrze będzie recyrkulowane zbyt długo, istnieje niebezpieczeństwo zaparowania szyb.

Timer

Kiedy aktywna jest funkcja timera (po wybraniu funkcji recyrkulacji), niebezpieczeństwo zaparowania i nadmiernego zużycia powietrza w przedziale pasażerskim jest mniejsze. Włączanie/wyłączenie tej funkcji opisano w rozdziale o Ustawieniach indywidualnych na stronie 64.

UWAGA

Jeżeli włączone jest odmrażanie (4), recyrkulacja jest zawsze wyłączana.

3. System oczyszczania powietrza (wyposażenie opcjonalne)



(przycisk obsługujący recyrkulację)

W skład tego systemu wchodzi czujnik oraz złożony filtr. Filtr oddziela gazy i cząsteczki redukując poziom zapachów i zanieczyszczenia powietrza w przedziale pasażerskim.

Jeżeli czujnik wykryje zanieczyszczenie powietrza na zewnątrz samochodu, wloty powietrza zostaną zamknięte, a powietrze wewnątrz przedziału pasażerskiego będzie recyrkulowane. Świecenie się zielonej diody kontrolnej w przycisku (A) sygnalizuje włączenie czujnika.

Aktywacja czujnika zanieczyszczeń powietrza:

– Nacisnąć przycisk **AUTO** (1) aby aktywować czujnik zanieczyszczeń powietrza (ustawienie normalne).

lub:

– Wybrać jedną z trzech poniższych funkcji naciskając ponownie przycisk recyrkulacji:

– Czujnik zanieczyszczenia powietrza aktywny – świeci dioda (A)

– Recyrkulacja wyłączona, chyba, że potrzebne jest wydajniejsze chłodzenie powietrza przy wysokiej temperaturze otoczenia – dioda nie świeci.

– Recyrkulacja włączona – świeci dioda (M).

O tym należy pamiętać:

- Czujnik zanieczyszczenia powietrza powinien być zawsze aktywny.
- W zimne dni możliwość włączenia recyrkulacji jest ograniczona, aby zapobiec parowaniu szyb.
- W celu usunięcia zaparowania z szyb można również włączyć funkcję usuwania szronu z szyb bocznych, przedniej i tylnej.

4. Usuwanie szronu



Funkcja odmrażania szybko usunie zaparowanie i lód z szyby przedniej i szyb bocznych.

Powietrze będzie nadmuchiwane na szyby z dużą prędkością. Dioda kontrolna w przycisku świeci się, kiedy ta funkcja jest aktywna.

Włączenie tej funkcji uaktywnia również inne funkcje w celu maksymalnego osuszenia powietrza:

- klimatyzacja (A/C) włącza się automatycznie (można ją wyłączyć przyciskiem A/C (6)).
- automatycznie wyłącza się recyrkulacja.

Po wyłączeniu funkcji usuwania szronu, układ klimatyzacji powróci do poprzednio wybranych ustawień.

5. Dystrybucja powietrza



Strumień powietrza można skierować na szyby, szybę przednią lub podłogę. W celu zmiany ustawienia należy użyć przycisków dystrybucji powietrza.

Symbol na wyświetlaczu ponad panelem sterującym klimatyzacji i zaświecenie diody w przycisku wskazują, która funkcja została wybrana.

Porównaj tabelę na stronie 76.



Elektroniczny układ klimatyzacji, ECC (opcjonalny)

6. A/C – ON/OFF (wyłącznik klimatyzacji)



ON (włączone): Klimatyzacja jest włączona. Sterowany automatycznie po wybraniu funkcji AUTO.

W ten sposób powietrze dopływające do przedziału pasażerskiego jest chłodzone i osuszane.

OFF (wyłączone): Off (wyłączone)

Przy włączonej funkcji usuwania szronu automatycznie włącza się klimatyzacja (można ją wyłączyć przyciskiem A/C (5)).

UWAGA

Sterowana czujnikiem wilgotności funkcja usuwania pary z szyby jest znaczenie mniej wydajna, jeżeli klimatyzacja jest wyłączona, oraz przy klimatyzacji pracującej z manualnymi ustawieniami dystrybucji powietrza i prędkości dmuchawy.

7. i 8. Podgrzewanie przednich foteli

(wyposażenie opcjonalne na niektórych rynkach)



Włączanie podgrzewania przedniego fotela:

– Intensywne podgrzewanie:
Nacisnąć przycisk jeden raz – zaświecą się obie diody.

– Średnie podgrzewanie:
Nacisnąć przycisk dwa razy – zaświeci się jedna dioda.

– Wyłączenie podgrzewania:
Nacisnąć przycisk trzy razy – obie diody zgasną.

9. Usuwanie szronu z tylnej szyby i lusterek bocznych



Funkcja ogrzewania szybko usunie zaparowanie i lód z szyby tylnej i lusterek bocznych. Nacisnąć przycisk jeden raz w celu jednoczesnego podgrzania tylnej szyby i lusterek bocznych. Kiedy funkcja przycisku świeci się jedna dioda.

ta jest aktywna w przycisku

Wyłączy się automatycznie lub można wyłączyć ją ręcznie: Wyłączenie następuje po jednym naciśnięciu przycisku. Funkcja zostanie wyłączona automatycznie po około 12-20 minutach pracy, zależnie od temperatury otoczenia.

Przy niskich temperaturach funkcja ta będzie działać nadal również po upływie 20 minut, aby zapobiec zaparowaniu i oszronieniu tylnej szyby i lusterek zewnętrznych.¹ Intensywność podgrzewania można dostosować do temperatury otoczenia. Tę funkcję trzeba wyłączyć ręcznie.

10. Wybór temperatury



Temperaturę po stronie kierowcy i po stronie pasażera można ustawić niezależnie.

W celu aktywacji jednej strony nacisnąć przycisk jeden raz. W celu aktywacji drugiej strony nacisnąć

przycisk ponownie. W celu aktywacji obu stron nacisnąć przycisk trzeci raz.

Aktywna strona jest wskazywana świecąca dioda w przycisku i na wyświetlaczu ponad panelem sterowania klimatyzacją.

Po uruchomieniu samochodu przywołane zostanie ostatnie wybranie ustawienie.









UWAGA

Ogrzewania ani chłodzenia nie można przyspieszyć wybierając temperaturę wyższą lub niższą od docelowej.

¹ Zależnie od rynku i/lub wyposażenia opcjonalnego.



Dystrybucja powietrza

	Dystrybucja powietrza	Zastosowanie		Dystrybucja powietrza	Zastosowanie		
		Nawiew na szyby. Część powietrza jest nawiewana na szybę przednią. Powietrze nie jest recyrkulowane. Klimatyzacja jest włączona na stałe.		W celu szybkiego usunięcia lodu i zaparowania z szyb.		Nawiew na podłogę i szyby. Część powietrza jest nawiewana na szybę przednią.	To ustawienie zapewnia komfort oraz wydajne usuwanie zaparowania z szyb w zimne i wilgotne dni.
		Nawiew na szybę przednią i szyby boczne. Część powietrza jest nawiewana na szybę przednią.		To ustawienie zapobiega pokrywaniu się lodem szyb i ich parowaniu w zimne i wilgotne dni. (nie przy niskiej prędkości dmuchawy.)		Nawiew na podłogę i przez wyloty w desce rozdzielczej.	Ustawienie dobre na zimne, słoneczne dni.
		Nawiew na szyby i przez wyloty w desce rozdzielczej.		Ustawienie oferujące komfort w ciepłe, suche dni.		Nawiew na podłogę. Część powietrza jest kierowana do wylotów w desce rozdzielczej i na szyby.	Ustawienie umożliwiające ogrzanie stóp.
		Nawiew na głowę i klatkę piersiową przez wyloty w desce rozdzielczej.		Ustawienie oferujące wydajne chłodzenie w ciepłe dni.		Nawiew na szyby, przez wyloty w desce rozdzielczej i na podłogę.	Ustawienie umożliwiające ochłodzenie stóp lub ocieplenie tułowia w zimne lub gorące i suche dni.

Spalinowa nagrzewnica wspomagająca (wyposażenie opcjonalne)

Natychmiastowe wyłączenie nagrzewnicy

- Za pomocą pokrętki obrotowego (B) wybrać opcję **DIRECT START**.
- Nacisnąć przycisk RESET (C) w celu uzyskania dostępu do opcji „ON” (włączenie) i „OFF” (wyłączenie).
- Wybrać OFF.

UWAGA

Mimo pracującej nagrzewnicy postojowej można uruchomić silnik samochodu i rozpocząć jazdę.

Akumulator i paliwo

W przypadku, gdy akumulator nie będzie wystarczająco naładowany lub w zbiorniku pozostanie zbyt mało paliwa, nagrzewnica zostanie wyłączona. Na wyświetlaczu informacyjnym pojawia się odpowiedni komunikat. Należy wtedy nacisnąć przycisk **READ (A)**.

WAŻNE

Częste włączanie nagrzewnicy postojowej w połączeniu z eksploatacją samochodu jedynie na krótkich trasach może doprowadzić do rozładowania akumulatora i spowodować trudności z rozruchem silnika. W celu uniknięcia ryzyka rozładowania akumulatora w wyniku regularnego używania nagrzewnicy postojowej, należy umożliwić alternatorowi wytworzenie odpowiedniej ilości energii elektrycznej, jeżdżąc samochodem przez okres co najmniej równy czasowi pracy nagrzewnicy.

Programowanie czasów startu **TIMER 1** i **TIMER 2**

Ze względów bezpieczeństwa nie można nastawić programatora czasowego na kilka dni do przodu, a jedynie w obrębie najbliższych 24 godzin.

- Pokrętkiem obrotowym przełączyć na programator czasowy **TIMER**.
- Nacisnąć krótko przycisk **RESET**, aby zaczęły migać wskazania godzin.
- Pokrętkiem (B) ustawić żądaną wartość.
- Nacisnąć krótko przycisk **RESET**, aby zaczęły migać wskazania minut.
- Pokrętkiem B ustawić żądaną wartość.
- Nacisnąć krótko przycisk **RESET**, aby zatwierdzić wybrane ustawienia.
- W celu rozpoczęcia odliczania czasu nacisnąć przycisk **RESET**. Po nastawieniu czasu startu 1 (**TIMER 1**) można przejść do zaprogramowania czasu startu 2 (**TIMER 2**). W tym celu należy użyć pokrętki. Ustawianie dokonywane jest analogicznie jak dla **TIMER 1**.

Komunikaty na wyświetlaczu

Gdy zadziała programator czasowy **TIMER 1** bądź **TIMER 2** lub funkcja bezpośredniego włączenia nagrzewnicy (**DIRECT START**), zostaje podświetlony symbol informacyjny w zespole wskaźników, a na wyświetlaczu pojawia się odpowiedni tekst. W momencie wyjęcia kluczyka z włącznika zapłonu w celu opuszczenia samochodu kierowca zostanie poinformowany o aktualnych ustawieniach systemu.

Zegar samochodowy/timer

W przypadku dokonania zmiany wskaźnik zegara samochodowego po ustawieniu czasu włączenia nagrzewnicy postojowej, ze względów bezpieczeństwa wszystkie nastawy programatora czasowego zostaną anulowane.

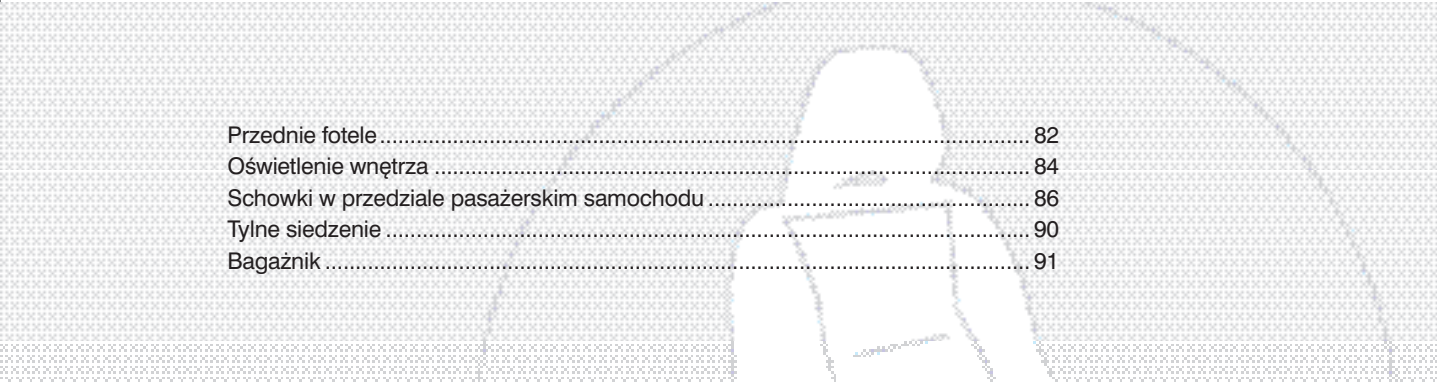
Nagrzewnica wspomagająca silnika wysokoprężnego (wyposażenie opcjonalne)

(dotyczy niektórych wersji)

W niektórych sytuacjach w samochodzie z silnikiem wysokoprężnym konieczne może być uruchomienie dodatkowej nagrzewnicy, aby uzyskać właściwą skuteczność ogrzewania kabiny.

Nagrzewnica ta uruchamiana jest całkowicie automatycznie podczas pracy silnika, gdy wymagane jest skuteczniejsze ogrzewanie powietrza w kabinie. Wyłącza się również samoczynnie po uzyskaniu odpowiedniej temperatury w kabinie lub wraz z zatrzymaniem pracy silnika.





Przednie fotele.....	82
Oświetlenie wnętrza	84
Schowki w przedziale pasażerskim samochodu	86
Tylne siedzenie	90
Bagażnik	91

WNĘTRZE



04





Przednie fotele

Ustawienie fotela



Fotele przednie mogą być ustawione w sposób umożliwiający przyjęcie przez kierowcę i pasażera umożliwiającej optymalną wygodę jazdy i kierowania.

1. Przesuwanie do przodu i do tyłu: Pociągnąć dźwignię do góry i ustawić fotel w odpowiedniej odległości od kierownicy i pedałów. Po zmianie ustawienia należy upewnić się, czy fotel został zablokowany w nowym położeniu.
2. Podnoszenie i opuszczanie przedniej części siedziska – pompować do góry/do dołu.
3. Podnoszenie i opuszczanie całego fotela – pompować do góry/do dołu.
4. Podpora części krzyżowej kręgosłupa¹, obracać pokrętłem.
5. Kąt nachylenia oparcia, obracać pokrętłem.

¹ Dotyczy fotela z elektryczną regulacją.

6. Konsola sterowania elektrycznego (wyposażenie opcjonalne).

Regulator (2) może nie występować w niektórych modelach foteli.



OSTRZEŻENIE

Ustawienie fotela należy wyregulować przed rozpoczęciem jazdy, nigdy w trakcie jazdy, patrz str. 12.

Dostęp do tylnych siedzeń – łatwy dostęp

Przed zajęciem miejsca na tylnym siedzeniu lub opuszczeniem samochodu należy upewnić się, że pas bezpieczeństwa jest zdjęty z prowadnicy, patrz str. 14. Pozycja fotela umożliwiająca łatwy dostęp do tylnego siedzenia może być wykorzystywana, kiedy fotel nie jest zajęty.

Fotel mechaniczny

Przesunąć fotel do przodu:

- Pociągając uchwyt (1) do góry zwolnić blokadę oparcia.
- Złożyć oparcie do przodu do jego zablokowania.
- Zwolnić uchwyt i przesunąć cały fotel do przodu.

Przesunąć fotel do tyłu:

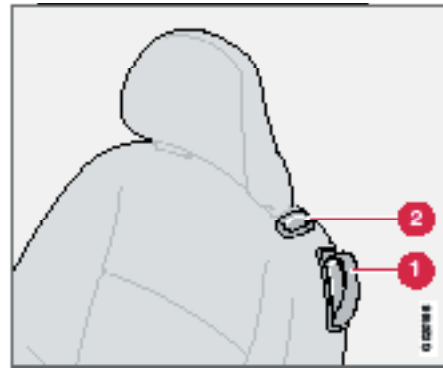
- Przesunąć fotel do tyłu do normalnej pozycji.
- Pociągając uchwyt (1) do góry podnieść oparcie.

Fotel powróci do tego samego położenia, w którym znajdował się przed złożeniem i przesunięciem do pozycji łatwego dostępu.

Fotel elektryczny

Przesunąć fotel do przodu:

- Pociągając uchwyt (1) do góry zwolnić blokadę oparcia.
- Złożyć oparcie do przodu do jego zablokowania.
- Nacisnąć przycisk (2) obok zagłówka. Przytrzymać przycisk wciśnięty.



Łatwy dostęp do tylnych siedzeń

Przesunąć fotel do tyłu:

- Nacisnąć przycisk (2) obok zagłówka. Przytrzymać przycisk wciśnięty.
- Pociągając uchwyt (1) do góry podnieść oparcie.

Po dokonaniu regulacji sprawdzić, czy siedzenie jest prawidłowo zablokowane.



Przednie fotele

UWAGA

Przesunięcie fotela do skrajnego przedniego położenia (+6 cm) możliwe jest jedynie po złożeniu oparcia w celu umożliwienia dostępu do tylnych siedzeń.

Jeżeli oparcie zostanie podniesione, kiedy fotel znajduje się w skrajnym przednim położeniu, to po kilku sekundach fotel odsunie się automatycznie do tyłu o ok. 6 cm.

OSTRZEŻENIE

Upewnij się, że oparcie fotela jest właściwie zablokowane pociągając i popychając zagłówek.

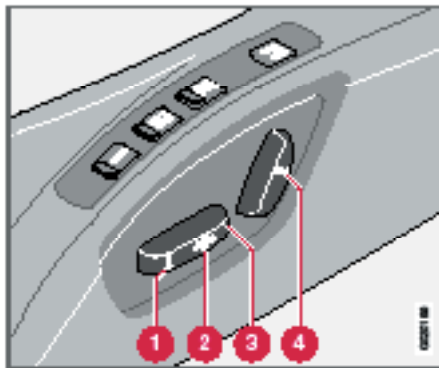
Pas bezpieczeństwa dla pasażera na przednim fotelu musi być w czasie jazdy przeprowadzony przez prowadnicę, nawet, jeżeli na fotelu nie znajduje się żadna osoba.

Dywaniki podłogowe (wyposażenie opcjonalne)

Volvo oferuje dywaniki podłogowe przystosowane specjalnie do tego samochodu.

OSTRZEŻENIE

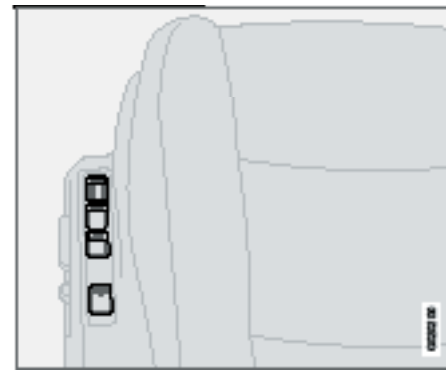
Dywanik podłogowy kierowcy należy prawidłowo ułożyć i umocować zaciskami, aby wyeliminować ryzyko ograniczenia skoku pedałów przez przesunięty dywanik.

Elektryczna regulacja ustawienia foteli (wyposażenie opcjonalne)


Fotele można regulować jakiś czas po odblokowaniu drzwi przy użyciu pilota zdalnego sterowania, jeżeli kluczyk nie został włożony do wyłącznika zapłonu. Fotel można zawsze regulować, kiedy wyłącznik zapłonu jest w położeniu I lub II.

1. Podnoszenie i opuszczanie przedniej części siedziska
2. Przesuwanie fotela do przodu i do tyłu
3. Podnoszenie/opuszczanie fotela
4. Pochylenie oparcia

Jeżeli fotel napotka opór podczas ruchu, włączy się mechanizm zabezpieczający przez przeciążeniem. Należy wówczas wyłączyć zapłon (położenie 0) i przed ponownym uruchomieniem elektrycznej regulacji ustawienia foteli odczekać chwilę. W danej chwili może działać tylko jeden siłownik regulacyjny.

Funkcja pamięci


Przyciski pamięci ustawienia fotela

Zapamiętywanie ustawienia

- Wyregulować fotel
- Przytrzymać przycisk M naciskając jednocześnie jeden z przycisków 1, 2 lub 3.

Przywołanie zapamiętanego ustawienia

Nacisnąć przycisk (1), (2) lub (3) i przytrzymać tak długo, aż fotel zatrzyma się w zaprogramowanym położeniu. Zwolnienie przycisku pamięci powoduje zatrzymanie ruchu fotela.

Zatrzymanie awaryjne

Jeżeli fotel zacznie zmieniać położenie niezgodnie z zamiarem, w celu jego zatrzymania należy nacisnąć jeden z przycisków regulacyjnych.

Oświetlenie wnętrza

OSTRZEŻENIE

Niebezpieczeństwo przytraśnięcia części ciała. Nie dopuszczać, aby dzieci bawiły się elementami sterującymi.

Przystępując do zmiany ustawienia fotela należy upewnić się, czy przed nim i za nim ani pod nim nie ma żadnych przeszkód. Należy również zwrócić uwagę na to, czy pasażerowie siedzący z tyłu mają wystarczająco dużo miejsca i nie zostaną przytraśnięci.

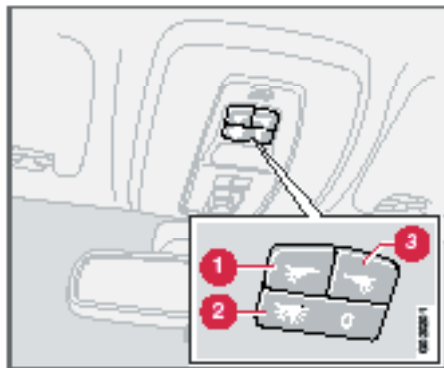
Pamięć kluczyka z pilotem zdalnego sterowania

Pozycja fotela kierowcy jest zapamiętywana w pamięci pilota, kiedy samochód zostaje zamknięty przy pomocy kluczyka z pilotem. Kiedy samochód zostanie otwarty tym samym kluczykiem z pilotem, fotel kierowcy powróci do zapamiętanej pozycji po otwarciu drzwi kierowcy.

UWAGA

Pamięć kluczyka z pilotem jest niezależna od pamięci fotela.

Lampki do czytania i oświetlenie kabiny

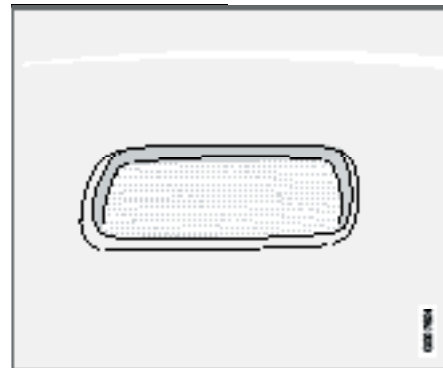


Oświetlenie w przedziale pasażerskim i lampki do czytania

1. Wyłącznik lewej lampki do czytania
 2. Oświetlenie w przedziale pasażerskim z przodu i z tyłu
 3. Wyłącznik prawej lampki do czytania
- Przełącznik 2 pozwala wybrać jeden z trzech trybów działania oświetlenia kabiny:
- Wyłączone (0) – Wciśnięta prawa strona, automatyczne oświetlenie kabiny wyłączone.
 - Pozycja neutralna – Oświetlenie kabiny zapala się po otwarciu drzwi i gaśnie po ich zamknięciu. Działa funkcja automatycznego przygaszania.
 - Włączone – Wciśnięta lewa strona, oświetlenie kabiny włączone.

Lampki do czytania można włączyć przy włączniku zapłonu w pozycji I i II oraz przy uruchomionym silniku. Lampki mogą również działać przez 30 minut od wyłączenia silnika lub otwarcia bądź zamknięcia drzwi.

Oświetlenie bagażnika



Oświetlenie tylnej części kabiny i bagażnika.

Oświetlenie bagażnika obejmuje również lampkę znajdującą się po lewej stronie bagażnika.

Oświetlenie kabiny i bagażnika włącza się w momencie otwarcia pokrywy bagażnika i pozostaje włączone przez 5 minut.



Oświetlenie gaśnie:

- jeżeli pokrywa bagażnika zostanie zamknięta.
- jeżeli przełącznik (2) zostanie ustawiony w pozycji wyłączonej (Off).

Automatyczne oświetlenie kabiny

Gdy przełącznik (2) jest w pozycji neutralnej (patrz rysunek), oświetlenie kabiny zapala się i gaśnie samoczynnie.

Oświetlenie wnętrza samoczynnie włącza się i pozostaje zapalone przez 30 sekund w następujących sytuacjach:

- po odblokowaniu zamków od zewnątrz przy użyciu kluczyka lub zdalnego sterowania;
- po zatrzymaniu pracy silnika i obróceniu wyłącznika zapłonu do położenia **0**.

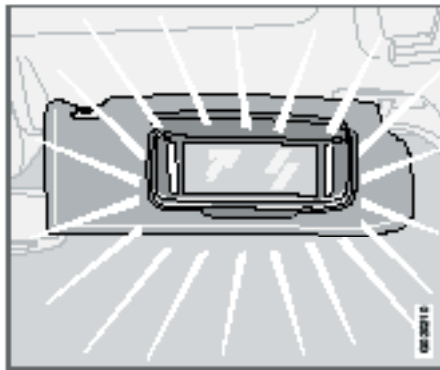
Oświetlenie wnętrza gaśnie:

- z chwilą uruchomienia silnika;
- po zamknięciu samochodu od zewnątrz przy użyciu kluczyka lub zdalnego sterowania.

Oświetlenie wnętrza włącza się samoczynnie po otwarciu drzwi i, gdy pozostają one otwarte, świeci się przez 5 minut.

Do 30 minut od ustawienia włącznika zapłonu w pozycji **0** istnieje możliwość włączenia lub wyłączenia oświetlenia przyciskiem (2). Oświetlenie automatycznie zgaśnie po 5 minutach, jeżeli nie zostanie wcześniej wyłączone.

Lusterko osobiste¹

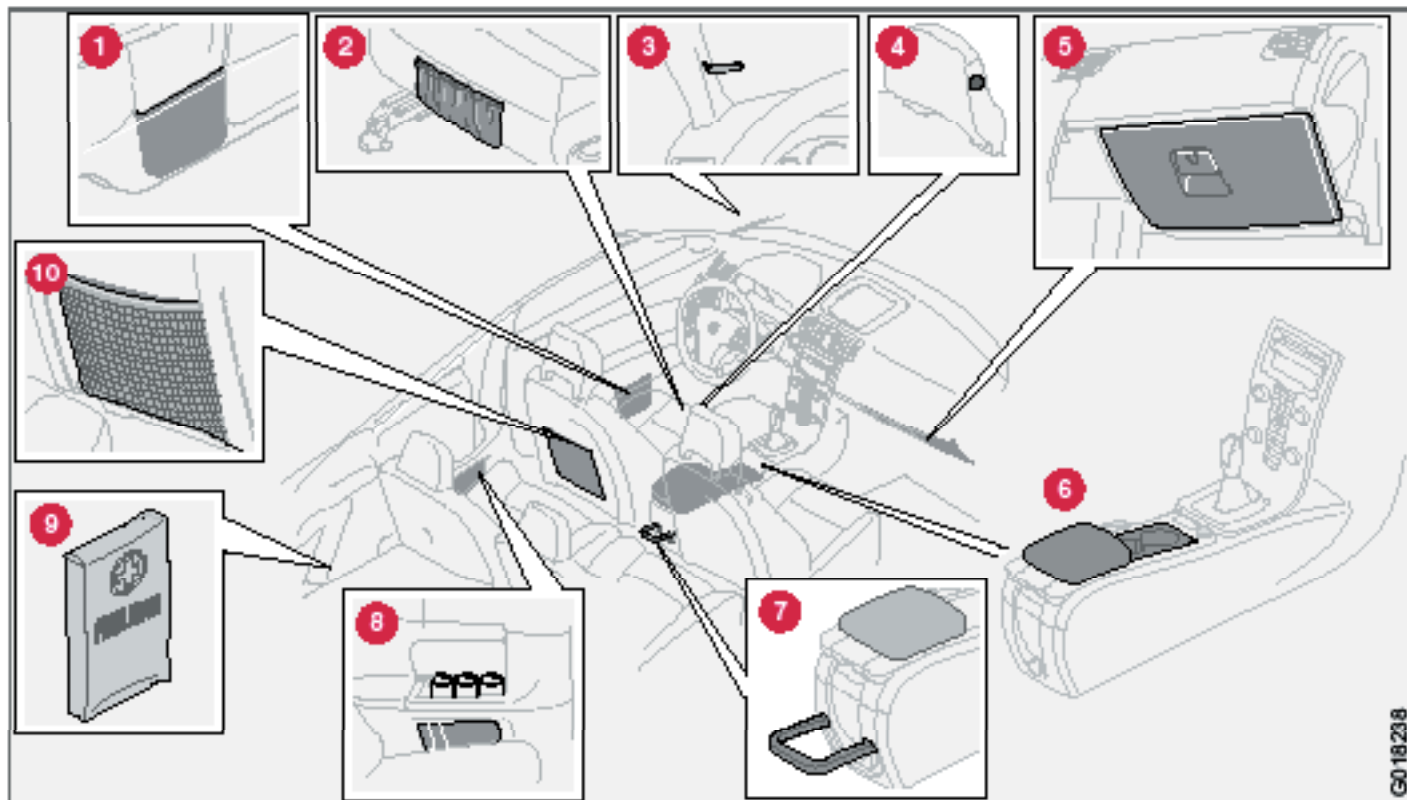


Po podniesieniu pokrywy lusterka zapala się lampka.

¹ Wyposażenie opcjonalne na niektórych rynkach



Schowki w przedziale pasażerskim samochodu



G018238



Schowki w przedziale pasażerskim samochodu

Schowki

1. Schowek na drzwiach z uchwytem na kubek oraz na skrobak do lodu.
2. Kieszka w przedniej krawędzi siedzisk przednich foteli (zależnie od wersji tapicerki).
3. Uchwyt na bilety parkingowe.
4. Wieszak, tylko na lekkie ubrania
5. Schowek podręczny
6. Schowek z pokrywą (np. na płyty CD) i uchwyt na kubek¹.
7. Uchwyt do przytrzymywania butelki (wyposażenie opcjonalne)
8. Schowki w tylnych panelach bocznych mieszczące do 3 puszek z napojami
9. Schowek na apteczkę samochodową
10. Kieszka na mapy i prasę

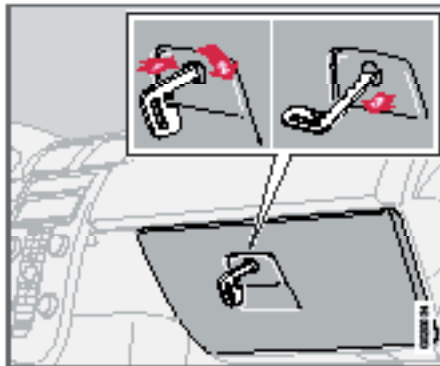


OSTRZEŻENIE

Nie wolno przewozić jakichkolwiek twardych, ostrych lub ciężkich przedmiotów w taki sposób, aby przy silnym hamowaniu mogły stanowić zagrożenie dla pasażerów.

Duże i ciężkie przedmioty należy zawsze unieruchomić pasami bezpieczeństwa lub specjalnymi pasami przytrzymującymi bagaż.

Schowek podręczny



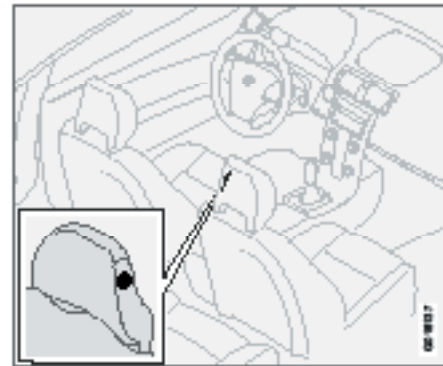
W schowku tym można przechowywać instrukcję obsługi samochodu, mapy itp. Znajdują się w nim także dodatkowe pojemniki na monety oraz uchwyty na długopis i karty magnetyczne – np. wydawane klientom stacji benzynowych. Zamek schowka można otwierać i zamykać dodatkowym kluczykiem mechanicznym, chowanym w uchwycie nadajnika zdalnego sterowania. Więcej informacji znajduje się na str. 97.

Zamykanie schowka w desce rozdzielczej:

1. Włożyć kluczyk mechaniczny do szczeliny zamka.
2. Obrócić kluczyk o ćwierć obrotu (90 stopni) zgodnie z ruchem wskazówek zegara.
3. Wyjąć kluczyk. Szczelina zablokowanego zamka jest ustawiona poziomo.

W celu otwarcia zamka schowka należy wykonać powyższe czynności w odwrotnej kolejności.

Wieszak na ubrania



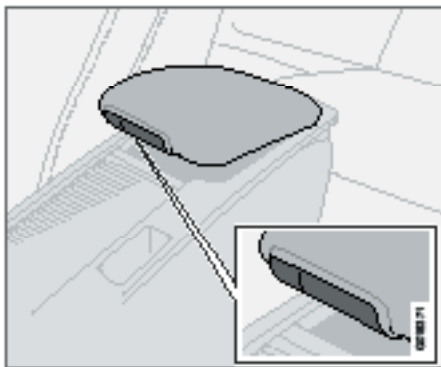
Wieszak na ubrania znajduje się na zagłówku przedniego fotela pasażera. Na tym wieszaku należy wieszać wyłącznie lekkie ubrania.

¹ Schowek, na niektórych rynkach



Schowki w przedziale pasażerskim samochodu

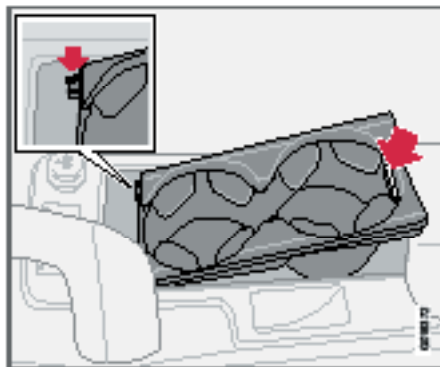
Schówek pod przednim podłokietnikiem



Pod przednim podłokietnikiem znajduje się schówek. W demontowanym podłokietniku jest również mniejszy schówek. W celu uzyskania dostępu do płytkiego schowka należy nacisnąć mały przycisk i podnieść podłokietnik.

W celu uzyskania dostępu do głębszego schowka należy nacisnąć duży przycisk i podnieść podłokietnik.

Uchwyt na kubek w konsoli środkowej

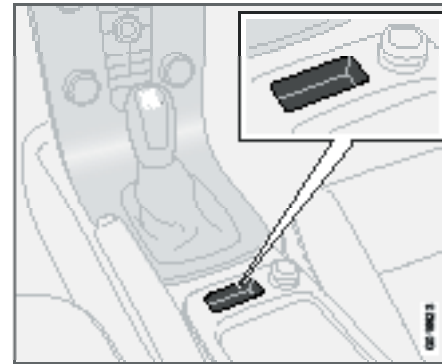


Pod odsuwaną pokrywą znajduje się miejsce na podwójny uchwyt na kubki z napojami. Po wyjęciu uchwytu na kubki miejsce to można wykorzystać jako schówek. W tylnej krawędzi uchwytu na kubki znajduje się wgłębienie, w tym miejscu należy podnieść uchwyt.

Zakładając uchwyt należy najpierw włożyć dwa przednie występy we wgłębienia w schowku, a następnie docisnąć tylną krawędź uchwytu.

Zasunąć pokrywę do przodu, chwytając od dołu jej przednią krawędź.

Schówek za dźwignią zmiany biegów

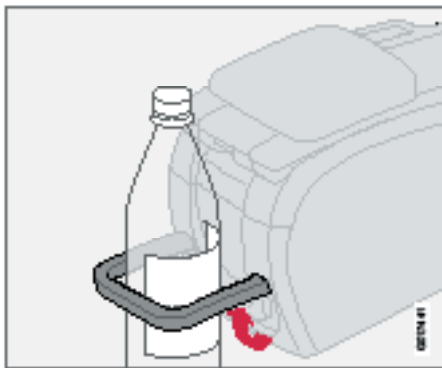


Jeżeli samochód nie posiada przycisków systemu wspomagającego parkowanie ani systemu BLIS (patrz str. 129 i 132), to miejsce to można wykorzystać jako schówek.



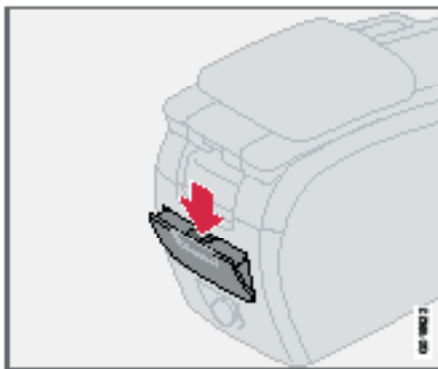
Schowki w przedziale pasażerskim samochodu

Uchwyt do przytrzymywania butelki (wyposażenie opcjonalne)



Uchwyt do przytrzymywania większej butelki znajduje się z tyłu konsoli pomiędzy fotelami.

Popielniczka (wyposażenie opcjonalne)



Popielniczka znajduje się z tyłu konsoli pomiędzy fotelami.

Aby uzyskać dostęp do popielniczki należy otworzyć jej pokrywkę.

Opróżnianie popielniczki:

1. Wcisnąć zatrzask, patrz ilustracja, i odchylić pokrywkę do góry.
2. Wyciągnąć popielniczkę.



Tylne siedzenie

Opuszczanie oparcia tylnego fotela



Oparcia tylnego siedzenia można składać indywidualnie lub w całości, uzyskując miejsce do przewiezienia długich ładunków.

Składanie oparcia

- Pociągając zaczep do góry i do przodu zwolnić blokadę oparcia. Czerwony wskaźnik (A) informuje, że blokada oparcia jest zwolniona.
- Złożyć oparcie do przodu.

Podnoszenie oparcia

- Podnieść oparcie.
- Przełożyć pas bezpieczeństwa nad oparciem.
- Docisnąć oparcie do tyłu w celu zablokowania go pozycji podniesionej.
- Upewnić się, że oparcie jest zablokowane.



OSTRZEŻENIE

Przed podniesieniem i zablokowaniem oparcia należy przełożyć nad nim taśmę pasa bezpieczeństwa.

UWAGA

Po podniesieniu i ustawieniu w normalnej pozycji oparcia czerwony znak (A) w zaczepie nie może być widoczny. W przeciwnym razie oparcie nie jest bezpiecznie zablokowane.

Podłokietnik na tylnym siedzeniu



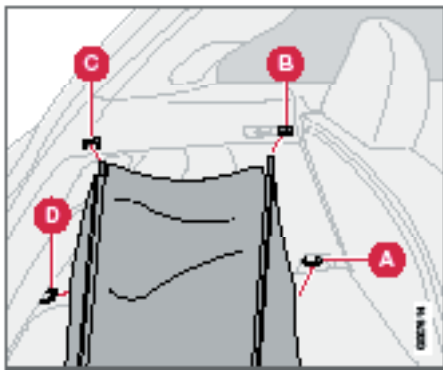
Tylny podłokietnik można rozłożyć do dołu dla zapewnienia większej wygody pasażerom, lub w celu uzyskania miejsca do przewożenia długiego przedmiotu. Podłokietnik opuści się samoczynnie podczas składania jednego z oparc tylnego siedzenia.

Mocowanie bagażu opisano na stronie 146.



Przestrzeń bagażowa

Miękka osłona bagażu (wyposażenie opcjonalne)



Miękka osłona bagażu

Oslonę bagażu naciąga się do tyłu nad bagażem i mocuje w tylnych uchwytach do mocowania bagażu.

Rozpiąć uchwyt (D) i, w razie konieczności (C).

Zamontowanie osłony bagażowej:

- Zaczeplić haczyki w przednich uchwytach do mocowania bagażu w podłodze (A).
- Wciskając do wnętrza przedniego pręta usztywniającego uchwyty osłony umieścić je w gniazdach (B) po obu stronach.
- W ten sam sposób umieścić uchwyty tylnego pręta usztywniającego w gniazdach (C).
- Zaczeplić haczyki w tylnych uchwytach do mocowania bagażu (D).

Zawieszanie nieużywanej pokrywy bagażowej

- Zdjąć haczyki z tylnych uchwytów do mocowania bagażu (D).
- Ścisnąć tylny pręt i wyjąć zaczepy z gniazd (C). Położyć pręt na podłodze w przedniej części bagażnika.
- Zaczeplić haczyki znajdujące się na pręcie obok gniazd (B).

Pokrywa bagażu będzie teraz zawieszona za oparciem tylnego siedzenia i gotowa do następnego użycia.

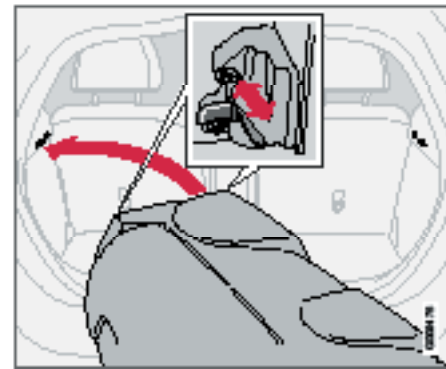
Wyjmowanie osłony bagażu:

- Odczeplić haczyki i pojedynczo zdjąć pręty ściskając je i wyjmując z gniazd w panelach bocznych.
- Po rozłączeniu wszystkich mocowań można zwinąć pokrywę bagażu i umieścić ją na podłodze w tylnej części bagażnika, aby pozostało w nim dość miejsca na duże bagaże.

UWAGA

Pokrywa bagażowa nie jest przystosowana do przenoszenia obciążeń, dlatego nie można na niej umieszczać żadnych przedmiotów. Mocowanie bagażu opisano na stronie 146.

Twarda osłona bagażowa (wyposażenie opcjonalne)

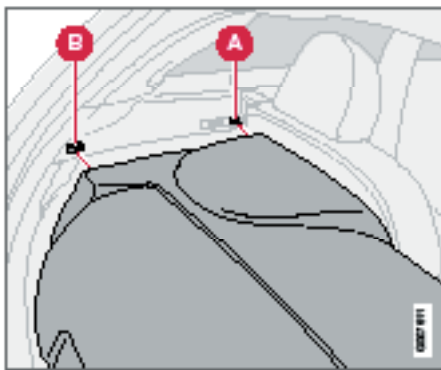


Zamontowanie osłony bagażowej:

- Przed umieszczeniem osłony w bagażniku odciągnąć wszystkie cztery zaczepy odsuwając przyciski blokujące do tylnego położenia. Zaczepy zatrzymają się w położeniu odciągniętym.
- Podnieść ostrożnie osłonę i włożyć ją bokiem do bagażnika, a następnie odwrócić ją i odchylić jej przednią krawędź lekko do góry.



Przestrzeń bagażowa



Blokady i bolce wspierające

- Umieścić przednią część dwóch bolców wspierających pod gniazdami (A) po obu stronach.
- Ustawić osiowo jedno z tylnych gniazd (B) i zaczep osłony, a następnie wsunąć zaczep w gniazdo przesuwając przycisk blokujący do przodu.
- Ustawić osiowo drugie gniazdo i zaczep osłony, a następnie wsunąć zaczep w gniazdo przesuwając przycisk blokujący do przodu.
- Wysunąć kolejno przednie zaczepy tak, aby zostały zablokowane w gniazdach (A).

Pokrywę bagażu można podnieść na czas załadunku.

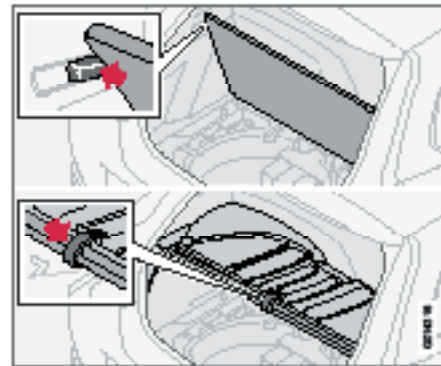
UWAGA

Pokrywa bagażowa nie jest przystosowana do przenoszenia obciążeń, dlatego nie można na niej umieszczać żadnych przedmiotów. Mocowanie bagażu opisano na stronie 146.

Wymowanie osłony bagażu:

- Wysunąć przednie zaczepy z gniazd (A) do pozycji tylnej, odciągając do tyłu przyciski blokujące po obu stronach.
- Wysunąć tylne zaczepy z gniazd (B) do pozycji tylnej, odciągając do tyłu przyciski blokujące po obu stronach.
- Unieść i obrócić osłonę wewnątrz bagażnika, a następnie wyjąć ją z bagażnika.

Podnoszenie pokrywy w podłodze



Bez osłony bagażu

Podnieść pokrywę w podłodze i zablokować ją uchwytami po obu stronach.

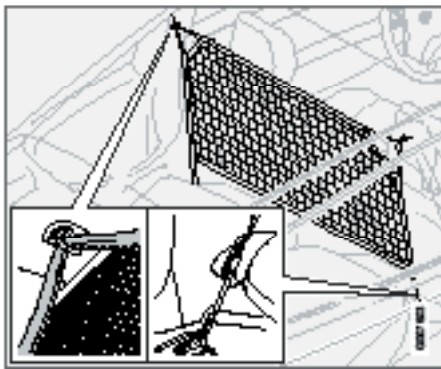
Z twardą osłoną bagażu

Podnieść pokrywę na osłonie bagażowej. Następnie podnieść pokrywę w podłodze i zablokować ją haczykiem znajdującym się pod osłoną bagażową.



Przestrzeń bagażowa

Siatka zabezpieczająca (wyposażenie opcjonalne)



Siatka zabezpieczająca znajduje się za oparciami przednich foteli. Siatki zabezpieczającej można użyć wyłącznie przy opuszczonych oparciach tylnych siedzeń. Mocowanie bagażu opisano na stronie 146.

Zamocowanie siatki zabezpieczającej

- Złożyć oba oparcia tylnych siedzeń, patrz str. 90.
- Umocować siatkę zabezpieczającą w uchwytach sufitowych.
- Zaczepić haczyki w uchwytach obok podłogowych punktów mocowania pasów bezpieczeństwa po obu stronach.
- W razie konieczności rozciągnąć taśmy.
- Sprawdzić poprawność zamocowania siatki we wszystkich punktach.

Zdejmowanie siatki zabezpieczającej

- Poluzować taśmy mocujące.
- Zdjąć haczyki z uchwytów obok podłogowych punktów mocowania pasów bezpieczeństwa po obu stronach.
- Zdjąć siatkę zabezpieczającą z uchwytów sufitowych.
- Zwinąć siatkę zabezpieczającą i umieścić w torbie.



OSTRZEŻENIE

Ładunek w bagażniku musi być zawsze prawidłowo umocowany, nawet, jeżeli siatka zabezpieczająca jest poprawnie założona.

Zaczepek do unieruchomienia bagażu



Pokazane zaczepki¹ służą do zamocowania taśmy lub siatki przytrzymującej przewożone bagaże.

Po każdej stronie znajdują się jeszcze dwa dodatkowe zaczepki obok pręta mocującego pasy bezpieczeństwa, których można użyć do unieruchomienia bagażu, kiedy nie jest wykorzystywana siatka zabezpieczająca.

Mocowanie bagażu opisano na stronie 146.

¹ Wyposażenie opcjonalne na niektórych rynkach.

Pilot zdalnego sterowania z kluczykiem mechanicznym.....	96
Zamki aktywne.....	99
Jazda bez użycia kluczyka (wyposażenie opcjonalne)	100
Pilot zdalnego sterowania	103
Blokowanie i odblokowanie	104
Autoalarm (wyposażenie opcjonalne)	107

ZAMKI I AUTOALARM



05





Pilot zdalnego sterowania z wyjmowanym kluczykiem

Nadajnik zdalnego sterowania

Wraz z samochodem otrzymują Państwo dwa piloty zdalnego sterowania.

Służą one również jako kluczyki zapłonowe. W oprawie nadajnika ukryty jest również wyjmowany dodatkowy kluczyk mechaniczny, przeznaczony do otwierania i zamykania zamka w drzwiach kierowcy oraz zamka schowka w desce rozdzielczej.

Autoryzowana stacja obsługi Volvo dysponuje kodem kluczyka, na podstawie którego można zamówić nowy kluczyk.

Do jednego samochodu można zaprogramować i używać maksymalnie sześć kluczyków z integralnym nadajnikiem zdalnego sterowania.

Sygnalizowanie zablokowania/odblokowania samochodu

W momencie zablokowania lub odblokowania drzwi przy nadajniku zdalnego sterowania lub funkcji bezkluczykowego dostępu do samochodu, dwukrotne mignięcie kierunkowskazów potwierdza poprawne wykonanie operacji.

Po zamknięciu i zablokowaniu wszystkich drzwi oraz pokrywy bagażnika kierunkowskazy zaświecą się dłużej jeden raz.

Sygnalizację mignięciem kierunkowskazów można wyłączyć.

W takim przypadku nie będzie optycznego potwierdzenia, że operacja została wykonana prawidłowo. Patrz strona 65.

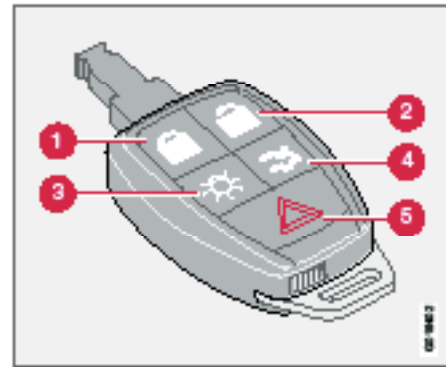
Utrata kluczyka z nadajnikiem zdalnego sterowania

W razie zgubienia kluczyka należy przyjechać samochodem do autoryzowanej stacji obsługi Volvo z wszystkimi pozostałymi kluczykami. Jako zabezpieczenie przed ewentualną kradzieżą samochodu konieczne jest wykasowanie kodu zgubionego kluczyka z pamięci układu.

Immobilizer

Każdy z kluczyków zawiera układ scalony wysyłający kodowany sygnał. Kod ten musi zostać zaakceptowany przez odbiornik w wyłączniku zapłonu. Samochód można uruchomić tylko prawidłowym kluczykiem z właściwym kodem.

Funkcje nadajnika zdalnego sterowania



1. Blokowanie – Blokowanie drzwi oraz pokrywy bagażnika. Przytrzymanie naciśniętego przycisku powoduje zamknięcie okien bocznych oraz okna dachowego.
2. Odblokowywanie – Odblokowanie drzwi oraz pokrywy bagażnika. Przytrzymanie naciśniętego przełącznika powoduje także otwarcie szyb bocznych.
3. Oświetlenie otoczenia samochodu – Podchodząc do samochodu: Należy nacisnąć żółty przycisk nadajnika zdalnego sterowania w celu włączenia oświetlenia wnętrza, świateł pozycyjnych/postojowych, podświetlenia tablicy rejestracyjnej i lampek w lusterkach bocznych (wyposażenie opcjonalne). Oświetlenie zostanie automatycznie wyłączone po 30/60/90 sekundach. Więcej informacji na temat ustawienia czasu wyłączenia znajduje się na stronie 65.



Pilot zdalnego sterowania z wyjmowanym kluczykiem

4. Pokrywa bagażnika – nacisnąć przycisk jeden raz w celu otwarcia wyłącznie pokrywy bagażnika.

UWAGA

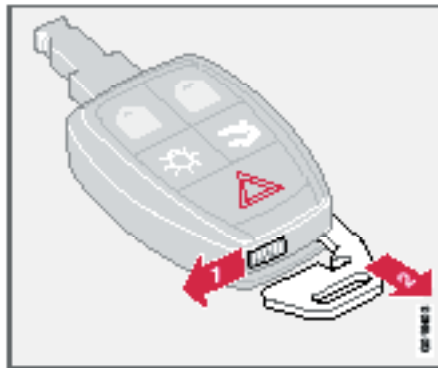
Pokrywa bagażnika nie zostanie automatycznie otwarta (podniesiona).

5. Alarm przeciwnapadowy – w celu zwrócenia uwagi na samochód w sytuacji awaryjnej. Nacisnąć i przytrzymać czerwony przycisk przez co najmniej 3 sekundy, lub nacisnąć go dwukrotnie wciągu 3 sekund w celu włączenia sygnału dźwiękowego i świateł awaryjnych. W celu wyłączenia sygnalizacji alarmowej należy jeden raz nacisnąć czerwony przycisk. Jeżeli alarm działał przez co najmniej 5 sekund, zostanie on wyłączony. W przeciwnym razie alarm wyłączy się automatycznie po 30 sekundach.

WAŻNE

Wąska część nadajnika jest bardzo delikatna, ponieważ w jej wnętrzu znajduje się układ scalony. W razie uszkodzenia układu scalonego uruchomienie samochodu nie będzie możliwe.

Dodatkowy kluczyk mechaniczny



Użycie kluczyka mechanicznego ukrytego w pilocie zdalnego sterowania:

- drzwi kierowcy można odblokować ręcznie, jeżeli centralny zamek nie został włączony pilotem, patrz str. 98 i 101.
- możliwe jest zablokowanie schowka pasażera, patrz strona 98.

Wyjmowanie kluczyka mechanicznego

Wyjąć kluczyk mechaniczny z obudowy nadajnika zdalnego sterowania:

- Przesunąć na bok blokadę sprężynową (1) i wyciągnąć kluczyk (2) z oprawy.

Chowanie kluczyka mechanicznego

Przy wkładaniu kluczyka mechanicznego w oprawę nadajnika zdalnego sterowania należy zachować ostrożność.

- Trzymając nadajnik zdalnego sterowania wąską częścią skierowaną w dół, wsunąć kluczyk mechaniczny w szczelinę.
- Delikatnie docisnąć kluczyk mechaniczny w celu zablokowania go w oprawie. Powinno być słyszalne kliknięcie.

Pilot zdalnego sterowania z wyjmowanym kluczykiem

Odblokowanie drzwi przy użyciu kluczyka mechanicznego

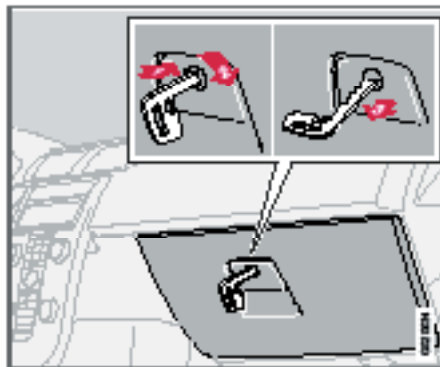
Jeżeli centralny zamek nie reaguje na sterowanie pilotem, np. z powodu wyczerpania baterii, to drzwi kierowcy można odblokować ręcznie w następujący sposób:

- Włożyć kluczyk mechaniczny w zamek w drzwiach kierowcy.
- Obrócić zamek kluczykiem mechanicznym zgodnie z ruchem wskazówek zegara o 45 stopni i otworzyć drzwi.

UWAGA

Otwarcie drzwi kierowcy odblokowanych kluczykiem mechanicznym spowoduje włączenie autoalarmu. Aby go wyłączyć należy włożyć końcówkę nadajnika zdalnego sterowania do wyłącznika zapłonu. Patrz strona 108.

Zabezpieczenie dostępu do schowka w desce rozdzielczej



Zamek schowka można otwierać i zamykać wyłącznie dodatkowym kluczykiem mechanicznym, chowanym w uchwycie nadajnika zdalnego sterowania. Szczegółowe wskazówki na temat wyjmowania tego kluczyka podane są na stronie 97.

- W celu zablokowania schowka należy obrócić kluczyk o ćwierć obrotu (90 stopni) zgodnie z ruchem wskazówek zegara. Szczelina zablokowanego zamka jest ustawiona poziomo.

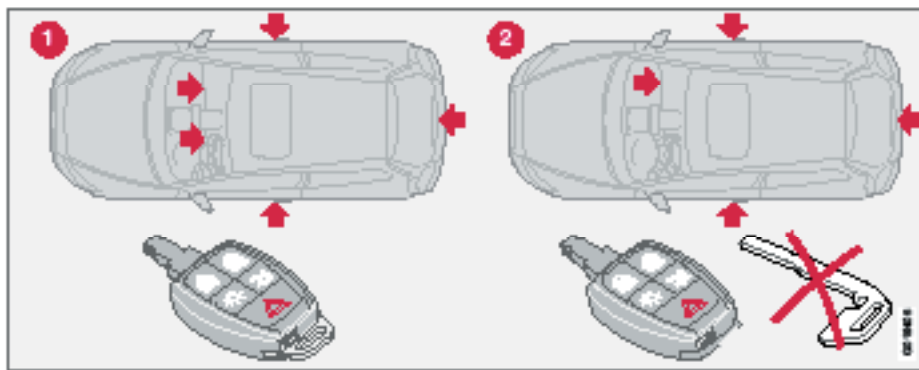
UWAGA

Niemożliwe jest otworenie schowka pasażera bez kluczyka, wyłącznie za pomocą pilota. Ta funkcja umożliwi bezpieczne przekazywanie samochodu stacji serwisowej, osobie odstawiającej samochody na parking przy hotelu itp.

- Schowek odblokowuje się wykonując powyższe czynności w odwrotnej kolejności. Szczelina odblokowanego zamka jest ustawiona pionowo.



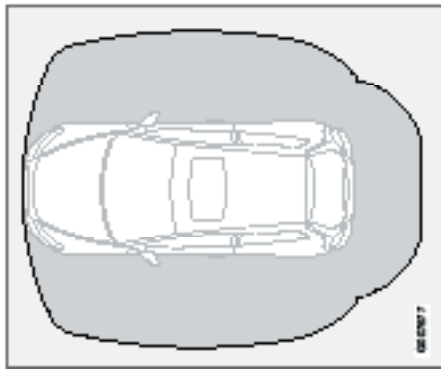
Zamki aktywne



1. Zamki aktywne dla pilota z dodatkowym kluczykiem mechanicznym.
2. Zamki aktywne dla pilota bez dodatkowego kluczyka mechanicznego.

Jazda bez użycia kluczyka (wyposażenie opcjonalne)

Obsługa zamków i zapłonu bez użycia kluczyka



Zasięg systemu bezkluczykowego.

Funkcja ta umożliwia zamykanie i otwieranie zamków oraz uruchamianie silnika bez użycia kluczyka. Wystarczy tylko mieć nadajnik zdalnego sterowania w kieszeni lub torbie podręcznej.

Służy to wygodzie korzystania z samochodu, pozwalając dostać się do niego np. z torbami z zakupami w jednej ręce i z dzieckiem na drugim ręku – nie ma potrzeby szukania ani wyjmowania nadajnika zdalnego sterowania. Standardowo funkcja zdalnego rozpoznawania elektronicznego kluczyka obejmuje dwa nadajniki dostarczone z samochodem.

Standardowo funkcja zdalnego rozpoznawania elektronicznego kluczyka obejmuje dwa nadajniki dostarczone z samochodem.

Istnieje możliwość zamówienia dodatkowych nadajników zdalnego sterowania. Jednak w sumie nie może ich być więcej niż sześć.

Maksymalny zasięg: 1,5 m od samochodu

Otwarcie drzwi bocznych lub pokrywy bagażnika jest możliwe, gdy nadajnik zdalnego sterowania znajduje się w odległości nie większej niż 1,5 m od klamki drzwi lub pokrywy bagażnika.

Oznacza to, że osoba, która chce otworzyć drzwi samochodu, musi mieć nadajnik przy sobie. Nie ma możliwości otwarcenia drzwi samochodu, gdy nadajnik znajduje się po drugiej stronie samochodu.

Zasięg zdalnego rozpoznawania nadajnika przedstawiony jest na powyższym rysunku w postaci zacieniowanego na szaro obszaru.

W przypadku, gdy osoba wysiadająca z samochodu zabierze ze sobą nadajnik zdalnego sterowania, na wyświetlaczu informacyjnym ukaże się komunikat ostrzegawczy, któremu towarzyszyć będzie sygnalizacja dźwiękowa. Gdy nadajnik zdalnego sterowania z elektronicznym kluczykiem znajdzie się z powrotem w samochodzie lub po ustawieniu włącznika zapłonu w położeniu **0** sygnalizacja ostrzegawcza zostanie przerwana.

Ostrzeżenie włączy się tylko, jeżeli włącznik zapłonu jest w pozycji **I** lub **II**, jeżeli któreś drzwi zostaną otwarte i zamknięte.

Gdy nadajnik zdalnego sterowania z elektronicznym kluczykiem znajdzie się z powrotem w samochodzie, przerwanie sygnalizacji ostrzegawczej nastąpi po wykonaniu jednej z następujących operacji:

- otwarcie i zamknięcie drzwi;

- obrócenie włącznika zapłonu do pozycji **0**;
- naciśnięcie przycisku READ.

Nigdy nie pozostawiaj nadajnika zdalnego sterowania w samochodzie

Pozostawiony wewnątrz samochodu nadajnik zdalnego sterowania zintegrowany samoczynnie przełącza się w stan pasywny, uniemożliwiając dostęp do samochodu osobom nieupoważnionym. Jeżeli złodziej włamie się do samochodu i znajdzie nadajnik zdalnego sterowania, będzie go mógł aktywować i użyć. Dlatego należy zawsze trzymać nadajnik w bezpiecznym miejscu.

Jednak w przypadku włamania do kabiny i znalezienia nadajnika zdalnego sterowania, kluczyk elektroniczny może zostać z powrotem uaktywniony i ponownie użyty. Dlatego koniecznie należy pilnować wszystkich nadajników zdalnego sterowania.

Zakłócenie działania nadajnika zdalnego sterowania

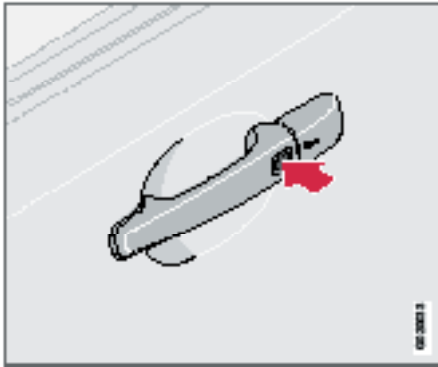
Ekran oraz pola elektromagnetyczne mogą powodować zakłócenia działania systemu zdalnego rozpoznawania nadajnika zdalnego sterowania. Aby tego uniknąć: nie należy pozostawiać nadajnika zdalnego sterowania z elektronicznym kluczykiem w pobliżu telefonów komórkowych, metalowych przedmiotów, ani np. w metalowym neseserze.

W razie zakłóceń działania systemu dostępu bezkluczykowego można w zwykły sposób użyć zdalnego sterowania lub kluczyka mechanicznego (patrz strona 96).



Jazda bez użycia kluczyka (wyposażenie opcjonalne)

Zablokowanie



Samochody z systemem bezkluczykowym posiadają przycisk na zewnętrznych klamkach drzwi.

Kiedy pilot zdalnego sterowania znajdzie się w zasięgu odbiorników samochodu drzwi i pokrywa bagażnika, zostaną zablokowane w następujący sposób:

– Naciśnięcie przycisku blokowania drzwi przy jednej z klamek.

Przycisk zamka powinien zostać wciśnięty po zamknięciu wszystkich drzwi. W przeciwnym razie nie zostaną one zablokowane.

Z chwilą zablokowania drzwi chowają się również w zwykły sposób wewnętrzne przyciski blokady.

UWAGA

W samochodach z systemem jazdy bez użycia kluczyka i automatyczną skrzynią biegów, dźwignia sterująca musi być ustawiona w położeniu P, a pokrętło włącznika zapłonu w położeniu 0. W przeciwnym razie samochód nie zostanie zablokowany, a alarm uzbrojony.

Odblokowanie drzwi

Kiedy pilot zdalnego sterowania znajdzie się w zasięgu odbiorników samochodu:

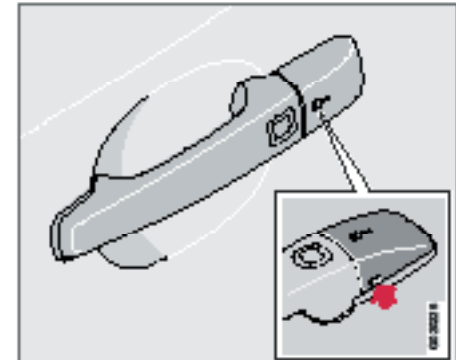
- Drzwi można otworzyć pociągając za klamkę.
- Pokrywę bagażnika można otworzyć po naciśnięciu przycisku jej zamka.

Jeżeli z jakiegokolwiek powodu nie działa funkcja bezkluczykowego dostępu, drzwi kierowcy można otworzyć nadajnikiem zdalnego sterowania, patrz str. 96.

Fotele z regulacją elektryczną (wyposażenie opcjonalne) – nadajnik zdalnego sterowania z pamięcią ustawień

W przypadku wsiadania do samochodu kilku osób z rozpoznawanymi przez system elektronicznymi kluczykami, fotel kierowcy zostanie samoczynnie ustawiony w pozycji przyporządkowanej kluczykowi niesionemu przez osobę, która otworzy drzwi jako pierwsza.

Odblokowanie drzwi przy użyciu kluczyka mechanicznego



Jeżeli centralny zamek nie reaguje na sterowanie pilotem, np. z powodu wyczerpania baterii, to drzwi kierowcy można odblokować w następujący sposób:

- Aby uzyskać dostęp do szczeliny zamka:
- Ostrożnie zdjąć osłonę w prawej części klamki drzwi, podważając ją ostrzem kluczyka mechanicznego włożonego w otwór od spodu osłony.
- Otworzyć zamek kluczykiem mechanicznym.

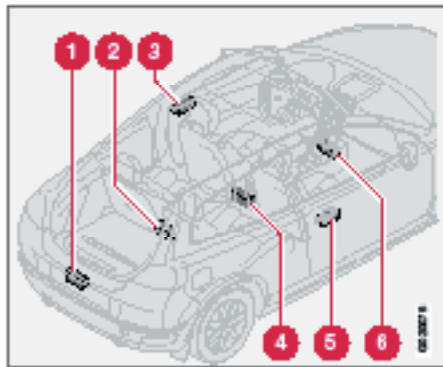
UWAGA

Otwarcie drzwi kierowcy odblokowanych kluczykiem mechanicznym spowoduje włączenie autoalarmu. Aby go wyłączyć należy włożyć końcówkę nadajnika zdalnego sterowania do wyłącznika zapłonu. Patrz strona 108.



Jazda bez użycia kluczyka (wyposażenie opcjonalne)

Lokalizacja anteny



System bezkluczykowy wykorzystuje kilka anten znajdujących się w różnych miejscach samochodu:

1. W centralnej części tylnego zderzaka
2. W bagażniku, w części centralnej i najgłębiej we wnętrzu pod podłogą.
3. Klamka drzwi, po lewej stronie
4. Pod tylną częścią konsoli środkowej
5. Klamka drzwi, po prawej stronie
6. Pod przednią częścią konsoli środkowej



OSTRZEŻENIE

Osoby korzystające rozrusznika serca nie powinny zbliżać się do anten systemu bezkluczykowego na odległość mniejszą niż 22 cm.

Zapobiegnie to wzajemnym zakłóceniom działania rozrusznika serca i systemu bezkluczykowego.

Ustawienia indywidualne

Więcej informacji na temat ustawień indywidualnych funkcji bezkluczykowego dostępu znajduje się na stronie 65.

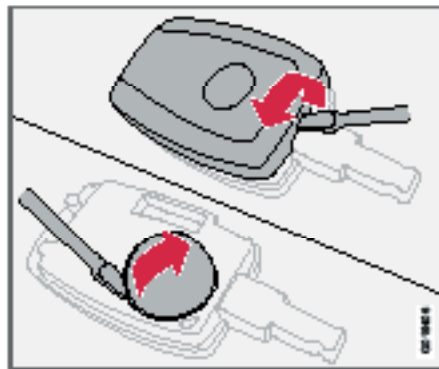


Bateria w pilocie zdalnego sterowania

Slaba bateria w nadajniku zdalnego sterowania

Gdy bateria w nadajniku zdalnego sterowania ulegnie rozładowaniu w stopniu powodującym niestabilne działanie układu, zostanie podświetlony symbol informacyjny w zespole wskaźników, a na wyświetlaczu pojawi się komunikat REMOTE BATTERY LOW VOLTAGE.

Wymiana baterii w nadajniku zdalnego sterowania



Starej baterii należy pozbyć się w sposób nie zagrażający środowisku naturalnemu.

Jeżeli zamki w samochodzie przestają reagować na sygnały nadajnika zdalnego sterowania z normalnej odległości, należy wymienić w nim baterię (typu CR 2450, 3 V).

- Obrócić nadajnik zdalnego sterowania przyciskami do dołu i podważyć pokrywę małym śrubokrętem.
- Zdjąć pokrywę.
- Zwrócić uwagę na schemat biegunowości (+ i -) baterii na odwrocie pokrywy.
- Podważyć i wymienić baterię. Unikać dotykania palcami baterii oraz styków w jej gnieździe.
- Założyć pokrywę i docisnąć ją.

Zablokowanie i odblokowanie drzwi

Zablokowanie i odblokowanie drzwi z zewnątrz

Samochody z systemem bezkluczkowym – patrz str. 100.

Odblokowanie drzwi

Przyciskiem otwierania na pilocie można odblokować zamki na dwa sposoby (wyboru dokonuje się w ustawieniach indywidualnych, patrz str. 65):

- jedno naciśnięcie spowoduje odblokowanie wszystkich drzwi bocznych oraz pokrywy bagażnika
- Odblokowanie drzwi kierowcy jednym naciśnięciem przycisku oraz drzwi pasażera i pokrywy bagażnika drugim naciśnięciem

Zablokowanie

Nadajnik zdalnego sterowania jednocześnie blokuje zamki obu drzwi bocznych oraz pokrywy bagażnika. Przyciski blokowania na drzwiach i klamki wewnętrzne nie będą działać.¹

Po zamknięciu samochodu pilotem pokrywa wlewu paliwa nie da się otworzyć.

UWAGA

Zamki można zablokować, nawet, jeżeli jedno z drzwi lub pokrywa bagażnika jest otwarta. W takiej sytuacji istnieje ryzyko zatrzasknięcia kluczyka w samochodzie po zamknięciu drzwi. (Dotyczy niektórych rynków)



OSTRZEŻENIE

Zablokowanie drzwi od zewnątrz uniemożliwi osobom zamkniętym w kabinie samochodu otwarcie ich od wewnątrz i wydostanie się z samochodu. Elementy sterujące drzwiami wewnątrz samochodu będą wtedy nieaktywne.

Całkowite otwarcie

Długie przytrzymanie przycisku otwierania lub zamykania spowoduje otwarcie lub zamknięcie wszystkich szyb bocznych (oraz zamknięcie okna dachowego).

Funkcja ta służy np. do szybkiego przewietrzenia wnętrza samochodu w upalne dni.

Można dokonać różnych ustawień osobistych, patrz str. 65.

Pokrywa bagażnika

Odblokowanie drzwi

Odblokowanie wyłącznie pokrywy bagażnika:

- Nacisnąć przycisk odblokowania pokrywy bagażnika na nadajniku zdalnego sterowania.

Zablokowanie

Jeżeli drzwi są zablokowane, kiedy pokrywa bagażnika jest zamykana, to pozostanie ona niezablokowana. Nadajnikiem zdalnego sterowania należy jednocześnie zablokować zamki obu drzwi bocznych oraz pokrywy bagażnika.

Automatyczny powrót do stanu zablokowania

Jeżeli w ciągu dwóch minut od odblokowania przy użyciu zdalnego sterowania żadne z drzwi bocznych ani pokrywa bagażnika nie zostaną otwarte, wszystkie zostaną ponownie zablokowane (nie dotyczy zamknięcia samochodu od wewnątrz). Zapobiega to przypadkowemu pozostawieniu otwartego samochodu.

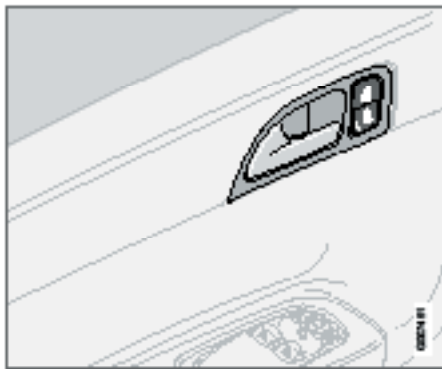
Wersje z autoalarmem – patrz str. 108.

¹ Dotyczy niektórych rynków



Zablokowanie i odblokowanie drzwi

Zablokowanie i odblokowanie drzwi od wewnątrz



Za pomocą przełącznika przy klamce wewnętrznej można jednocześnie zablokować lub odblokować wszystkie drzwi boczne oraz pokrywę bagażnika.

Odblokowanie drzwi

- Nacisnąć górną stronę przełącznika blokady drzwi.
Przytrzymanie naciśniętego przełącznika powoduje także otwarcie szyb bocznych.

Zablokowanie

- Nacisnąć dolną część przycisku blokady drzwi.
Przytrzymanie naciśniętego przełącznika powoduje także zamknięcie szyb bocznych oraz okna dachowego.

Otwieranie drzwi

Kiedy drzwi są zablokowane od wewnątrz:

- W celu odblokowania i otwarcia drzwi od wewnątrz należy dwukrotnie pociągnąć ich klamkę.

Automatyczne blokowanie zamków

Po przekroczeniu prędkości 7 km/h drzwi i pokrywa bagażnika mogą zostać automatycznie zablokowane.

Jeżeli ta funkcja zadziałała i doszło do zablokowania drzwi, to można je otworzyć na dwa sposoby:

- Dwukrotnie pociągając klamkę.
- naciskając przycisk otwierania przy klamce.

Funkcję tę można włączyć/wyłączyć w ustawieniach indywidualnych, patrz str. 65



Zablokowanie i odblokowanie drzwi

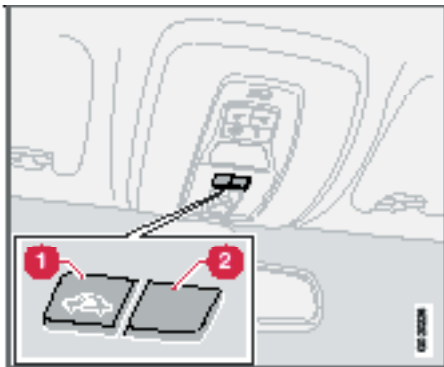
Całkowita blokada zamków

Całkowita blokada zamków uniemożliwia otwarcie drzwi od wewnątrz.

Całkowita blokada zamków włączana jest pilotem zdalnego sterowania i zaczyna działać po upływie 25 sekund od zamknięcia i zablokowania drzwi.

Odblokowanie zamków może nastąpić tylko przy użyciu nadajnika zdalnego sterowania. Drzwi można także otworzyć od zewnątrz kluczykiem.

Czasowe wyłączenie



1. Wyłączenie czujników oraz funkcji całkowitej blokady zamków

2. Nie wykorzystywany

Jeżeli w samochodzie ktoś ma pozostać, ale drzwi mają zostać zablokowane od zewnątrz, funkcję całkowitej blokady można w następujący sposób wyłączyć:

- Włożyć kluczyk do wyłącznika zapłonu, obrócić do położenia II, a następnie cofnąć do położenia I lub 0.
- Nacisnąć przycisk (1).

W wersji z autoalarmem wyposażonym w czujniki ruchu i przechyłu równocześnie następuje odłączenie tych czujników, patrz str. 108.

Równocześnie zapala się dioda kontrolna w przycisku i świeci się aż do chwili zablokowania zamków za pomocą kluczyka lub pilota zdalnego sterowania.

UWAGA

Jeżeli samochód posiada autoalarm:

Należy pamiętać, że alarm uzbiera się automatycznie po zablokowaniu zamków.

Otwarcie którejkolwiek drzwi od wewnątrz spowoduje włączenie alarmu.

Dopóki kluczyk pozostaje w wyłączniku zapłonu, na wyświetlaczu pokazywany jest odpowiedni komunikat.

Przy następnym włączeniu zapłonu czasowo wyłączone czujniki i funkcja całkowitej blokady zostaną aktywowane.

OSTRZEŻENIE

Jeżeli funkcja całkowitej blokady zamków nie jest wyłączona, to w zamykanym samochodzie nie może nikt pozostać, ponieważ nie będzie możliwości wydostania się z samochodu.



Autoalarm (wyposażenie opcjonalne)

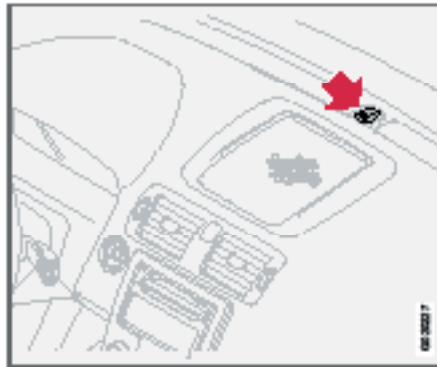
Autoalarm (wyposażenie opcjonalne)

W stanie czuwania układ autoalarmu stale monitoruje sygnały nadchodzące ze wszystkich czujników.

Wzbudzenie sygnalizacji alarmowej powodują następujące okoliczności:

- otwarcie drzwi bocznych, pokrywy silnika lub pokrywy bagażnika,
- użycie nieodpowiedniego kluczyka do wyłącznika zapłonu lub próba siłowego obrócenia wyłącznika zapłonu,
- wykrycie ruchu w kabinie samochodu (gdy jest zainstalowany dodatkowy czujnik ruchu),
- próba podniesienia lub odholowania samochodu (gdy jest zainstalowany dodatkowy czujnik przechyłu),
- odłączenie przewodu od akumulatora,
- próba rozłączenia syreny autoalarmu.
- tylna szyba została stłuczona.

Lampka autoalarmu w zestawie wskaźników



Umieszczona w desce rozdzielczej dioda kontrolna sygnalizuje aktualny stan instalacji alarmowej:

- Dioda nie świeci się: Autoalarm nie jest uzbrojony.
- Po rozbrojeniu autoalarmu, do momentu włączenia zapłonu dioda miga w sposób przyspieszony – alarm zadziałał.
- Po jednym długim mignięciu kierunkowskazów dioda miga co dwie sekundy - autoalarm jest uzbrojony.

W razie wykrycia awarii instalacji alarmowej zostanie wyświetlony odpowiedni komunikat.

Należy skontaktować się z autoryzowaną stacją obsługi Volvo.

UWAGA

Nie wolno samodzielnie dokonywać napraw lub modyfikacji jakichkolwiek elementów instalacji autoalarmu. Może to spowodować naruszenie warunków ubezpieczenia samochodu.

Uzbrajanie autoalarmu

– Nacisnąć przycisk zamykania na pilocie zdalnego sterowania.

Długie mignięcie kierunkowskazów potwierdza zablokowanie wszystkich drzwi i uzbrojenie autoalarmu.

WAŻNE

Autoalarm będzie w pełni uzbrojony po jednym długim mignięciu kierunkowskazów i kiedy dioda na desce rozdzielczej miga raz na 2 sekundy.

Rozbrojenie autoalarmu

– Nacisnąć przycisk otwierania na pilocie zdalnego sterowania. Dwa krótkie mignięcia kierunkowskazów potwierdzają odblokowanie wszystkich drzwi i rozbrojenie autoalarmu.

Autoalarm (wyposażenie opcjonalne)

Automatyczne uzbrojenie alarmu

Funkcja ta zapobiega przypadkowemu pozostawieniu samochodu bez uzbrojonego autoalarmu.

Jeżeli w ciągu dwóch minut od rozbrojenia autoalarmu i odblokowania dostępu do samochodu przy użyciu zdalnego sterowania żadne drzwi boczne ani pokrywa bagażnika nie zostaną otwarte, autoalarm samoczynnie powróci w stan uzbrojenia. Zamki zostaną zablokowane.

Wyłączenie alarmu w razie jego zadziałania

– Nacisnąć przycisk otwierania na pilocie zdalnego sterowania lub włożyć kluczyk do wyłącznika zapłonu.

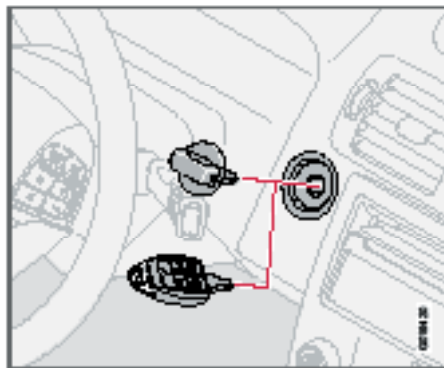
Wyłączenie alarmu zostanie potwierdzone dwukrotnym krótkim mignięciem kierunkowskazów.

Sygnaty autoalarmu

Wzbudzenie alarmu przebiega w następujący sposób:

- Rozlega się trwający poniżej 25 sekund dźwięk syreny. Syrena ma własne zasilanie na wypadek rozładowania lub odłączenia akumulatora samochodowego.
- Przez 5 minut lub do czasu wyłączenia układu błyskają wszystkie kierunkowskazy.

Gdy nie działa nadajnik zdalnego sterowania



Gdy z jakiegokolwiek powodu nie działa zdalne sterowanie, można w następujący sposób wyłączyć autoalarm i uruchomić samochód:

- Otworzyć drzwi kierowcy przy użyciu kluczyka mechanicznego.

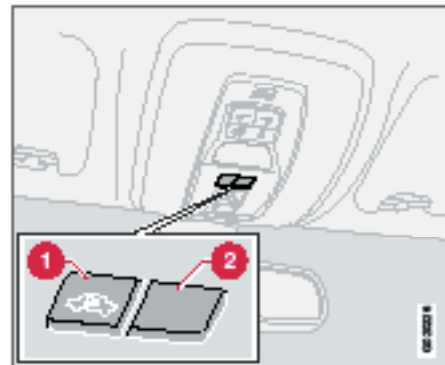
Nastąpi wzbudzenie alarmu i rozlegnie się dźwięk syreny.

- Samochody z systemem jazdy bez użycia kluczyka:

Uprzednio wyjąć dźwignikę rozrusznika (2) z wyłącznika zapłonu naciskając zatrząsk (1).

- Włożyć końcówkę nadajnika zdalnego sterowania do wyłącznika zapłonu (3). Alarm zostanie wyłączony. Do chwili obrócenia wyłącznika zapłonu do pozycji II dioda alarmu błyska w sposób przyspieszony.

Obniżony poziom autoalarmu



1. Wyłączenie czujników oraz funkcji całkowitej blokady zamków

2. Nie wykorzystywany

W celu uniknięcia niepotrzebnego wzbudzenia sygnalizacji alarmowej, np. podczas transportu promem, możliwe jest czasowe odłączenie czujników ruchu i przechyłu w następujący sposób:

- Obrócić wyłącznik zapłonu do położenia II i cofnąć do położenia 0. Wyjąć kluczyk.
- Nacisnąć przycisk (1). Dioda kontrolna w przycisku świeci się do chwili zablokowania zamków.

Dopóki kluczyk pozostaje w wyłączniku zapłonu, na wyświetlaczu pokazywany jest odpowiedni komunikat (po wyjęciu kluczyka komunikat wyświetlany jest jeszcze przez 1 minutę).



Autoalarm (wyposażenie opcjonalne)

W wersji samochodu z całkowitą blokadą równocześnie następuje jej wyłączenie, patrz str. 106.

Przy następnym włączeniu zapłonu czasowo wyłączone czujniki i funkcja całkowitej blokady zostaną aktywowane.

Testowanie działania autoalarmu

Testowanie czujnika ruchu w przedziale pasażerskim

- Otworzyć wszystkie okna.
- Uzbroić autoalarm. Uzbrojenie alarmu zostanie potwierdzone powolnym błyskaniem diody kontrolnej.
- Odczekać 30 sekund.
- Sprawdzić działanie czujnika monitorującego wnętrze samochodu np. unosząc torbę z siedzenia. Powinno nastąpić wzbudzenie syreny i miganie kierunkowskazów.
- Wyłączyć autoalarm otwierając samochód za pomocą nadajnika zdalnego sterowania.

Testowanie monitorowania drzwi

- Uzbroić autoalarm.
- Odczekać 30 sekund.
- Otworzyć kluczykiem zamek w drzwiach kierowcy.
- Otworzyć jedno z drzwi. Powinno nastąpić wzbudzenie syreny i miganie kierunkowskazów.
- Wyłączyć autoalarm otwierając samochód za pomocą nadajnika zdalnego sterowania.

Testowanie monitorowania pokrywy silnika

- Wsiąść do samochodu i wyłączyć funkcję czujnika ruchu.
- Uzbroić autoalarm. Pozostając w samochodzie zablokować drzwi przez naciśnięcie odpowiedniego przycisku nadajnika zdalnego sterowania.
- Odczekać 30 sekund.

- Otworzyć pokrywę silnika dźwignią pod deską rozdzielczą. Powinno nastąpić wzbudzenie syreny i miganie kierunkowskazów.
- Wyłączyć autoalarm otwierając samochód za pomocą nadajnika zdalnego sterowania.

Uwagi ogólne.....	112
Uzupełnianie paliwa	114
Uruchamianie silnika	115
Uruchamianie silnika – system Flexifuel.....	117
Jazda bez użycia kluczyka (wyposażenie opcjonalne)	118
Manualna skrzynia biegów	119
Automatyczna skrzynia biegów	121
Układ hamulcowy.....	124
Układ stabilizujący tor jazdy i kontroli trakcji.....	126
System wspomagający kierowcę podczas parkowania (wyposażenie opcjonalne)	128
System ostrzegający o obiektach w martwych polach lusterek wstecznych, BLIS (wyposażenie opcjonalne)	131
Holowanie unieruchomionego samochodu.....	134
Awaryjne uruchamianie silnika.....	136
Jazda z przyczepą.....	137
Hak holowniczy	139
Zdejmowany hak holowniczy.....	141
Przewożenie bagażu	146
Dostosowanie snopa światła reflektorów	147

URUCHAMIANIE SILNIKA I JAZDA



06





Uwagi ogólne

Zasady ekonomicznej jazdy

Jazda ekonomiczna polega na zachowaniu umiaru i przewidywaniu rozwoju sytuacji na drodze oraz dostosowaniu stylu jazdy do panujących warunków.

- Rozgrzewać silnik w jak najkrótszym czasie.
- Po uruchomieniu silnika nie pozostawiać go na biegu jałowym, lecz jak najszybciej rozpocząć jazdę, przyspieszając w sposób łagodny. Zimny silnik zużywa więcej paliwa niż po rozgrzaniu.
- Unikać gwałtownego przyspieszania oraz intensywnego hamowania.
- Unikać wożenia zbędnych przedmiotów w samochodzie.
- Nie jeździć na zimowych oponach, jeżeli jezdnie są wolne od śniegu i suche.
- Zdemontować nieużywany aktualnie bagażnik dachowy.
- Unikać jazdy z otwartymi oknami.

Śliska nawierzchnia drogi

Należy ćwiczyć jazdę po śliskich nawierzchniach kontrolowanych warunkach, aby poznać zachowanie samochodu.

Silnik i układ chłodzenia

W pewnych warunkach jazdy, np. w terenie górzystym, z ciężkim ładunkiem lub przy wysokich temperaturach otoczenia, istnieje ryzyko przegrzania silnika i jego układu chłodzenia.

Jak unikać przegrzania układu chłodzenia silnika:

- W przypadku jazdy z przyczepą pod w górę stromych wzniesień utrzymywać małą prędkość.
- Zatrzymując się po jeździe z dużym obciążeniem silnika, odczekać przed wyłączeniem silnika.
- Przy bardzo wysokich temperaturach otoczenia zdemontować ewentualne dodatkowe światła zasilające wlot powietrza do chłodnicy.

Jak unikać przegrzania silnika:

Nie przekraczać prędkości obrotowej silnika 4500 obr./min. (3500 obr./min.) w przypadku silnika wysokoprężnego) podczas jazdy z przyczepą w terenie pagórkowatym. Może to doprowadzić do przegrzania oleju silnikowego.

Otwarta pokrywa bagażnika

Nie należy jeździć z otwartym bagażnikiem. Jeżeli jednak zajdzie konieczność przejechania krótkiego odcinka z otwartym bagażnikiem, należy:

- Zamknąć wszystkie okna.
- Wybrać nawiew powietrza na przednią szybę i na stopy oraz ustawić wysoką prędkość dmuchawy.



OSTRZEŻENIE

Nie jeździć z otwartą pokrywą bagażnika. Grozi to zasysaniem toksycznych spalin do przedziału pasażerskiego poprzez przestrzeń bagażową.

Jazda przez wodę

Tym samochodem można pokonywać przeszkody wodne o maksymalnej głębokości

25 cm, z prędkością do 10 km/h. Podczas przejeżdżania przez wodę płynącą należy zachować szczególną ostrożność.



WAŻNE

Przedostanie się wody do filtra powietrza może spowodować uszkodzenie silnika.

Przy pokonywaniu głębszej wody, może dojść do zalania skrzyni biegów.

Olej w skrzyni biegów utraci wtedy część właściwości smarujących, co spowoduje skrócenie żywotności zalanych podzespołów.

Przejeżdżając przez wodę utrzymywać niską prędkość i nie zatrzymywać samochodu. Po wyjechaniu z wody należy lekko nacisnąć pedał hamulca i upewnić się czy hamulce funkcjonują całkowicie prawidłowo. Woda i błoto mogą dostać się na powierzchnie cierne hamulców i opóźnić reakcję na wciśnięcie pedału hamulca.

Po przejechaniu przez wodę i błoto należy oczyścić styki elektrycznej nagrzewnicy kadłuba silnika i złącza przyczepy.



WAŻNE

Nie dopuszczać do dłuższego postoju samochodu w wodzie sięgającej powyżej progów. Może to spowodować awarię instalacji elektrycznej.

Jeżeli silnik wyłączy się podczas przejeżdżania przeszkody wodnej, nie należy go ponownie uruchamiać. Konieczne będzie wyholowanie samochodu z wody.



Nie przeciążać akumulatora

Urządzenia elektryczne w samochodzie w różnym stopniu obciążają akumulator. Po zatrzymaniu pracy silnika nie jest zalecane pozostawianie wyłącznika zapłonu w pozycji II. Lepiej jest pozostawić w pozycji I, w której pobór energii elektrycznej jest mniejszy.

Urządzenia, które zużywają duże ilości energii elektrycznej, to między innymi:

- dmuchawa w układzie wentylacji,
- wycieraczki szyby przedniej,
- radioodtwarzacz (przy dużej głośności),
- światła pozycyjne/postojowe

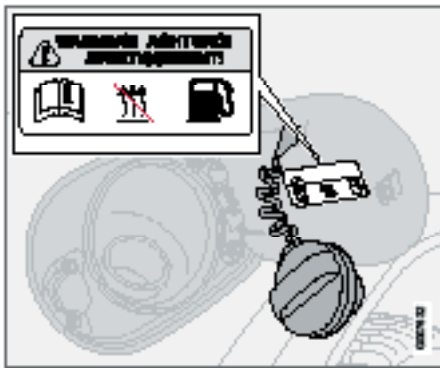
Dobrze jest zdawać sobie sprawę z tego, że również inne urządzenia pobierają energię elektryczną. Gdy silnik nie pracuje, nie należy korzystać z urządzeń elektrycznych o dużym poborze prądu.

Niskie napięcie w akumulatorze sygnalizowane jest komunikatem na wyświetlaczu. Równocześnie, w celu zmniejszenia obciążenia akumulatora następuje samoczynne ograniczenie poboru prądu przez niektóre odbiorniki energii elektrycznej lub ich wyłączenie, np. zredukowanie prędkości dmuchawy, czy wyłączenie radioodtwarzacza. Należy wtedy uruchomić silnik, aby podładować akumulator.



Uzupełnianie paliwa

Otwieranie pokrywy wlewu paliwa



Przed przystąpieniem do tankowania należy wyłączyć nagrzewnicę spalinową.

Do otwierania pokrywy wlewu paliwa służy przycisk na panelu przycisków oświetlenia (patrz strona 47). Pokrywę wlewu paliwa można otworzyć tylko przy wyłączonym silniku. Wlew paliwa znajduje się na prawym tylnym błotniku.

Zamykanie

Docisnąć pokrywę do usłyszenia kliknięcia.

Korek wlewu paliwa

1. Obracać korek wlewowy do wycucia wyraźnego oporu.
2. Kontynuować obracanie pokonując opór do zatrzymania się korka.
3. Wyjąć korek z wlewu.
4. Powiesić korek na zaczepie po wewnętrznej stronie pokrywy wlewu.

UWAGA

Po zakończeniu tankowania włożyć korek do wlewu. Obracać korkiem do usłyszenia jednego lub kilku kliknięć.

Tankowanie paliwa

Zbiornik napełniać jedynie do pierwszego samoczynnego odcięcia dopływu paliwa przez dozownik.

UWAGA

Przy wysokiej temperaturze otoczenia nadmiar paliwa może zostać wypchnięty ze zbiornika.

Nie należy używać paliwa o jakości gorszej, niż podano na stronie 237, ponieważ spowoduje to spadek osiągnięć silnika i podwyższone zużycie paliwa.

OSTRZEŻENIE

Paliwo rozlane na podłogę może zapalić się od gazów spalinowych. Przed przystąpieniem do tankowania należy wyłączyć nagrzewnicę spalinową.

Przed rozpoczęciem tankowania należy wyłączyć nagrzewnicę spalinową.

Osoba tankująca nigdy nie powinna mieć przy sobie włączonego telefonu komórkowego. Przed tankowaniem należy wyłączyć telefon komórkowy. Sygnał dzwonienia może spowodować powstanie iskry elektrycznej i doprowadzić do zapłonu oparów paliwa. Grozi to spowodowaniem pożaru i obrażeń ciała.

Benzyna

WAŻNE

Nie należy dolewać do paliwa żadnych dodatków czyszczących chyba, że zostanie to wyraźnie zalecone przez autoryzowaną stację obsługi Volvo.

Olej napędowy

Przy niskich temperaturach otoczenia (-5°C do -40°C) z oleju napędowego mogą wytrącać się parafiny. W rezultacie mogą wystąpić trudności z uruchomieniem silnika.

WAŻNE

W okresie zimowym należy stosować specjalny, zimowy olej napędowy.



Uruchamianie silnika

Przed uruchomieniem silnika

– Zaciągnąć hamulec postojowy.

Automatyczna skrzynia biegów

– Ustawić dźwignię skrzyni biegów w położeniu **P** lub **N**.

Manualna skrzynia biegów

Dźwignię skrzyni biegów ustawić w położeniu neutralnym i całkowicie wcisnąć pedał sprzęgła. Jest to szczególnie ważne w przypadku uruchamiania silnika przy bardzo niskiej temperaturze otoczenia.



OSTRZEŻENIE

W czasie jazdy, lub gdy Państwa samochód jest holowany, nie wolno wyjmować kluczyka z wyłącznika zapłonu. Wyjęcie kluczyka z wyłącznika zapłonu spowoduje uruchomienie blokady kierownicy uniemożliwiającej kierowanie.

Podczas holowania wyłącznik zapłonu powinien być ustawiony w pozycji **II**.



UWAGA

W przypadku niektórych silników prędkość obrotowa biegu jałowego po uruchomieniu zimnego silnika może być zauważalnie wyższa niż normalnie. Jest to podyktowane dążeniem do jak najszybszego uzyskania normalnej temperatury roboczej i w ten sposób zminimalizowania toksycznych emisji.

Uruchamianie silnika

Benzyzna

– Obrócić wyłącznik zapłonu w położenie **III**.

Jeżeli silnik nie zacznie pracować po 5-10 sekundach, puścić kluczyk i ponowić próbę rozruchu.

Olej napędowy

1. Obrócić wyłącznik zapłonu w położenie **II**.

sW zespole wskaźników zaświeci się lampka informująca o wstępnym podgrzewaniu silnika, patrz str. 41.

2. Gdy lampka zgaśnie, obrócić wyłącznik zapłonu w położenie **III**.

Automatyczny rozruch (dotyczy samochodów z silnikami 5-cylindrowymi)

Funkcja automatycznego rozruchu eliminuje potrzebę przytrzymywania kluczyka lub włącznika rozrusznika (w modelach z opcją dostępu bezkluczykowego, patrz strona 118) w położeniu **III** do chwili uruchomienia silnika.

Wyłącznik zapłonu wystarczy obrócić do położenia rozruchu i puścić. Rozrusznik będzie działał automatycznie do chwili podjęcia pracy przez silnik samochodu.



UWAGA

Jeżeli silnik wysokoprężny będzie uruchamiany przy bardzo niskiej temperaturze otoczenia bez jego wstępnego nagrzania, to automatyczny rozruch może opóźnić się o kilka sekund.

Filtr cząstek stałych (w wersji z silnikiem wysokoprężnym) (DPF)

W układzie wydechowym silnika o zapłonie samoczynnym może być zamontowany filtr cząstek stałych, który dodatkowo oczyszcza spalinę. Podczas normalnej jazdy w filtrze gromadzą się stale cząsteczki spalin.

W procesie tzw. „regeneracji” filtra, cząsteczki te są wypalane, a filtr oczyszczany. Proces ten odbywa się w normalnej temperaturze pracy silnika.

Ma on miejsce automatycznie co 300 - 900 km, w zależności od warunków jazdy. Proces regeneracji filtra trwa zwykle 10 do 20 minut. W tym czasie zużycie paliwa może być nieco większe.

Ogrzewanie tylnej szyby może zostać automatycznie włączone w celu zwiększenia obciążenia silnika wymaganego podczas regeneracji filtra cząsteczkowego. Systemy pokładowe nie będą o tym informować.

Regeneracja filtra przy niskiej temperaturze otoczenia

W przypadku, gdy w warunkach zimowych samochód jest eksploatowany na krótkich trasach, silnik nie osiąga normalnej temperatury pracy. Oznacza to, że filtr cząstek stałych nie ulega automatycznej regeneracji i nie jest opróżniany.

Kiedy filtr wypełni się w ok. 80 %, na desce rozdzielczej zaświeci się symbol żółtego trójkąta ostrzegawczego, a na wyświetlaczu w desce rozdzielczej pojawi się komunikat „SOOT FILTER FULL SEE MANUAL” (filtr cząsteczkowy wypełniony, patrz instrukcja obsługi samochodu).



Uruchamianie silnika

Doprowadzając do pełnego rozgrzania silnika spowodować samoczynną regenerację filtra. Najlepiej dokonać tego jadąc autostradą lub drogą szybkiego ruchu. Po osiągnięciu normalnej temperatury pracy silnika samochodu powinien jechać jeszcze przez około 20 minut. Podczas regeneracji dostępna jest mniejsza moc silnika.

Po zakończeniu regeneracji komunikat ostrzegawczy zniknie z wyświetlacza.

WAŻNE

Jeżeli filtr wypełni się całkowicie, może on nie funkcjonować poprawnie. Uruchomienie silnika może być utrudnione i może zaistnieć konieczność wymiany filtra.

Przy bardzo niskiej temperaturze otoczenia można korzystać z opcjonalnie montowanej dodatkowej nagrzewnicy, co przyspieszy osiągnięcie normalnej temperatury pracy silnika.

Kluczki i elektroniczna blokada rozruchu silnika (immobilizer)

Kluczki zapłonowe nie powinny znajdować się na tym samym kółku z innymi kluczami lub metalowymi przedmiotami.

Mogłoby to spowodować niepożądane zadziałanie elektronicznej blokady rozruchu silnika.

Wyłącznik zapłonu z blokadą kierownicy



0 – Położenie blokady kierownicy

Po wyjęciu kluczyka w tym położeniu kierownica zostaje zablokowana.



I – Położenie zasilania akcesoriów

W tym położeniu można włączyć niektóre zamontowane w samochodzie urządzenia elektryczne. Układ elektryczny silnika pozostaje odłączony.



II – Położenie jazdy

Jest to normalne położenie kluczyka w czasie jazdy. Cały układ elektryczny samochodu jest zasilany.



III – Położenie rozruchu silnika

W tym położeniu włączany jest rozrusznik. Gdy tylko silnik zacznie pracować, kluczyk należy puścić. Wyłącznik zapłonu automatycznie powróci

w położenie jazdy.

W przypadku ustawienia wyłącznika zapłonu w położeniu pośrednim, może być słyszalny odgłos tykania. Należy cofnąć kluczyk do pozycji II i z powrotem w celu wyeliminowania tego odgłosu.

Zablokowana kierownica

Gdy przednie koła samochodu są tak ustawione, że wywierany jest nacisk na mechanizm blokady kierownicy, zostaje wyświetlony odpowiedni komunikat ostrzegawczy i silnik nie daje się uruchomić.

1. Wyjąć kluczyk i obrócić kierownicę o taki kąt, aby nastąpiło zwolnienie nacisku.
2. Przytrzymać kierownicę w tej pozycji. Włożyć kluczyk i ponowić próbę rozruchu silnika.



OSTRZEŻENIE

W czasie jazdy, lub gdy pojazd jest holowany, nie wolno wyjmować kluczyka z wyłącznika zapłonu. Wyjęcie kluczyka z wyłącznika zapłonu spowoduje uruchomienie blokady kierownicy uniemożliwiającej kierowanie.



OSTRZEŻENIE

Opuszczając samochód należy zawsze wyjąć kluczyk z wyłącznika zapłonu – szczególnie w przypadku, gdy wewnątrz pozostają dzieci.

Przed opuszczeniem samochodu należy uruchomić blokadę kierownicy jako zabezpieczenie przed kradzieżą.



Uruchamianie silnika – system Flexifuel.

Ogólne informacje na temat uruchamiania silnika z systemem Flexifuel

- Nie dopuszczać, aby rozrusznik pracował bez przerwy dłużej niż 30 sekund.
- Kluczy zapłonowy należy zwolnić jak tylko silnik podejmie pracę.
- Kilka prób uruchomienia silnika pod rząd spowoduje aktywację immobilizera. Przed ponowną próbą uruchomienia silnika należy wtedy najpierw przekręcić kluczyk do położenia I lub 0.

W razie trudności z uruchomieniem silnika

Jeżeli silnik nie uruchamia się, po wykonaniu powyższych czynności, należy postępować w następujący sposób:

- Wcisnąć pedał przyspieszania o 1/3 do 1/2 skoku.
- Obrócić wyłącznik zapłonu w położenie III.
- Zwolnić kluczy zapłonowy jak tylko silnik podejmie pracę i stopniowo odpuszczać pedał przyspieszania wraz ze wzrostem prędkości obrotowej silnika.

Jeżeli silnik się nadal nie uruchamia:

- Wcisnąć pedał przyspieszania i powtórzyć dwa ostatnie kroki procedury.

Rozruch przy niskich temperaturach otoczenia

Jeżeli oczekuje się, że temperatura spadnie poniżej -10°C , zaleca się podniesienie koncentracji benzyny w zbiorniku przez zatankowanie 95-oktanową benzyną bezołowiową (jeżeli to możliwe).

Około 10 litrów 95-oktanowej benzyny obniży poziom bioetanolu E 85 w zbiorniku pełnym w trzech czwartych z 85% do 70%, co znacznie poprawi zdolność do zimnego rozruchu silnika.

UWAGA

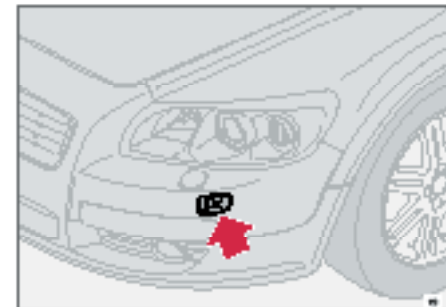
Jeżeli w zbiorniku znajduje się wyłącznie bioetanol E 85 a silnik nie został wstępnie rozgrzany, to jego uruchomienie przy bardzo niskich temperaturach otoczenia będzie znacznie utrudnione.

Właściwości jezdne - adaptacja

Po odłączeniu akumulatora lub zmianie rodzaju paliwa prędkość pracy silnika na wolnych obrotach może być nierównomierna. Silnik zaadaptuje się samoczynnie do nowej mieszanki paliwowej.

Ten proces zajmie niewiele czasu po zmianie rodzaju paliwa. Adaptacja potrwa nieco dłużej, jeżeli jej przyczyną było odłączenie akumulatora.

Nagrzewnica kadłuba silnika



Włączanie nagrzewnicy bloku silnika

Aby ułatwić szybki rozruch silnika należy korzystać z nagrzewnicy bloku silnika, jeżeli temperatura ma spaść poniżej -10°C a do zbiornika paliwa zatankowano bioetanol E85.

Samochody działające z systemem Flexifuel posiadają elektryczną nagrzewnicę bloku silnika jako wyposażenie standardowe ¹.

Uruchamianie i rozpoczęcie jazdy przy wstępnie ogrzonym silniku przyczynia się do znacznie mniejszej emisji spalin oraz redukuje zużycie paliwa. Dlatego też należy starać się korzystać z nagrzewnicy kadłuba silnika w całym okresie zimowym.

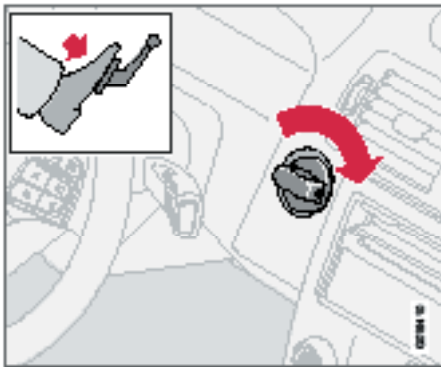
Więcej informacji na temat systemu Flexifuel i bioetanolu E 85 znajduje się na str. 237.

¹ Wyposażenie opcjonalne w przypadku innych rodzajów silnika.



Jazda bez użycia kluczyka (wyposażenie opcjonalne)

Uwagi ogólne



Funkcja ta umożliwi zamykanie i otwieranie zamków oraz uruchamianie silnika bez użycia kluczyka, patrz str. 100.

Pokrętła włączającego zapłon używa się w sposób analogiczny jak normalnego kluczyka we włączniku zapłonu. Należy tylko pamiętać, że silnik można uruchomić, gdy nadajnik zdalnego sterowania obsługujący funkcje dostępu bezkluczykowego znajduje się w kabinie samochodu lub w bagażniku.

Uruchamianie silnika

– Nacisnąć pedał sprzęgła lub hamulca (samochody z manualną skrzynią biegów) lub pedał hamulca (samochody z automatyczną skrzynią biegów).

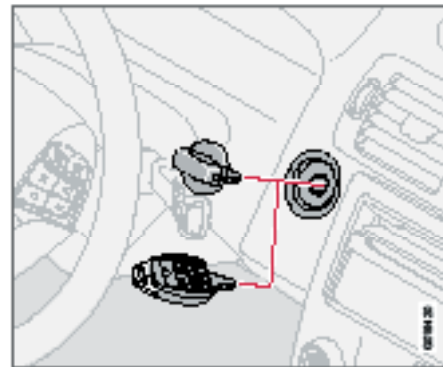
Silnik benzynowy:

– Wcisnąć i obrócić pokrętło zapłonu do pozycji III.

Silnik wysokoprężny:

1. Obrócić pokrętło zapłonu w położenie II i odczekać do zgaśnięcia lampki kontrolnej wstępnego podgrzewania silnika w zespole wskaźników, patrz str. 41.
2. Następnie wcisnąć i obrócić pokrętło zapłonu do pozycji III.

Uruchamianie silnika przy użyciu nadajnika zdalnego sterowania



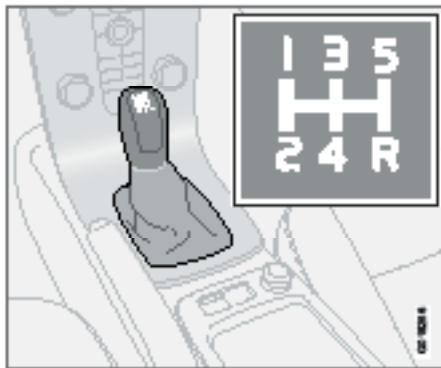
Jeżeli bateria w pilocie zdalnego sterowania jest wyczerpana, to funkcja bezkluczykowego dostępu jest niedostępna. W takim wypadku silnik można uruchomić pilotem zdalnego sterowania, używając go tak samo jak kluczyka zapłonowego.

1. Wcisnąć przycisk w pokrętle włącznika zapłonu.
2. Wyciągnąć pokrętło z włącznika zapłonu.
3. Włożyć kluczyk nadajnika zdalnego sterowania do wyłącznika zapłonu i uruchomić silnik tak samo jak wyjętym pokrętłem zapłonu.



Manualna skrzynia biegów

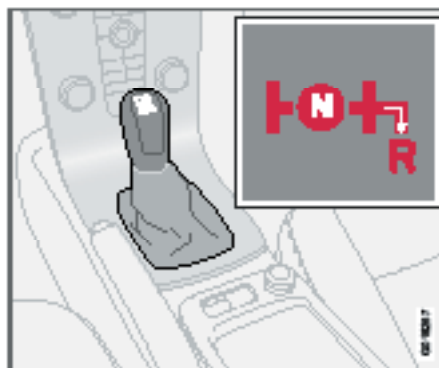
Położenia dźwigni 5-biegowej skrzyni biegów



Przed zmianą każdego biegu należy całkowicie wcisnąć pedał sprzęgła. W czasie jazdy nie opierać stopy na pedale sprzęgła. Biegi należy zmieniać zgodnie ze wskazanym schematem.

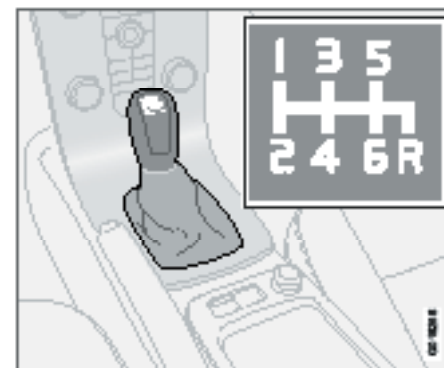
W celu uzyskania możliwie najniższego zużycia paliwa wskazane jest jak najczęstsze korzystanie z najwyższych biegów.

Blokada biegu wstecznego, skrzynia pięciobiegowa



Bieg wsteczny należy włączać po zatrzymaniu samochodu. Przed włączeniem biegu wstecznego dźwignia skrzyni biegów musi zostać ustawiona w położeniu neutralnym (N). Z tego względu nie jest możliwe bezpośrednie przełączenie z biegu piątego na wsteczny.

Położenia dźwigni 6-biegowej skrzyni biegów (silnik benzynowy)



Przed zmianą każdego biegu należy całkowicie wcisnąć pedał sprzęgła. W czasie jazdy nie opierać stopy na pedale sprzęgła. Biegi należy zmieniać zgodnie ze wskazanym schematem.

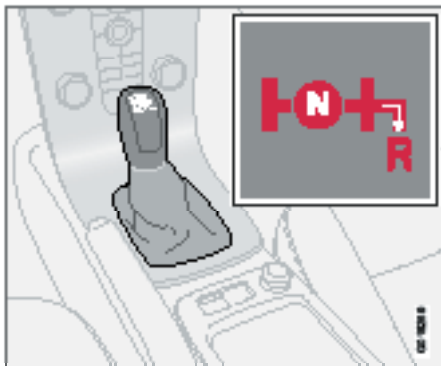
W celu uzyskania możliwie najniższego zużycia paliwa wskazane jest jak najczęstsze korzystanie z najwyższych biegów.

Gdy samochód nie jedzie, znalezienie pozycji biegu piątego i szóstego może być utrudnione, ponieważ nie działa wtedy blokada biegu wstecznego (blokujące poprzeczny ruch dźwigni w kierunku biegu wstecznego).



Manualna skrzynia biegów

Blokada biegu wstecznego, skrzynia 6-biegowa (silnik benzynowy)

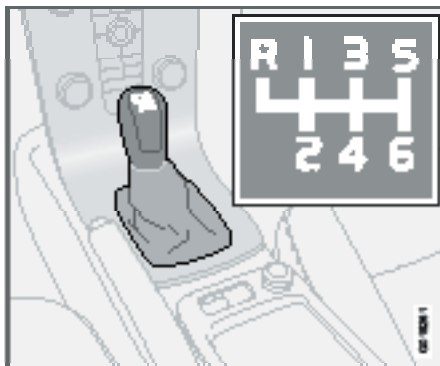


Bieg wsteczny należy włączać po zatrzymaniu samochodu.

06 **UWAGA**

Gdy prędkość jazdy przekracza 20 km/h, elektroniczna blokada uniemożliwia włączenie biegu wstecznego.

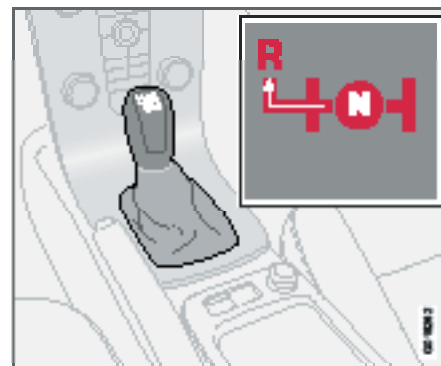
Położenia dźwigni 6-biegowej skrzyni biegów (silnik wysokoprężny)¹



Przed zmianą każdego biegu należy całkowicie wcisnąć pedał sprzęgła. W czasie jazdy nie opierać stopy na pedale sprzęgła. Biegi należy zmieniać zgodnie ze wskazanym schematem.

W celu uzyskania możliwie najniższego zużycia paliwa wskazane jest jak najczęstsze korzystanie z najwyższych biegów.

Blokada biegu wstecznego, skrzynia 6-biegowa (silnik wysokoprężny)



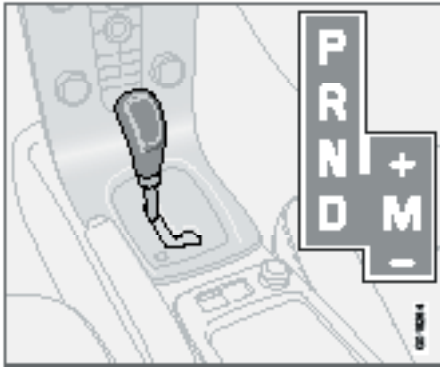
Bieg wsteczny należy włączać po zatrzymaniu samochodu. W celu włączenia biegu wstecznego należy nacisnąć dźwignię w dół i przesunąć ją w lewo.

¹ Dotyczy niektórych rynków.



Automatyczna skrzynia biegów

Położenia dźwigni automatycznej skrzyni biegów Geartronic – tryb automatyczny



P – Parkowanie

Położenie **P** należy wybierać przed uruchomieniem silnika lub po zaparkowaniu samochodu.

WAŻNE

Położenie **P** można wybierać tylko wówczas, gdy samochód jest zatrzymany.

UWAGA

Aby umożliwić przesunięcie dźwigni z pozycji **P** należy wcisnąć pedał hamulca.

W położeniu **P** uruchomiona jest mechaniczna blokada skrzyni biegów. W przypadku parkowania samochodu konieczne jest również zaciągnięcie hamulca postojowego.

R – Bieg wsteczny

Przed przełączeniem na zakres **R** należy zatrzymać samochód.

N – Położenie neutralne

Można uruchomić silnik, a żaden bieg nie jest włączony. Gdy samochód jest zatrzymany i dźwignia skrzyni biegów znajduje się w położeniu **N**, należy zaciągnąć hamulec postojowy.

D – Jazda

D jest położeniem normalnej jazdy do przodu. Przełączanie biegów odbywa się w sposób automatyczny, w zależności od wielkości przyspieszenia i prędkości jazdy. Przełączenie z zakresu **R** na **D** wymaga uprzedniego zatrzymania pojazdu.

Położenia dźwigni automatycznej skrzyni biegów Geartronic – tryb manualny

Automatyczna skrzynia biegów Geartronic umożliwia kierowcy również manualną zmianę przełożeń. Zwolnieniu pedału przyspieszania będzie wtedy towarzyszyć hamowanie silnikiem.

Tryb manualny włącza się przez przesunięcie dźwigni sterującej z położenia **D** w prawo do położenia **M**. Na wyświetlaczu informacyjnym wskazanie **D** zmieni się na cyfrę od 1 do 6, zależnie od tego, który bieg jest aktualnie wybrany, patrz str. 39.

W celu wybrania wyższego biegu należy przesunąć dźwignię do przodu w kierunku znaku + (plus) i zwolnić ją. Dźwignia samoczynnie powróci do położenia spoczynkowego **M**.

W celu zredukowania biegu należy przesunąć dźwignię do przodu w kierunku znaku - (minus) i zwolnić ją.

Ręczne sterowanie zmianą biegów (**M**) można wybrać w dowolnym momencie podczas jazdy.

Aby powrócić do automatycznej zmiany biegów: Przesunąć dźwignię sterującą w lewo do położenia **D**.

Gdy prędkość jazdy spadnie poniżej wartości dopuszczalnej dla danego biegu, następuje samoczynna redukcja przełożenia, zapobiegając szarpnięciom i zatrzymaniu pracy silnika.

Automatyczna skrzynia biegów

Wymuszona redukcja biegu przy przyspieszaniu (funkcja „kick-down”)¹

Wciśnięcie pedału przyspieszania do podłogi, poza normalne położenie pełnego przyspieszenia, powoduje natychmiastowe przełączenie na niższy bieg (wymuszoną redukcję biegu). Funkcja ta nosi nazwę „kick-down”.

Gdy pedał przyspieszania zostanie nieco zwolniony (poza położenie wymuszonej redukcji biegu), nastąpi samoczynny powrót do wyższego biegu.

Funkcja ta służy do uzyskania maksymalnego przyspieszenia, np. przy wyprzedzaniu.

Funkcja zabezpieczająca

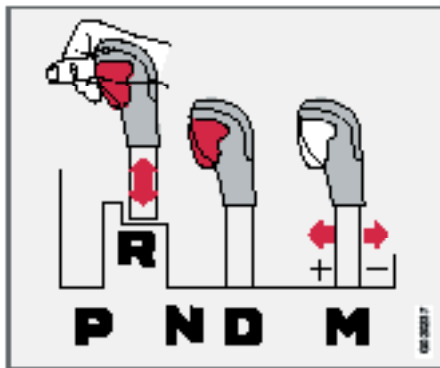
Działanie funkcji kick-down jest ograniczone przez program sterujący pracą skrzyni biegów zabezpieczający przed nadmiernym wzrostem prędkości obrotowej silnika.

Blokada automatycznej redukcji biegu wymuszonej gwałtownym wciśnięciem pedału przyspieszenia do podłogi chroni przed nadmiernym wzrostem prędkości obrotowej silnika, mogącej spowodować uszkodzenie silnika.

Próba ręcznej redukcji również biegu nie spowoduje wtedy zmiany biegu.

Aktywacja funkcji kick-down spowoduje redukcję o jeden lub więcej biegów, zależnie od prędkości obrotowej silnika. Aby zapobiec uszkodzeniu silnika, po osiągnięciu maksymalnej prędkości obrotowej wybrany zostanie wyższy bieg.

Mechaniczna blokada dźwigni skrzyni biegów



Dźwignię skrzyni biegów można swobodnie przestawiać pomiędzy położeniami N oraz D. Pozostałe położenia mają blokadę zwalnianą przyciskiem na dźwigni.

Po naciśnięciu przycisku dźwignię można przestawiać do przodu i do tyłu pomiędzy położeniami P, R, N i D.

Automatyczna blokada dźwigni skrzyni biegów

Wersje z automatyczną skrzynią biegów mają opisane poniżej specjalne mechanizmy zabezpieczające.

Blokada kluczyka w wyłączniku zapłonu

Kluczyk można wyjąć z wyłącznika zapłonu tylko wtedy, gdy dźwignia skrzyni biegów jest w położeniu P. W pozostałych pozycjach kluczyk nie daje się wyjąć.

Położenie parkowania (P)

Gdy samochód stoi z pracującym silnikiem:

- Przy przestawianiu dźwigni skrzyni biegów w inne położenie należy nacisnąć pedał hamulca.

Elektryczna blokada przełączania zakresów Położenie parkowania (P)

Przestawienie dźwigni skrzyni biegów z położenia P w jakiegokolwiek inne położenie jest możliwe tylko wtedy, gdy wyłącznik zapłonu jest w położeniu II i wciśnięty jest pedał hamulca.

Blokada przełączania zakresów - Położenie neutralne (N)

Gdy dźwignia skrzyni biegów jest ustawiona w położeniu N, a samochód stoi przez co najmniej trzy sekundy, dźwignia zostaje zablokowana w tym położeniu (bez względu na to, czy silnik pracuje, czy nie).

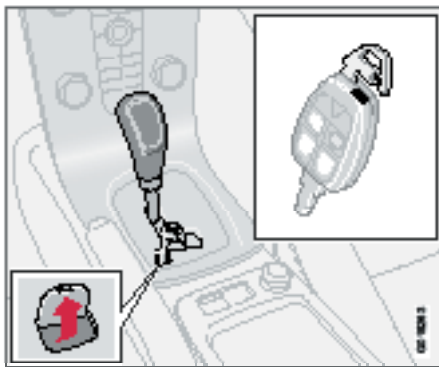
Przestawienie dźwigni skrzyni biegów z położenia N w jakiegokolwiek inne położenie jest możliwe tylko wtedy, gdy wyłącznik zapłonu jest w położeniu II i zostanie wciśnięty pedał hamulca.

¹ Z wyjątkiem samochodów z silnikiem wysokoprężnym w trybie manualnym



Automatyczna skrzynia biegów

Wyłączenie blokady dźwigni skrzyni biegów



W niektórych wypadkach może okazać się konieczne przetoczenie samochodu, który został unieruchomiony np. na skutek rozładowania akumulatora. Należy wtedy wykonać następujące czynności:

1. Otworzyć zaślepkę w panelu za literami **P-R-N-D** (u nasady dźwigni skrzyni biegów). Odchylić do góry jej tylną krawędź.
2. Wsunąć w otwór kluczyk mechaniczny z obudowy nadajnika zdalnego sterowania.
3. Przytrzymać wciśnięty kluczyk i jednocześnie przestawić dźwignię zmiany biegów z położenia **P**.

Funkcja zimnego rozruchu

Przez pewien czas po uruchomieniu zimnego silnika i rozpoczęciu jazdy w warunkach niskiej temperatury otoczenia mogą być odczuwalne większe opory podczas zmiany biegów. Jest to spowodowane większą lepkością płynu w skrzyni biegów przy niskiej temperaturze.

Gdy silnik jest zimny, w celu zminimalizowania toksycznych emisji przełączanie biegów na wyższe następuje przy wyższych niż normalnie prędkościach obrotowych.

UWAGA

W przypadku niskiej temperatury silnika w momencie rozruchu, po jego uruchomieniu prędkość obrotowa biegu jałowego może być podwyższona (dotyczy to niektórych typów silników).

Układ hamulcowy

Wspomaganie układu hamulcowego

Gdy samochód jedzie siłą rozpędu lub jest holowany z wyłączonym silnikiem, pedał hamulca wymaga około 5 razy większej siły nacisku niż wtedy, gdy silnik pracuje. Jeżeli w trakcie rozruchu silnika pedał jest naciśnięty, po jego uruchomieniu położenie pedału wyraźnie obniży się. Jest to normalny objaw zadziałania wspomagania w układzie hamulcowym. W wersji z dodatkowym wspomaganiem hamowania awaryjnego (EBA) efekt ten może być jeszcze bardziej wyraźny.

OSTRZEŻENIE

Wspomaganie układu hamulcowego działa wyłącznie przy uruchomionym silniku.

UWAGA

W przypadku hamowania z wyłączonym silnikiem należy pedał hamulca nacisnąć mocno i zdecydowanie jeden raz – nie hamować w sposób pulsacyjny.

Obwody układu hamulcowego



Ten symbol zostaje podświetlony w przypadku awarii jednego z obwodów układu hamulcowego.

W razie awarii jednego z obwodów układu hamulcowego samochód nadal można zatrzymać. Pedał hamulca zapada się głębiej i jest bardziej „miękki” niż zazwyczaj. Uzyskanie normalnej skuteczności hamowania wymaga silniejszego nacisku na pedał.

Zawilgocenie okładzin hamulcowych wpływa na skuteczność hamowania

Podczas jazdy przy intensywnych opadach deszczu, przejeżdżania przez kałuże, a także w trakcie mycia samochodu ulegają zamoczeniu elementy układu hamulcowego. Wpływa to negatywnie na współczynnik tarcia okładzin ciernych, co powoduje opóźnienie reakcji samochodu na naciśnięcie pedału hamulca.

Podczas długiej jazdy w czasie opadów deszczu lub mokrego śniegu jak również rozpoczynając jazdę w bardzo wilgotne i zimne dni należy od czasu do czasu delikatnie nacisnąć pedał hamulca. Spowoduje to rozgrzanie i osuszenie okładzin ciernych. Dobrze jest wykonać to również przed zamierzonym dłuższym postojem samochodu w opisanych wyżej warunkach.

Gdy hamulce są mocno eksploatowane

Podczas jazdy w wysokich górach lub na drogach o podobnym charakterze, hamulce są mocno obciążone, nawet gdy pedał nie jest szczególnie mocno naciskany.

Ponieważ prędkość jazdy z reguły nie jest duża, hamulce nie są chłodzone równie skutecznie, jak podczas jazdy w terenie płaskim, w którym rozwijane są większe prędkości.

Dlatego, aby nie przeciążyć hamulców, zamiast naciskania pedału zalecane jest zredukowanie biegu. Należy zjeżdżać ze wzniesienia na tym samym biegu, na którym następowało wjeżdżanie pod górę. W ten sposób skuteczniej wykorzystywane jest hamowanie silnikiem, a hamulce są uruchamiane na krótszy czas.

Należy również pamiętać, że podczas jazdy z przyczepą hamulce samochodu są jeszcze bardziej obciążane.

Przeciwblokujący układ hamulcowy ABS



Układ ABS przeciwdziała blokowaniu kół w trakcie hamowania.

Pozwala w ten sposób zachować panowanie nad samochodem przy hamowaniu, umożliwiając na przykład skuteczniejsze manewrowanie w celu ominięcia przeszkody.

Po uruchomieniu silnika i osiągnięciu przez samochód prędkości około 20 km/h przez krótki czas wykonywana jest autodiagnostyka układu. Towarzyszy temu charakterystyczny odgłos i pulsowanie pedału hamulca.

W celu wykorzystania maksimum możliwości układu ABS:

1. Pedał hamulca należy naciskać z pełną siłą. Wyczuwalne jest pulsowanie pedału.
2. Kierować samochodem tak, aby jechał po żądanym torze. Nie zwalniać nacisku na pedał.

Wskazane jest przeciwczenie w bezpiecznym miejscu manewrowania z układem ABS w różnych warunkach pogodowych.

Jeżeli lampka ostrzegawcza układu ABS zapala się na 2 sekundy, oznacza to usterkę tego układu, która wystąpiła kiedy silnik był poprzednio uruchomiony.



Układ hamulcowy

Wspomaganie hamowania awaryjnego**– EBA**

Funkcja ta pozwala uzyskać maksymalną siłę hamowania natychmiast po gwałtownym naciśnięciu pedału hamulca. Układ rozstrzyga, czy hamowanie jest awaryjne, na podstawie szybkości naciśnięcia pedału hamulca. W trakcie hamowania nie należy zwalniać nacisku na pedał. Zmniejszenie nacisku na pedał przerywa działanie tej funkcji. Funkcja ta jest zawsze aktywna. Nie ma możliwości wyłączenia funkcji wspomagania awaryjnego EBA.

**OSTRZEŻENIE**

Jeżeli równocześnie świecą się lampki ostrzegawcze układu hamulcowego (BRAKE) i układu ABS, może to oznaczać usterkę układu hamulcowego. Jeżeli poziom płynu hamulcowego jest prawidłowy, można przy zachowaniu szczególnej ostrożności dojechać samochodem do najbliższej autoryzowanej stacji obsługi Volvo w celu sprawdzenia układu hamulcowego.

Gdy poziom płynu hamulcowego w zbiorniczku spadnie poniżej znaku MIN, do chwili jego uzupełnienia nie można jeździć samochodem.

Należy ustalić przyczynę ubytku płynu.

**UWAGA**

Kiedy uaktywni się układ EBA pedał hamulca można wcisnąć nieco dalej niż zwykle. Należy go przytrzymać w tym położeniu tak długo, jak to będzie konieczne. Jeżeli pedał hamulca zostanie zwolniony, hamulce zostaną również całkowicie zwolnione.



Układ stabilizujący i kontroli trakcji

Uwagi ogólne

Te współdziałające ze sobą układy (STC/DSTC) poprawiają przyczepność samochodu i pomagają kierowcy uniknąć poślizgu boczno.

Aktywacji tych układów podczas hamownia i przyspieszania może towarzyszyć pulsujący odgłos. Przyspieszenie może być wtedy mniejsze niż oczekiwane.

Samochód wyposażony jest tylko w jeden z tych układów (tylko STC lub tylko DSTC) w zależności od rynku. W tabeli przedstawiono integralne funkcje każdego z tych systemów.

Funkcja/Układ	STC	DSTC
Przeciwdziałanie bocznoemu poślizgowi kół		X
Kontrola buksowania	X	X
Układ kontroli trakcji	X	X

Przeciwdziałanie bocznoemu poślizgowi kół

Funkcja ogranicza siłę napędową i hamującą przenoszona na indywidualne koła jezdne w celu przywrócenia stabilności ruchu samochodu.

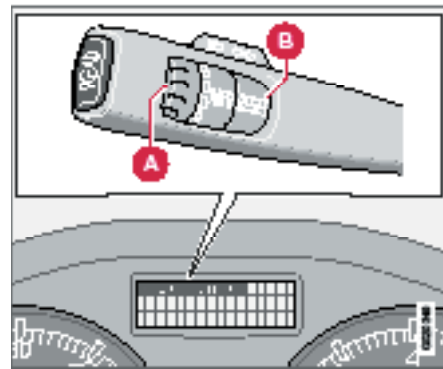
Kontrola buksowania

Funkcja ta zapobiega utracie przyczepności kół napędowych (buksowaniu) podczas przyspieszania.

Układ kontroli trakcji

Funkcja ta działa przy niskich prędkościach przenosząc siłę napędową z koła, które buksuje (ślizga się), na koło, które ma dobrą przyczepność.

Ograniczenie działania funkcji



Z chwilą uruchomienia silnika układ stabilizujący tor jazdy zostaje automatycznie włączony.

Jego aktywację podczas poślizgu boczno i przyspieszenia można częściowo wyłączyć. Działanie podczas poślizgu boczno będzie opóźnione zapewniając większą możliwość dynamicznej, bardziej agresywnej jazdy.

Przyczepność w głębokim śniegu i piasku jest lepsza, ponieważ przyspieszenie nie będzie ograniczane.

Działanie

– Wybrać menu funkcji STC/DSTC obracając pokrętle (A).




Układ stabilizujący i kontroli trakcji

DSTC ON – funkcja jest w pełni aktywna.

DSTC SPIN CONTROL OFF – funkcja jest ograniczona.


– Nacisnąć i przytrzymać wciśnięty przycisk **RESET (B)**, do zmiany wskazania menu **STC/DSTC**.

Zaświeci się lampka kontrolna systemu , co oznacza, że jego działanie jest ograniczone. Ograniczenie to będzie włączone do następnego uruchomienia silnika.

OSTRZEŻENIE

Należy pamiętać, że wyłączenie funkcji **DSTC** może spowodować zmianę własności jezdnych samochodu.

UWAGA

Przy każdym uruchomieniu silnika na wyświetlaczu na kilka sekund pojawi się komunikat **DSTC ON** oraz symbol  tego systemu.

Komunikaty na wyświetlaczu

TRACTION CONTROL TEMPORARILY OFF

W ten sposób sygnalizowane jest czasowe wyłączenie systemu kontroli trakcji z powodu przegrzania hamulców.

Funkcja zostanie ponownie włączona po ostygnięciu hamulców.

ANTI-SKID SERVICE REQUIRED – System przeciwdziałający poślizgowi bocznemu został wyłączony z powodu usterki.

– Zatrzymać samochód w bezpiecznym miejscu i wyłączyć silnik.

Jeżeli komunikat jest nadal widoczny po ponownym uruchomieniu silnika, należy udać się do autoryzowanego serwisu Volvo.



Lampki kontrolne w zespole wskaźników




System DSTC



Information (informacje)

Jeżeli świecą się jednocześnie lampki  i , należy przeczytać komunikat na wyświetlaczu informacyjnym.

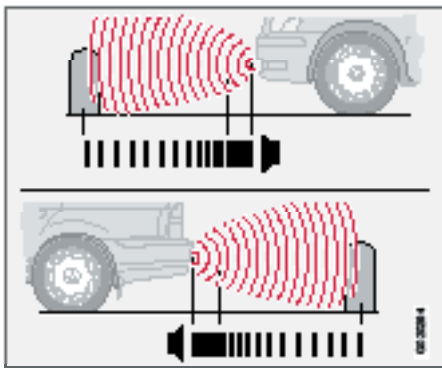
Jeżeli świeci jeden symbol , jego znaczenie może być następujące:

- Jeżeli symbol miga, oznacza to, że trwa aktywacja systemu **STC/DSTC**.
- Ciągłe świecenie przez 2 sekundy po uruchomieniu silnika oznacza przeprowadzanie diagnostyki systemu.



System wspomagający parkowanie (wyposażenie opcjonalne)

Ogólne informacje na temat systemu wspomagającego parkowanie¹



Przednie i tylne czujniki odległości od przeszkody.

System ten ułatwia kierowcy parkowanie. Częstotliwość sygnału odzwierciedla odległość do przeszkody.

OSTRZEŻENIE

Układ wspomagający nie zwalnia kierowcy z obowiązku zachowania ostrożności podczas parkowania. Czujniki systemu posiadają tzw. „martwe strefy”. Przeszkoda znajdująca się w martwej strefie nie zostanie wykryta. Należy uważać na dzieci i zwierzęta znajdujące się w pobliżu samochodu.

Warianty

System wspomagający kierowcę podczas parkowania jest dostępny w dwóch wariantach:

- Tylko z tyłu
- Z tyłu i z przodu.

Funkcjonowanie

Wraz ze zbliżaniem się do obiektu położonego za lub przed samochodem, odpowiednio skracane są przerwy pomiędzy impulsami dźwiękowymi. Jeżeli nastawiona jest duża głośność innego źródła dźwięku w zestawie audio, zostaje ona automatycznie zmniejszona.

Przy odległości około 30 cm sygnał przerywany przechodzi w ciągły. Jeżeli w podanej odległości znajdują się obiekty zarówno za, jak i przed samochodem, sygnał emitowany jest na przemian z tylnych i przednich głośników.

Wspomaganie parkowania do tyłu

Ten system jest automatycznie wyłączany podczas uruchamiania silnika.

System wspomagający parkowanie do tyłu aktywuje się po wybraniu biegu wstecznego, a na wyświetlaczu radioodtwarzacza ukazuje się komunikat **Park Assist active, Exit to deactivate**.

Jeżeli system zostanie wyłączony, zaraz po włączeniu biegu wstecznego na wyświetlaczu pojawi się komunikat **Park Assist deactivated ENTER to activate** (System wspomagający parkowanie wyłączony, w celu aktywacji systemu naciśnij **ENTER**).

Zmiana ustawień opisana jest na stronie 65.

Zasięg działania czujników odległości z tyłu samochodu wynosi około 1,5 m. Sygnały dźwiękowe emitowane są przez tylne głośniki.

Ograniczenia

W przypadku zamocowania do haka holowniczego jakichkolwiek obiektów, np. przyczepy lub uchwytu do transportu rowerów, układ wspomagający parkowanie należy wyłączyć. W przeciwnym razie system będzie stale emitował ostrzeżenie o bliskości przeszkody.

UWAGA

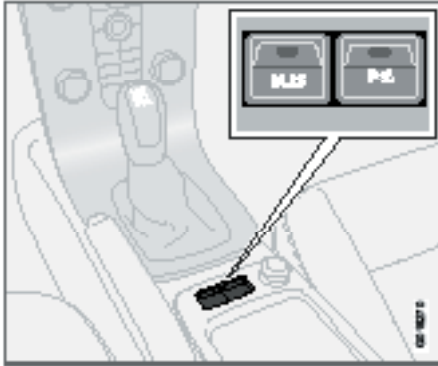
W przypadku podłączenia przyczepy za pomocą oryginalnego przewodu Volvo, układ wspomagający parkowanie do tyłu wyłączany jest samoczynnie.

¹ W zależności od rynku system wspomagający kierowcę podczas parkowania może być instalowany jako wyposażenie standardowe, opcjonalne lub dostępny w ofercie akcesoriów.



System wspomagający parkowanie (wyposażenie opcjonalne)

Wspomaganie parkowania do przodu i do tyłu



Wyłącznik systemu (na ilustracji po prawej stronie)

Ten system jest automatycznie wyłączany podczas uruchamiania silnika. Informuje o tym zaświecenie diody w wyłączniku. Wyłączenie systemu przyciskiem spowoduje również zgaśnięcie diody.

Przód

System wspomagający parkowanie do przodu jest aktywny przy prędkości jazdy poniżej 15 km/h. Przy wyższych prędkościach dezaktywuje się. Ponowna aktywacja systemu następuje po obniżeniu prędkości do 10 km/h.

Zasięg działania czujników odległości z przodu samochodu wynosi około 0,8 m. Sygnały dźwiękowe ostrzegające o przeszkodzie z przodu emitowane są przez przednie głośniki.

Ograniczenia

Obecność przednich czujników odległości wyklucza możliwość zamontowania dodatkowych świateł, ponieważ światła te znajdowałyby się w polu działania czujników.

Tył

Tyłne czujniki odległości działają po włączeniu biegu wstecznego.

Zasięg działania czujników odległości z tyłu samochodu wynosi około 1,5 m. Sygnały dźwiękowe ostrzegające o przeszkodzie z tyłu emitowane są przez tylne głośniki.

Ograniczenia

Patrz rozdział *Wspomaganie parkowania do tyłu* powyżej.

Sygnalizacja usterki



Jeżeli na wyświetlaczu pojawi się komunikat **PARK ASSIST SERVICE REQUIRED**, a symbol świeci ciągle, oznacza to usterkę systemu wspomagającego parkowanie.

Należy skontaktować się z autoryzowaną stacją obsługi Volvo w celu sprawdzenia systemu.



WAŻNE

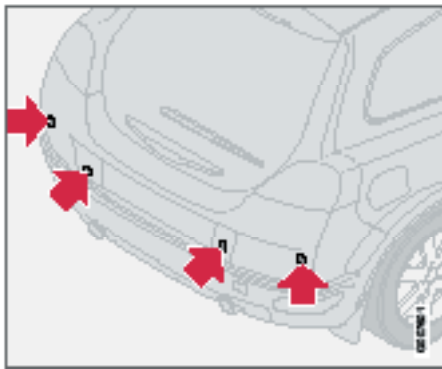
W pewnych okolicznościach sygnalizacja nadawana przez układ może być nieprawidłowa. Jest to spowodowane przez zewnętrzne źródła ultradźwięków o tej samej częstotliwości, na której pracują czujniki układu wspomaganie parkowania.

Do takich źródeł należą sygnały dźwiękowe innych pojazdów, opony toczące się po asfalcie, pneumatyczne układy hamulcowe i odgłosy z rur wydechowych motocykli.



System wspomagający parkowanie (wyposażenie opcjonalne)

Czyszczenie czujników



Czujniki odległości od przeszkody

Czujniki wymagają regularnego oczyszczania, aby mogły prawidłowo funkcjonować. Należy je zmywać wodą z dodatkiem szamponu samochodowego.



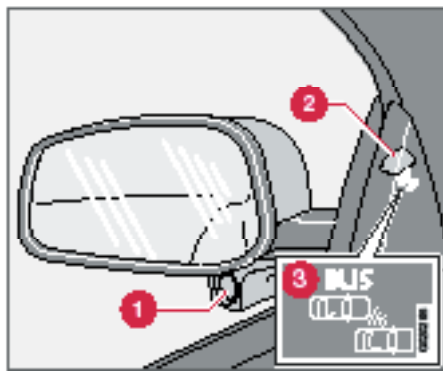
UWAGA

Również pokrycie czujników lodem lub śniegiem może powodować fałszywą sygnalizację bliskości przeszkody.



System BLIS informujący o pojazdach w martwym polu lusterek wstecznych (wyposażenie opcjonalne)

Ogólne informacje na temat systemu BLIS



Lusterko wsteczne z systemem BLIS.

1. Kamera systemu BLIS.
2. Lampka kontrolna
3. Symbol systemu BLIS

OSTRZEŻENIE

System ten ma wyłącznie funkcję wspomagającą. Nie zwalnia on kierowcy z obowiązku używania lusterek i zachowania ostrożności podczas jazdy. W żadnym razie system ten nie zastępuje pełnej uwagi i odpowiedzialności kierowcy. Kierowca jest zawsze całkowicie odpowiedzialny za bezpieczną zmianę pasa ruchu.

W pewnych warunkach system BLIS może zwrócić uwagę kierowcy na pojazdy poruszające się w tym samym kierunku

i znajdujące się w tzw. „martwym punkcie” lusterek wstecznych.

System ten będzie działał najefektywniej w gęstym ruchu ulicznym oraz na autostradach o wielu pasach ruchu.

System ten wykorzystuje kamerę cyfrową. Kamery (1) znajdują się pod lusterkami bocznymi.

Kiedy kamera wykryje pojazd znajdujący się w martwym polu lusterka, lampka kontrolna (2) zapala się światłem ciągłym.

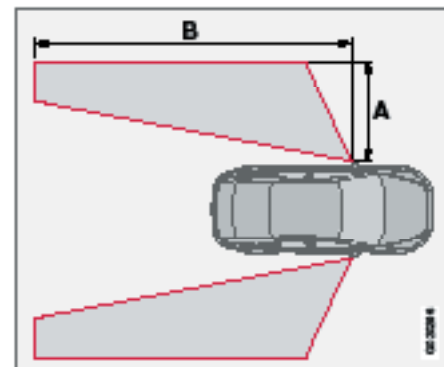
UWAGA

Zapala się lampka kontrolna po tej samej stronie, po której wykryto pojazd w „martwej strefie” lusterka.

Jeżeli samochód jest wyprzedzany przez pojazdy z obu stron, zapalą się obie lampki kontrolne.

W razie usterki systemu BLIS, na wyświetlaczu pojawi się odpowiedni komunikat. Np. w razie zakrycia kamer systemu BLIS lampka kontrolna będzie migać, a na wyświetlaczu pojawi się odpowiedni komunikat. Należy wtedy sprawdzić i odślonić (oczyścić) soczewki kamer. W razie konieczności, system ten można czasowo wyłączyć przyciskiem **BLIS**, patrz str. 132.

Martwe strefy lusterek wstecznych



Dystans A = ok. 3,0 m, B = ok. 9,5 m

Zadziałanie systemu BLIS

System jest aktywny przy prędkości powyżej 10 km/h.

Wyprzedzanie

System ten zadziała, podczas wyprzedzania innego pojazdu z prędkością większą o maksymalnie 10 km/h od prędkości wyprzedzanego pojazdu.

System zadziała również, kiedy inny pojazd wyprzedza Państwa samochód z prędkością większą o maksymalnie 70 km/h od prędkości Państwa samochodu.



System BLIS informujący o pojazdach w martwym polu lusterek wstecznych (wyposażenie opcjonalne)

OSTRZEŻENIE

System BLIS nie działa podczas pokonywania ostrych zakrętów.

System BLIS nie działa podczas cofania.

Szeroka przyczepa ciągnięta za samochodem może zasłonić pojazdy znajdujące się na sąsiednich pasach ruchu. Może to uniemożliwić wykrycie tych pojazdów przez system BLIS.

Jazda w dzień i w nocy

Przy dobrym oświetleniu otoczenia system ten reaguje na kształt otaczających pojazdów. Jest on tak zaprojektowany, aby wykrywać pojazdy silnikowe, takie jak samochody, ciężarówki, autobusy i motocykle.

Przy słabym oświetleniu otoczenia system ten reaguje na przednie światła pobliskich pojazdów. System nie wykryje samochodów z wyłączonymi światłami. Oznacza to, że np. przyczepa bez świateł przednich ciągnięta przez inny samochód lub ciężarówkę nie zostanie wykryta.

OSTRZEŻENIE

System nie wykryje rowerzystów i osób na skuterach.

Działanie kamer BLIS może być zakłócone przez intensywne światło, lub przez brak źródeł światła (np. latarni ulicznych lub świateł innych pojazdów) podczas jazdy w ciemności. System może zinterpretować brak światła jako zasłonięcie kamer.

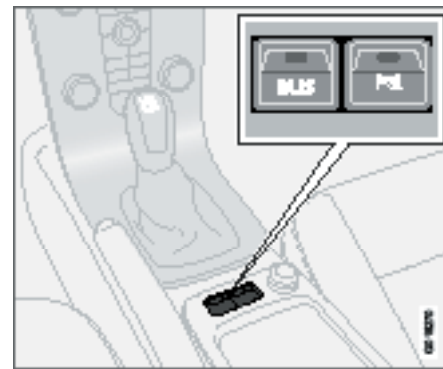
W obu wypadkach na wyświetlaczu pojawi się odpowiedni komunikat.

Podczas jazdy w takich warunkach działanie systemu może być czasowo zredukowane, a na wyświetlaczu pojawi się odpowiedni komunikat, patrz str. 133.

Jeżeli komunikat zniknie samoczynnie z wyświetlacza, oznacza to przywrócenie normalnego funkcjonowania systemu BLIS.

Kamery BLIS podlegają podobnym ograniczeniom jak ludzkie oko, tzn. „widzą” gorzej np. podczas obfitych opadów śniegu lub w gęstej mgle.

Wyłączanie i włączanie



Przycisk włączania/wyłączania

System BLIS aktywuje się z chwilą uruchomienia silnika. W momencie aktywacji, lampki kontrolne systemu w panelach drzwiowych migną trzykrotnie.

System ten można wyłączyć/włączyć przyciskiem **BLIS**.

Po wyłączeniu systemu BLIS gaśnie dioda w przycisku, a na wyświetlaczu w desce rozdzielczej pojawi się odpowiedni komunikat.

Po włączeniu systemu BLIS dioda w przycisku zaświeci się, na wyświetlaczu w desce rozdzielczej pojawi się nowy komunikat tekstowy, a lampki kontrolne systemu w panelach drzwiowych migną trzykrotnie. W celu usunięcia komunikatu z wyświetlacza należy nacisnąć przycisk **READ**. Więcej informacji na temat komunikatów tekstowych znajduje się na stronie 44.



System BLIS informujący o pojazdach w martwym polu lusterek wstecznych (wyposażenie opcjonalne)

Komunikat systemu BLIS

Komunikaty na wyświetlaczu	Działanie
BLIND-SPOT INFO SYSTEM ON	System BLIS włączony
BLIS FUNCTION REDUCED	Prawidłowe działanie kamery BLIS zaburza para wodna i silne światło słoneczne padające bezpośrednio na obiektyw. Po unormowaniu się warunków kamera podejmie prawidłową pracę.
BLIND-SPOT SYST CAMERA BLOCKED	Jedna lub obie kamery systemu są zasłonięte. Odślonić/oczyścić soczewki kamer systemu.
BLIND-SPOT SYST SERVICE REQUIRED	System BLIS nie działa. Należy skontaktować się z autoryzowaną stacją obsługi Volvo.
BLIND-SPOT INFO SYSTEM OFF	Systemu BLIS wyłączony.

WAŻNE

Wszelkie prace związane z systemem BLIS mogą być wykonywane tylko przez autoryzowane stacje obsługi Volvo.

Czyszczenie

Aby system BLIS mógł poprawnie funkcjonować, soczewki jego kamer muszą być czyste. Można je czyścić miękką szmatką lub zmoczoną gąbką.

Zachować ostrożność, aby nie porysować soczewek.

WAŻNE

Soczewki kamer posiadają elektryczne ogrzewanie służące do stopienia lodu i śniegu. Jeżeli to konieczne, należy zmiąć śnieg zalegający na soczewkach.

Ograniczenia

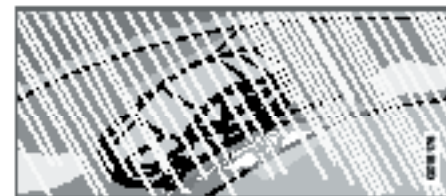
W niektórych sytuacjach system BLIS może ostrzegać o obiektach w martwych polach lusterek wstecznych, pomimo, że w rzeczywistości nie znajdują tam się żadne obiekty.

UWAGA

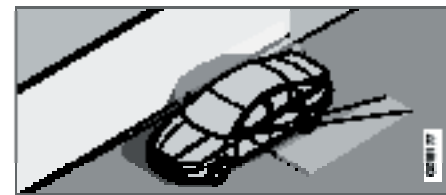
Jeżeli lampka ostrzegawcza systemu BLIS miga czasami w sytuacjach, kiedy w martwych polach lusterek nie znajdują się żadne obiekty, to nie oznacza to usterki systemu.

W razie usterki systemu BLIS na wyświetlaczu pojawi się komunikat **BLIS Serv. required.**

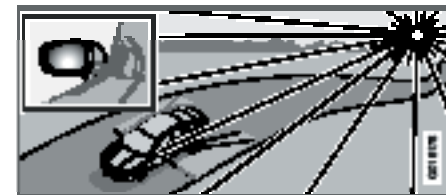
Poniżej przedstawiono kilka przykładów sytuacji, których sytuacjach system BLIS może ostrzegać o obiektach w martwych polach lusterek wstecznych, pomimo, że w rzeczywistości nie znajdują tam się żadne obiekty.



Odbicie światła od połyskującej nawierzchni drogi.



Cień samochodu na dużej gładkiej powierzchni, np. ekranie tłumiącym hałas lub betonowej nawierzchni drogi.



Promień słońca znajdującego się nisko nad horyzontem padające na obiektyw kamery.

Holowanie samochodu

Nie wolno uruchamiać silnika poprzez pchanie lub holowanie samochodu

Jeżeli nastąpiło rozładowanie akumulatora, do awaryjnego rozruchu silnika należy wykorzystać akumulator pomagający. Nie wolno uruchamiać silnika poprzez pchanie lub holowanie samochodu

WAŻNE

Uruchamianie samochodu przez pchanie lub holowanie może doprowadzić do uszkodzenia katalizatora.

Awaryjne holowanie samochodu

Przed przystąpieniem do holowania tego samochodu należy zapoznać się z lokalnymi ograniczeniami prędkości przy holowaniu.

- Obrócić wyłącznik zaptonu do pozycji **II**, aby zwolnić blokadę kierownicy i umożliwić kierowanie samochodem (patrz strona 116).
- Podczas holowania wyłącznik zaptonu musi pozostawać w pozycji **II**.

Automatyczna skrzynia biegów

- Ustawić dźwignię skrzyni biegów w położeniu **N**.

Manualna skrzynia biegów

- Ustawić lewerek skrzyni biegów w położeniu neutralnym.
- Lina holownicza powinna być całkowicie rozciągnięta i naprężona, aby uniknąć szarpnięć. Trzymać stopę na pedale hamulca.

W przypadku automatycznej skrzyni biegów, samochód może być holowany z prędkością nie przekraczającą 80 km/h i na dystansie nie

dłuższym niż 80 km. Dopuszcza się wyłącznie holowanie samochodu przodem do kierunku jazdy.

OSTRZEŻENIE

Wyłącznik zaptonu pozostaje w tym samym położeniu, w którym znajdował się w momencie odcięcia zasilania. Przed rozpoczęciem holowania należy zwolnić blokadę kierownicy.

Ustawić wyłącznik zaptonu w pozycji **II**.

W czasie jazdy, lub gdy pojazd jest holowany, nie wolno wyjmować kluczyka z wyłącznika zaptonu.

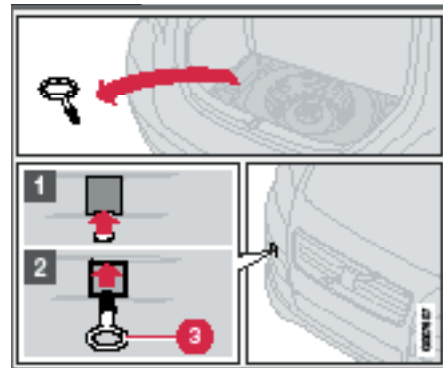
UWAGA

Przed rozpoczęciem holowania trzeba wyłączyć blokadę kierownicy. Jeżeli samochód nie ma zasilania elektrycznego, należy podłączyć akumulator innego samochodu, co umożliwi wyłączenie blokady kierownicy.

OSTRZEŻENIE

Wspomaganie układu hamulcowego i kierowniczego działa, kiedy silnik jest wyłączony. Gdy holowany z wyłączonym silnikiem, pedał hamulca wymaga znacznie większej siły nacisku niż wtedy, gdy silnik pracuje. Obracanie kierownicą będzie również wymagać większej siły.

Zaczepek holowniczy



Jeżeli samochód będzie holowany po drodze utwardzonej należy zastosować zaczep holowniczy. Zaczep holowniczy mocuje się we wgłębieniu po prawej stronie tylnego lub przedniego zderzaka.

Instalacja zaczepu do holowania samochodu

1. Wyjąć zaczep holowniczy ze schowka pod podłogą w przedziale bagażowym.
2. Śrubokrętem lub monetą nacisnąć znak na dolnej krawędzi pokrywy (1) na zderzaku.
3. Mocno wkręcić zaczep holowniczy (3), do samego kołnierza. Dokręcić zaczep holowniczy przy użyciu klucza do nakrętek kół.

**Holowanie samochodu**

4. Po zakończeniu holowania należy odkręcić zaczep holowniczy i schować go na jego miejscu w przedziale bagażowym. Ponownie założyć pokrywę na zderzaku.

WAŻNE

Zaczep ten służy do holowania samochodu wyłącznie po drogach i nie może być wykorzystywany do awaryjnego wyciągnięcia samochodu np. z rowu. W takim przypadku należy wezwać pomoc drogową.

UWAGA

W niektórych wersjach samochodu wyposażonych w hak holowniczy, z tyłu samochodu nie można zainstalować uchwytu do holowania. W takim wypadku należy przymocować linkę holowniczą do haka holowniczego.

Z tego powodu zalecane jest przechowywanie zaczepu kulowego haka holowniczego w samochodzie, patrz str. 144.

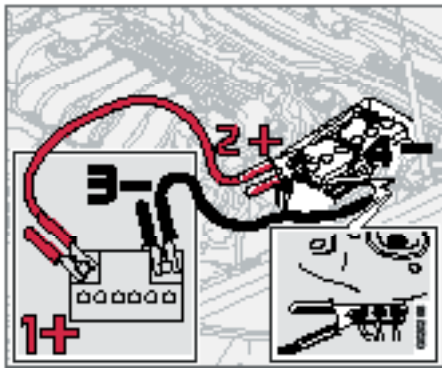
Holowanie unieruchomionego samochodu

Prędkość holowania samochodu z automatyczną skrzynią biegów, w którym nie są uniesione wszystkie koła, nie może przekraczać 80 km/h. Dopuszczalna odległość holowania wynosi 80 km. Podczas holowania koła pozostające na podłożu muszą obracać się do przodu.



Awaryjne uruchamianie silnika

Uruchamianie silnika z akumulatora innego pojazdu



Jeżeli akumulator w samochodzie rozładował się, można użyć innego naładowanego akumulatora, albo „pożyczyć” prąd z akumulatora znajdującego się w innym samochodzie.

Należy zawsze sprawdzać pewność połączeń elektrycznych, aby uniknąć iskrzenia.

Aby wyeliminować ryzyko eksplozji podczas awaryjnego rozruchu silnika należy przestrzegać następującej procedury postępowania:

1. Obrócić wyłącznik zapłonu w położenie 0.
2. Sprawdzić, czy napięcie akumulatora wspomagającego wynosi 12 V.
3. Jeżeli dokonywany jest rozruch z akumulatora w innym samochodzie, należy wyłączyć silnik tego samochodu

i upewnić się, czy oba pojazdy nie stykają się ze sobą.

4. Połączyć czerwonym przewodem rozruchowym biegun dodatni akumulatora wspomagającego (1+) z biegunem dodatnim akumulatora tego samochodu (2+).
5. Czarny przewód rozruchowy podłączyć do ujemnego bieguna akumulatora wspomagającego (3-).
6. Drugi koniec czarnego przewodu podłączyć do masy (4-) w gnieździe lewej kolumny zawieszenia.
7. Uruchomić silnik samochodu udzielającego pomocy. Utrzymywać przez kilka minut podwyższoną do około 1500 obr/min prędkość obrotową.
8. Uruchomić silnik w samochodzie z rozładowanym akumulatorem.
9. Zdjąć przewody rozruchowe – jako pierwszy odłączyć przewód czarny, a następnie czerwony. Uważać, aby żaden z zacisków czarnego przewodu rozruchowego nie zetknął się z biegunem dodatnim akumulatora ani z zaciskami przewodu czerwonego.

WAŻNE

W czasie rozruchu nie dotykać zacisków przewodów rozruchowych. Może to spowodować iskrzenie.

OSTRZEŻENIE

Akumulator może emitować tlen i wodór w stanie gazowym. Jedna iskra, która może powstać na niewłaściwie założonym połączeniu, może spowodować eksplozję akumulatora. Nawet jedna iskra powstała w wyniku nieprawidłowego podłączenia przewodów rozruchowych może spowodować eksplozję akumulatora.

Akumulator zawiera kwas siarkowy, który może spowodować poważne oparzenia. Jeżeli kwas dostanie się do oczu, na skórę lub na ubranie należy natychmiast spłukać go dużą ilością wody.

W przypadku dostania się kwasu do oczu, należy natychmiast uzyskać pomoc lekarską.



Jazda z przyczepą

Uwagi ogólne

Na ładowność samochodu wpływa zamontowane dodatkowe wyposażenie, takie jak hak holowniczy, pionowe obciążenia haka holowniczego dyszlem przyczepy, bagażniki dachowe i pojemniki transportowe oraz liczba przewożonych osób. Łączny ciężar pasażerów ogranicza możliwość przewożenia bagażu.

Jeżeli hak holowniczy jest zamontowany przez autoryzowaną stację obsługi Volvo, to samochód jest również wyposażony we wszystkie urządzenia niezbędne do holowania przyczepy.

- Należy stosować wyłącznie atestowane haki holownicze.
- W przypadku późniejszego zamontowania haka holowniczego, należy zwrócić się do autoryzowanej stacji obsługi Volvo w celu sprawdzenia, czy samochód został w pełni przystosowany do holowania przyczepy.
- Ładunek w przyczepie należy tak rozmieścić, aby nacisk na hak nie przekraczał podanej w danych technicznych wartości maksymalnej.
- Zwiększyć ciśnienie w oponach do wartości zalecaniej dla jazdy w pełni obciążonym samochodem. (Lokalizacja etykiety z wartościami ciśnienia w oponach podana jest na stronie 155)
- Hak należy regularnie czyścić, a jego głowicę¹ smarować.
- Zupełnie nowym samochodem nie wolno holować ciężkiej przyczepy. Należy odczekać co najmniej do osiągnięcia przebiegu 1000 km.
- Na długich i stromych zjazdach hamulce poddawane są obciążeniom znacznie większym niż normalnie. Należy zredukować bieg i odpowiednio dostosować prędkość jazdy.
- Podczas holowania przyczepy silnik jest bardziej obciążony niż w zwykłych warunkach.
- Jeżeli samochód jedzie z dużym obciążeniem w upalny dzień, może dojść do przegrzania się silnika i skrzyni biegów. Gdy wskazówka wskaźnika temperatury silnika znajdzie się na czerwonym polu, należy zatrzymać samochód i przez kilka minut pozostawić silnik pracujący na biegu jałowym. W przypadku przegrzania automatycznej skrzyni biegów uruchomiana jest funkcja bezpieczeństwa. Należy zapoznać się z komunikatem pokazującym na wyświetlaczu informacyjnym. W razie przegrzania silnika może nastąpić chwilowe samoczynne wyłączenie klimatyzacji.
- Ze względów bezpieczeństwa nie należy przekraczać prędkości 80 km/h nawet, jeżeli przepisy w danym kraju dopuszczają prędkości wyższe.
- Po zaparkowaniu samochodu z przyczepą należy ustawić dźwignię automatycznej skrzyni biegów w położeniu **P**. Zaciągnąć hamulec postojowy. W przypadku parkowania na pochyłości należy podłożyć pod koła kliny, aby uniemożliwić stoczenie się samochodu z dołączoną przyczepą.

Dopuszczalne obciążenia przy holowaniu przyczepy

Informację o dopuszczalnej masie przyczepy znajdują się na str. 22.

**OSTRZEŻENIE**

Należy ściśle przestrzegać podanych ograniczeń masy dotyczących jazdy z przyczepą. W przeciwnym razie mogą wystąpić trudności z opanowaniem samochodu i przyczepy np. przy omijaniu nagle pojawiającej się przeszkody lub hamowaniu.

**UWAGA**

Powyższe ograniczenia dotyczące masy przyczepy i prędkości jazdy zostały ustalone przez producenta samochodu.

Obowiązujące przepisy drogowe mogą wprowadzać dalsze ograniczenia w tym zakresie. Hak holowniczy może mieć atest na obciążenia większe niż dopuszczalne dla tego samochodu.

¹ Nie dotyczy zaczepów kulowych z wbudowanym amortyzatorem drgań.



Jazda z przyczepą

Dodatkowe zalecenia dotyczące holowania przyczepy samochodem z automatyczną skrzynią biegów

Parkowanie na pochyłości

1. Zaciągnąć hamulec postojowy (hamulec ręczny).
2. Przeszawić dźwignię skrzyni biegów w położenie **P**.

Ruszanie na pochyłości:

1. Ustawić dźwignię skrzyni biegów w położeniu jazdy **D**.
2. Zwolnić hamulec postojowy (hamulec ręczny).

Jazda w górę stromej pochyłości:

- Jadąc w górę stromej pochyłości, a także podczas powolnej jazdy, należy wybrać ręcznie odpowiedni bieg w manualnym trybie pracy skrzyni biegów. Zapobiegnie to niepotrzebnemu samoczynnemu przełączaniu na wyższy bieg i przegrzewaniu się oleju w skrzyni biegów.
- Nie należy ręcznie zmieniać biegu na wyższy, jeżeli nie pozwala na to moc silnika. Jazda na wysokim biegu nie zawsze jest ekonomiczna.
- Unikać wjeżdżania z przyczepą na wzniesienia o nachyleniu przekraczającym 15%.

Dodatkowe zalecenia dotyczące holowania przyczepy samochodem z silnikiem wysokoprężnym 1.6D z manualną skrzynią biegów

Jeżeli samochód jest eksploatowany w warunkach wysokiej temperatury otoczenia i dużych obciążeń, możliwa jest wymiana standardowego wentylatora chłodnicy na większy. Należy zwrócić się do autoryzowanej stacji obsługi Volvo w celu ustalenia zakresu wymaganego dodatkowego wyposażenia.



Hak holowniczy

Hak holowniczy

Głowicę haka holowniczego należy regularnie czyścić i smarować. Jeżeli ma on wbudowany amortyzator drgań, nie należy smarować głowicy haka.

W przypadku zdejmowanego haka holowniczego należy ściśle przestrzegać instrukcji dotyczących jego zamocowania (patrz strona 141).

OSTRZEŻENIE

Po doczepieniu przyczepy należy pamiętać o zaczepieniu w odpowiednim miejscu linki zabezpieczającej.

OSTRZEŻENIE

W przypadku zdejmowanego haka holowniczego Volvo:

Ściśle przestrzegać instrukcji dotyczących jego zamocowania.

Przed rozpoczęciem jazdy należy zablokować zamek haka kluczykiem.

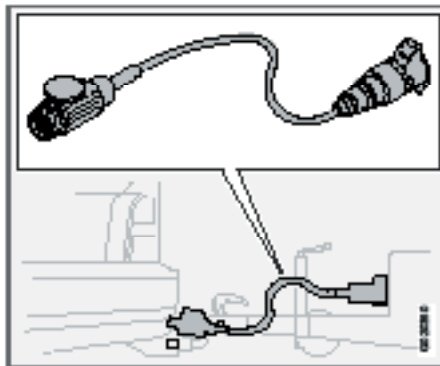
Sprawdzić, czy w okienku kontrolnym widać zielony wskaźnik.

UWAGA

Zawsze po użyciu haka należy zdjąć i schować w schowku.

Schówek ten znajduje się w bagażniku.

Przewód zasilania elektrycznego przyczepy

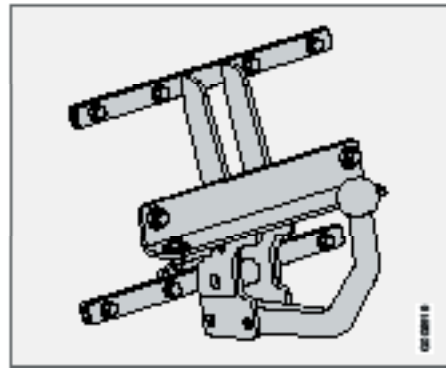
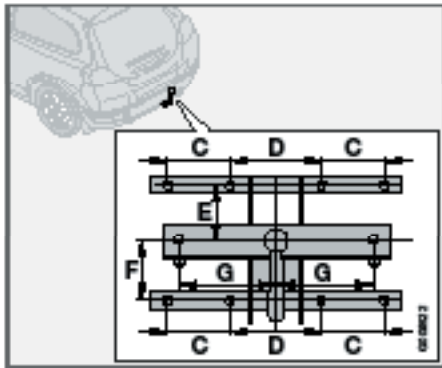
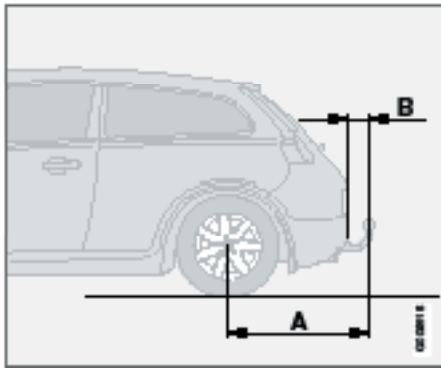


Jeżeli samochód ma gniazdo 13-stykowe, a przyczepa gniazdo 7-stykowe, to do ich połączenia potrzebny będzie adapter. Należy użyć oryginalnego przewodu połączeniowego Volvo z adapterem. Przewód nie może ciągnąć się po ziemi.



Hak holowniczy

Wymiary montażowe



Wymiary pomiędzy punktami mocowania (mm)

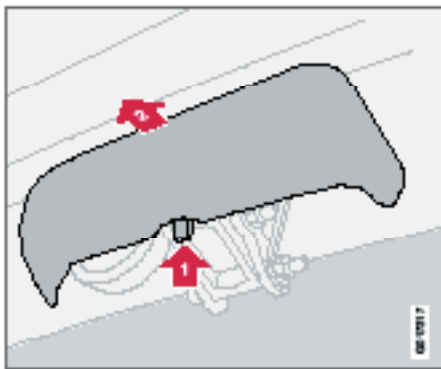
A	B	C	D	E	F	G
852	98	100	140	130	113	150

06

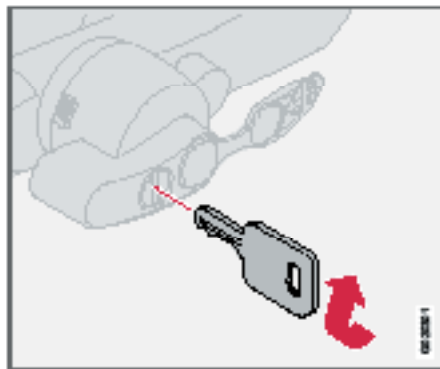


Zdejmowany hak holowniczy

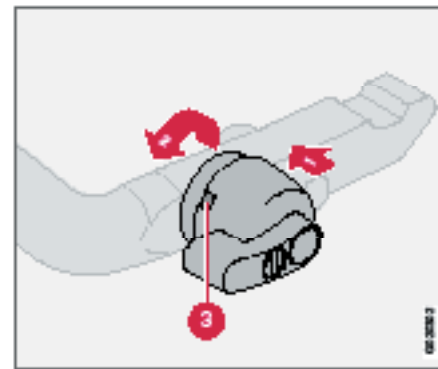
Zakładanie haka holowniczego



– Zdjąć osłonę



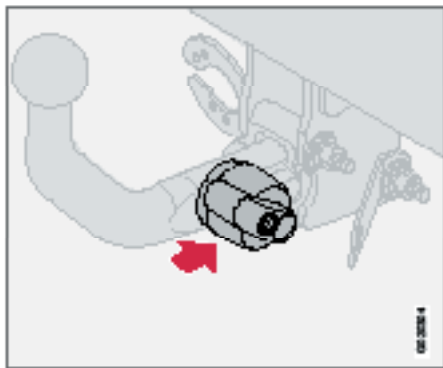
– W celu upewnienia się, że mechanizm jest odblokowany, włożyć kluczyk do zamka i obrócić w prawo.



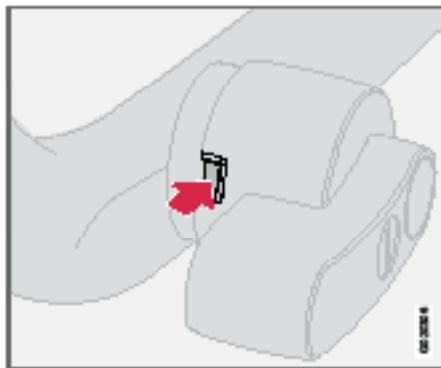
– Sprawdzić, czy w okienku kontrolnym (3) widoczny jest czerwony wskaźnik. Jeżeli czerwony wskaźnik nie jest widoczny, należy wcisnąć gałkę blokady (1) i obrócić w lewo (2), aż rozlegnie się odgłos zatrzaśnięcia.



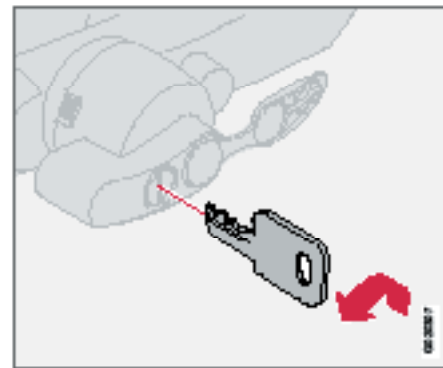
Zdejmowany hak holowniczy



– Wsunąć w gniazdo końcówkę haka i docisnąć, aż rozlegnie się odgłos zatrzaśku.



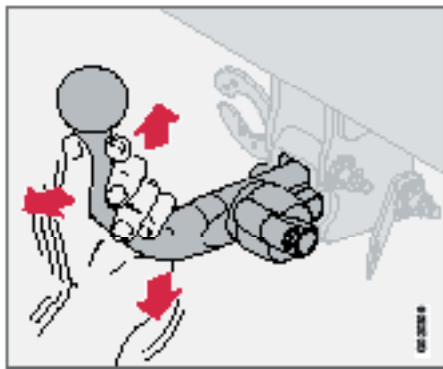
– Sprawdzić, czy w okienku kontrolnym widoczny jest zielony wskaźnik.



– Obrócić kluczyk w zamku w lewo w celu zblokowania. Wyjąć kluczyk z zamka.



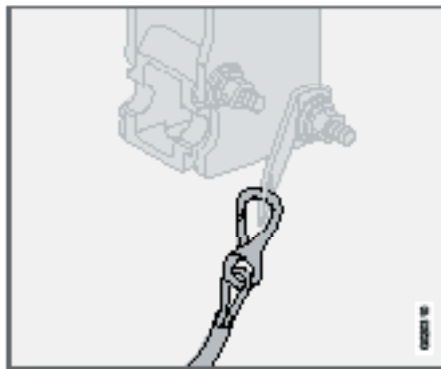
Zdejmowany hak holowniczy

**UWAGA**

Pociągając hak do góry i do dołu oraz do siebie sprawdzić, czy jest prawidłowo zamocowany i nie ma nadmiernego luzu. Nieprawidłowo zamocowany hak należy zdjąć i ponownie zamocować zgodnie z opisaną procedurą.

WAŻNE

Należy nasmarować tylko głowicę zaczepu kulowego, pozostała część haka holowniczego powinna być czysta i sucha.

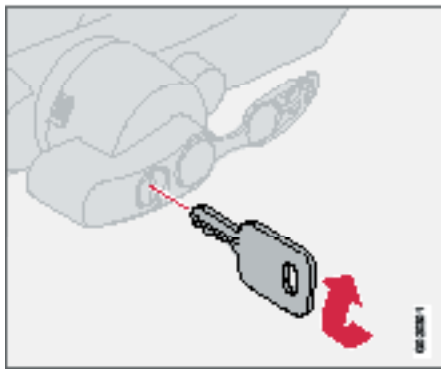
**UWAGA**

Linkę zabezpieczającą przyczepy należy zaciępić w gnieździe haka holowniczego.

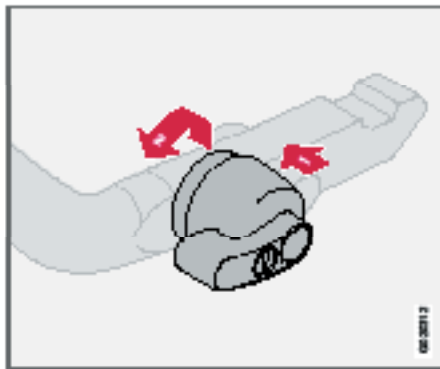


Zdejmowany hak holowniczy

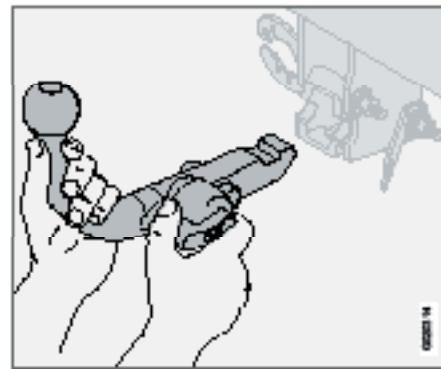
Zdejmowanie haka holowniczego



– Włożyć kluczyk do zamka i obrócić w prawo do położenia zwolnionej blokady.



– Wcisnąć gałkę blokady (1) i obrócić w lewo (2), aż rozlegnie się odgłos zatrasku.



– Kontynuować obrót gałki blokady całkowicie w dół do jej zatrzymania. Przytrzymując gałkę w tej pozycji wyciągnąć hak holowniczy z gniazda, poruszając nim do góry i do tyłu.



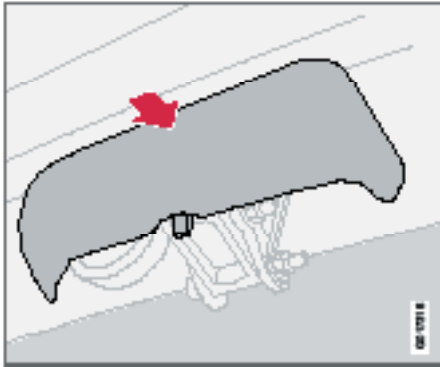
OSTRZEŻENIE

Jeżeli zdjęty hak holowniczy jest przechowywany w bagażniku, to należy go bezpiecznie zamocować.

06



Zdejmowany hak holowniczy



– Nacisnąć pokrywę. G017318



Przewożenie bagażu

Uwagi ogólne

Na ładowność samochodu wpływa zamontowane dodatkowe wyposażenie, takie jak hak holowniczy, pionowe obciążenie haka holowniczego dyszlem przyczepy (75 kg), bagażniki dachowe i pojemniki transportowe oraz liczba przewożonych osób. Łączny ciężar pasażerów ogranicza możliwość przewożenia bagażu. Informacje o dopuszczalnych masach znajdują się na str. 226.

OSTRZEŻENIE

Obciążenie przewożonym ładunkiem oraz jego rozmieszczenie wpływa na własności jezdne samochodu.

Ładunek bagażnika

Na czas załadunku i rozładunku długich przedmiotów należy wyłączyć silnik i zaciągnąć hamulec postojowy. Uniemożliwi to ruszenie pojazdu w razie przypadkowego zawadzenia długim przedmiotem o dźwignię skrzyni biegów.

W celu powiększenia przestrzeni bagażowej można złożyć siedzenia, po uprzednim wyjęciu zagłówków (patrz strona 90).

Ładunki należy dosunąć do oparć przednich siedzeń.

- Należy wyjąć zagłówki z tylnych siedzeń, aby zapobiec ich uszkodzeniu.
- Szerokie ładunki umieszczać pośrodku.
- Ciężkie ładunki umieszczać jak najniżej. Nie umieszczać ciężkich ładunków na złożonych oparciach tylnych siedzeń.
- Ostre krawędzie osłonić np. miękkim materiałem, aby zapobiec uszkodzeniu tapicerki oraz szyby pokrywy bagażnika.

- Umocować ładunki siatką lub taśmami do uchwytych w podłodze przestrzeni bagażowej.

OSTRZEŻENIE

Należy mieć świadomość, że przy zderzeniu czołowym przy prędkości 50 km/h obiekt o masie 20 kg oddziałuje z siłą odpowiadającą masie 1000 kg.

OSTRZEŻENIE

Nie należy układać ładunków powyżej oparć siedzeń.

Zbyt wysoko umieszczone ładunki mogą ograniczyć lub całkowicie zniwelować działanie ochronne ukrytych w podsuficie kurtyn powietrznych.

Przewożone ładunki należy zawsze umocować. Nie umocowane przedmioty mogą przy silniejszym hamowaniu przemieścić się i spowodować obrażenia.

Użytkowanie bagażników dachowych

Zalecane jest stosowanie bagażników dachowych rozprawdzanych przez Volvo z przeznaczeniem do tego samochodu, które nie spowodują jego uszkodzenia i gwarantują maksimum bezpieczeństwa.

Ściśle przestrzegać wskazówek montażowych podanych przez producenta montowanych bagażników.

- Należy okresowo sprawdzać mocowanie bagażnika i ładunków. Ładunki powinny być bezpiecznie umocowane specjalnymi pasami.
- Ładunek na bagażniku dachowym powinien być rozłożony równomiernie. Najcięższe przedmioty umieścić na spodzie.
- Załadowanie bagażu na dach powoduje zwiększenie przekroju czołowego i bocznego samochodu i tym samym zwiększenie zużycia paliwa.
- Należy jechać spokojnie. Unikać gwałtownego ruszania i ostrego hamowania oraz pokonywania zakrętów z dużą prędkością.

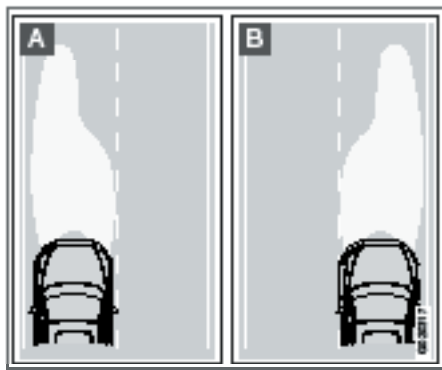
OSTRZEŻENIE

Obciążenie bagażnika dachowego powoduje przesunięcie w górę środka ciężkości pojazdu oraz zmianę własności jezdnych.



Przystosowanie reflektorów do ruchu lewostronnego

Prawidłowy schemat oświetlenia drogi w ruchu lewo- i prawostronnym

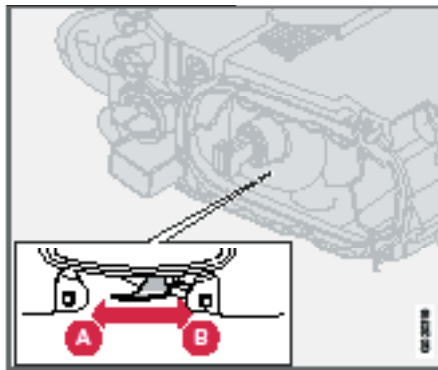


A. Snop światel mijania dla ruchu lewostronnego

B. Snop światel mijania dla ruchu prawostronnego

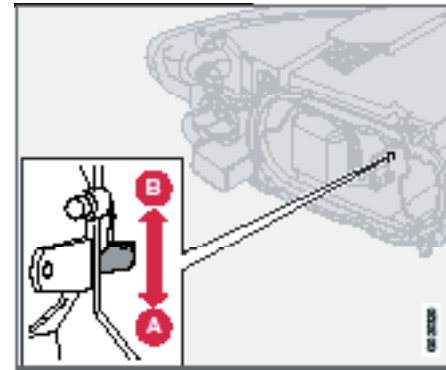
Kształt snopa światel mijania można odpowiednio korygować, aby nie powodować oślepiania kierowców pojazdów jadących z przeciwka. Prawidłowe ustawienie zapewni również lepsze oświetlenie pobocza po odpowiedniej stronie drogi.

Reflektory halogenowe



Dla ruchu lewostronnego dźwignia powinna być ustawiona w pozycji (A), natomiast dla ruchu prawostronnego dźwignia powinna być ustawiona w pozycji (B).

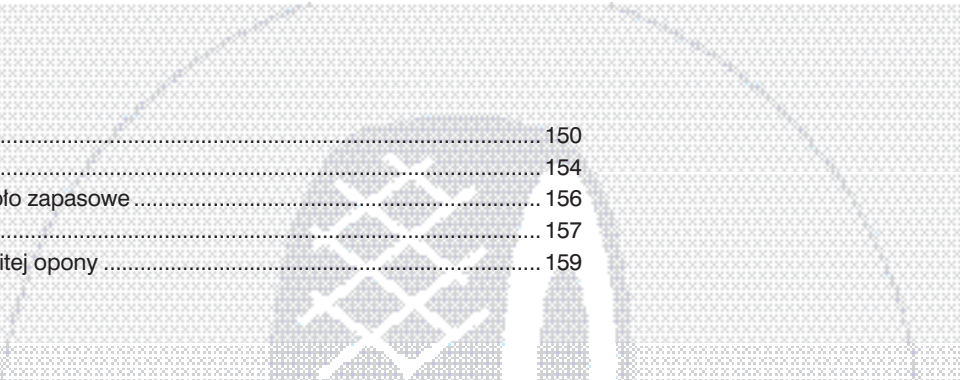
Reflektory Bi-ksenonowe



Dla ruchu lewostronnego dźwignia powinna być ustawiona w pozycji (A), natomiast dla ruchu prawostronnego dźwignia powinna być ustawiona w pozycji (B).

OSTRZEŻENIE

Czynności związane z wymianą żarówek w reflektorach Bi-ksenonowych muszą być wykonywane przez autoryzowaną stację obsługi Volvo. Ze względu na wysokie napięcie elektryczne, ten rodzaj światel wymaga zachowania szczególnej ostrożności.



Uwagi ogólne.....	150
Ciśnienie w oponach.....	154
Trójkąt ostrzegawczy i koło zapasowe	156
Wymiana kół	157
Awaryjna naprawa przebitej opony	159

KOŁA I OGUMIENIE



07





Uwagi ogólne

Ogumienie a własności jezdne

Opony mają znaczący wpływ na własności jezdne samochodu.

Zarówno typ, rozmiar, ciśnienie w ogumieniu, jaki i indeks prędkości opony mają istotne znaczenie dla zachowania się samochodu na drodze.

Zmieniając opony należy na wszystkie cztery koła dobrać ogumienie tego samego typu i rozmiaru oraz najlepiej pochodzące od tego samego producenta. Należy również utrzymywać właściwe ciśnienie w ogumieniu, którego wartość podano na naklejce. Umieszczenie naklejki podane jest na stronie 154.

Oznaczenie rozmiaru opony

Każda opona posiada oznaczenie rozmiaru.

Przykład oznaczenia opony: 205/55R16 91 W.

205	Szerokość przekroju opony w mm,
55	Procentowy stosunek wysokości przekroju opony do jego szerokości
R	Opona radialna
16	Średnica obręczy w calach
91	Oznaczenie kodowe maksymalnego obciążenia opony (w tym przypadku 615 kg)
W	Indeks prędkości (w tym przypadku 270 km/h)

Indeks prędkości

Samochód ten został dopuszczony do ruchu jako całość, co oznacza, że nie są dopuszczalne jakiegokolwiek odstępstwa rozmiarów i wskaźników eksploatacyjnych od danych zawartych w dowodzie rejestracyjnym. Jedynym wyjątkiem od tego jest możliwość założenia opon zimowych (kolcowych lub zwykłych). Nie można wtedy przekraczać dopuszczalnych prędkości dla danego ogumienia, wyrażonych indeksem prędkości (np. indeks Q oznacza prędkość maksymalną 160 km/h).

Należy pamiętać, że dopuszczalna prędkość na drodze określana jest przez przepisy ruchu drogowego, a nie indeks prędkości opon.

Uwaga! Poniżej podane są maksymalne dopuszczalne prędkości dla różnych indeksów prędkości.

Q	160 km/h (stosowany wyłącznie dla opon zimowych)
T	190 km/h
H	210 km/h
V	240 km/h
W	270 km/h
Y	300 km/h

Nowe opony



Opony ulegają starzeniu. Po kilku latach od wyprodukowania stopniowo twardnieją i pogarsza się ich przyczepność do nawierzchni.

Opony należy wymieniać w miarę możliwości na nowe, jak najwcześniejsze. Jest to szczególnie ważne w przypadku opon zimowych. Oznaczenie tygodnia, roku produkcji i oznaczenie DOT zapisywane są w postaci czterech cyfr. Opona na ilustracji została wyprodukowana w 15 tygodniu 2002 roku.

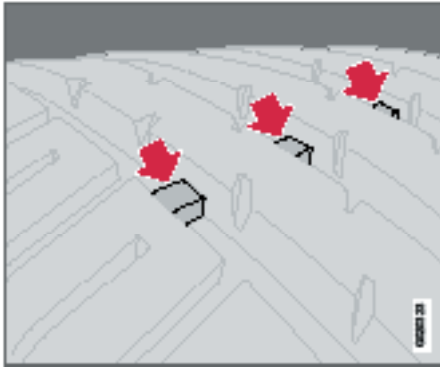
Żywotność opon

Każda opona mająca więcej niż sześć lat wymaga sprawdzenia przez specjalistę, nawet gdy wygląda na nieuszkodzoną. Jest to podyktowane tym, że opony starzeją się i ulegają rozkładowi nawet, gdy są rzadko używane lub nie są używane w ogóle. Na skutek stopniowej degradacji materiałów składowych opona traci swoje własności. Taka opona nie powinna być więcej używana. Dotyczy to także opon w kole zapasowym, opon zimowych lub przechowywanych na przyszłość. Zewnętrzne oznaki, kwalifikujące oponę jako nieprzydatną do dalszego użytku, to między innymi pęknięcia i odbarwienia.

Należy sprawdzać wiek opony na podstawie oznaczenia DOT (patrz ilustracja).



Uwagi ogólne

Bardziej równomierne zużywanie opon i ich konserwacja

Opony, w których utrzymywane jest prawidłowe ciśnienie zużywają się bardziej równomiernie, patrz str. 155.

Pierwsza zamiana powinna nastąpić po 5 000 km, a następnie co 10 000 km. Dzięki temu nie będzie różnic w głębokości bieżnika. Opony o głębszym bieżniku powinny być założone na koła tylne (w celu ograniczenia ryzyka poślizgu bocznego tylnej osi). W razie jakichkolwiek wątpliwości dotyczących głębokości bieżnika ogumienia należy zwrócić się do autoryzowanej stacji obsługi Volvo.

Koła należy przechowywać w pozycji leżącej lub zawieszane – nigdy w pozycji stojącej.

Wskaźniki zużycia bieżnika

Wskaźniki zużycia bieżnika są to wąskie pasy gumy bez oplotu biegnące w poprzek bieżnika. Na boku opony w tym miejscu widoczne są litery TWI. Jeżeli głębokość bieżnika zmaleje do 1.6 mm to głębokość bieżnika zrówna się z poziomem wskaźnika zużycia.

Oznacza to, że oponę należy jak najszybciej wymienić na nową.

Opona o płytkim bieżniku wykazuje bardzo słabą przyczepność na mokrej lub ośnieżonej nawierzchni.

Opony zimowe

Producent samochodu zaleca użytkowanie opon zimowych o konkretnych wymiarach. Podane są one na naklejce z zalecanymi wartościami ciśnienia w ogumieniu, patrz strona 154. Rozmiar opon zależy od wersji silnikowej. Opony zimowe należy zakładać na wszystkie cztery koła.

UWAGA

W sprawie doboru obręczy kół i ogumienia do tego samochodu należy zawsze konsultować się z autoryzowaną stacją obsługi Volvo.

Opony kolcowe

Opony kolcowe wymagają dotarcia na odcinku 500-1000 km. W tym okresie należy jeździć płynnie i delikatnie, aby kolce miały możliwość dobrego ułożenia się w oponie. Przedłużyć się przez to trwałość opon, a zwłaszcza samych kolców.

UWAGA

Przepisy dotyczące stosowania opon kolcowych są różne w zależności od kraju.

Głębokość bieżnika opon zimowych

Jazda po drogach pokrytych lodem lub białym śniegowym i śniegiem, a także niskie temperatury otoczenia stawiają przed ogumieniem samochodu znacznie wyższe wymagania niż warunki panujące latem. Dlatego głębokość bieżnika opon zimowych nie powinna być mniejsza niż 4 mm.

Łańcuchy przeciwpoślizgowe

Łańcuchy przeciwpoślizgowe można zakładać tylko na koła przednie. Dotyczy to również samochodów z napędem na wszystkie koła.

Dopuszczalna prędkość samochodu z założonymi łańcuchami przeciwpoślizgowymi wynosi 50 km/h. Nie stosować łańcuchów do jazdy po nawierzchniach nieośnieżonych, ponieważ powodują to przyspieszone zużycie łańcuchów i opon.

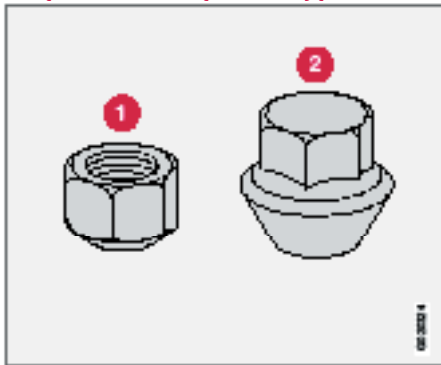
Nie stosować łańcuchów ze złączami szybkocuciowymi, ponieważ w ich przypadku odległość pomiędzy tarczą hamulcową a kołem jest zbyt mała.

WAŻNE

Stosować wyłącznie oryginalne łańcuchy przeciwpoślizgowe Volvo, lub ekwiwalentne, przeznaczone do tego modelu samochodu oraz dostosowane do wymiarów opon i obręczy kół. W razie wątpliwości skonsultować się z autoryzowaną stacją obsługi Volvo.

Uwagi ogólne

Obcęże kół i nakrętki mocujące



Standardowa (1) i wydłużona (2) nakrętka mocująca koło

Do tego samochodu można stosować wyłącznie atestowane i dopuszczone przez Volvo obręcze kół i będące oryginalnymi akcesoriami Volvo. W zależności od tego, czy obręcze kół są stalowe, czy ze stopu aluminium, do ich mocowania służy jeden z dwóch rodzajów nakrętek.

Nakrętki mocujące koła powinny być dokręcone momentem 130 Nm. Moment dokręcenia należy skontrolować kluczem dynamometrycznym.

WAŻNE

Nakrętki mocujące koła powinny być dokręcone momentem 130 Nm. Przekroczenie tej wartości grozi uszkodzeniem gwintów nakrętek i śrub.

Obcęże stalowe – nakrętki standardowe (1)

Normalnie koła z obręczami stalowymi mocowane są nakrętkami standardowymi, ale można też użyć nakrętek specjalnych.

OSTRZEŻENIE

Nie wolno stosować standardowych nakrętek do mocowania obręczy z stopów aluminium. Grozi to poluzowaniem koła.

Obcęże ze stopu aluminium – nakrętki specjalne (2)

Koła z obręczami ze stopu aluminium mogą być mocowane wyłącznie nakrętkami specjalnymi. Nakrętki te zasadniczo różnią się od innych typów nakrętek, ponieważ mają obrotową podkładkę dociskową o profilu stożkowym.

UWAGA

Ten rodzaj nakrętek może być stosowany również do stalowych obręczy kół.

Nakrętki przeciwkradzieżowe

Nakrętki przeciwkradzieżowe mogą być stosowane zarówno w przypadku obręczy stalowych jak i aluminiowych. W przypadku stalowych obręczy kół z kołpakami, nakrętka przeciwkradzieżowa powinna zostać nakręcona na śrubę znajdującą się najbliżej zaworu powietrznego opony.

Inaczej nie będzie możliwe założenie kołpaka.

Tymczasowe koło zapasowe („Koło dojazdowe”, wyposażenie opcjonalne)

Dojazdowe koło zapasowe¹ powinno być używane tylko tymczasowo, do momentu naprawienia lub wymiany normalnego koła. Tymczasowe koło zapasowe należy jak najszybciej zastąpić normalnym kołem. Dojazdowe koło zapasowe zmienia właściwości jezdne samochodu.

Dopuszczalna prędkość samochodu z założonym dojazdowym kołem zapasowym wynosi 80 km/h.

WAŻNE

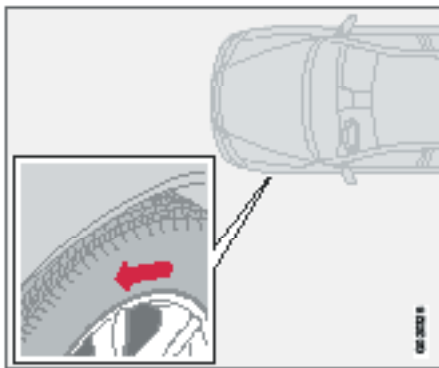
Samochód może mieć założone maksymalnie jedno dojazdowe koło zapasowe.

¹ Dotyczy niektórych wersji i rynków.



Uwagi ogólne

Koła z oponami letnimi i zimowymi



Strzałka pokazuje kierunek obracania się opony.

Przed wymianą opon zimowych na letnie lub odwrotnie należy je odpowiednio oznakować, aby wiadomo było, po której stronie samochodu były zamocowane (np. **L** = lewe, **P** = prawe). Opony z bieżnikiem kierunkowym muszą obracać się wyłącznie w kierunku wskazywanym strzałką. Należy też przestrzegać ogólnej zasady, że opony powinny przez cały okres eksploatacji mieć ten sam kierunek obracania się. Zamieniać miejscami można jedynie koła po tej samej stronie samochodu – nie wolno ich przekładać z prawej strony na lewą lub odwrotnie. Nieprawidłowo zamontowana opona kierunkowa negatywnie wpływa na skuteczność hamowania oraz ma gorsze własności odprowadzania wody, śniegu i błota. Opony o głębszym bieżniku powinny być

założone na koła tylne (w celu ograniczenia ryzyka poślizgu tylnej osi jezdnej).

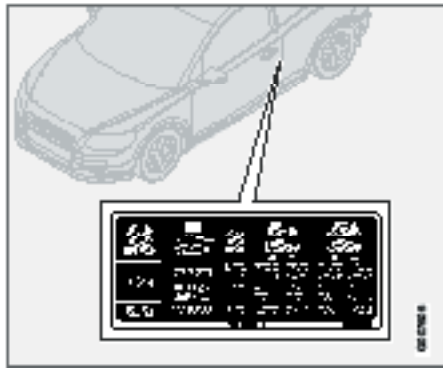
Koła należy przechowywać w pozycji leżącej lub zawieszono – nigdy w pozycji stojącej.

W razie jakichkolwiek wątpliwości dotyczących głębokości bieżnika ogumienia należy zwrócić się do autoryzowanej stacji obsługi Volvo.



Ciśnienie w ogumieniu

Zalecane ciśnienie w ogumieniu



Zalecane wartości ciśnienia w ogumieniu dla różnych warunków obciążenia samochodu i prędkości jazdy podane są na naklejce umieszczonej na słupku drzwi kierowcy.

UWAGA

Pełne obciążenie samochodu jest równoważne liczbie siedzeń posiadających pasy bezpieczeństwa.

Informacje na naklejce:

- Ciśnienie powietrza w kole o zalecanych dla tego samochodu rozmiarach
- Wartość ciśnienia ECO
- Ciśnienie w dojazdowym kole zapasowym.

Sprawdzanie ciśnienia w ogumieniu

Należy regularnie sprawdzać ciśnienie w ogumieniu.

UWAGA

Ciśnienie powietrza w oponie maleje wraz z upływem czasu. Jest to zjawisko normalne. Ciśnienie w oponach zmienia się również w zależności od temperatury otoczenia.

Po przejechaniu kilku kilometrów opony rozgrzewają się i ciśnienie w nich rośnie.

Jest to zjawisko całkowicie normalne i w przypadku stwierdzenia nadmiernego ciśnienia w rozgrzanej oponie nie należy go obniżać. Jeżeli natomiast okaże się, że ciśnienie jest poniżej zalecanego, oponę należy dopompować.

Niewłaściwe ciśnienie w ogumieniu wpływa na pogorszenie przyczepności i komfortu jazdy, a także powoduje przyspieszone zużycie opon i wzrost zużycia paliwa. Jazda na oponach ze zbyt niskim ciśnieniem może prowadzić do przegrzania i uszkodzenia opony.

Zalecane wartości ciśnienia podane są w tabeli na str. 155.

Podane ciśnienia dotyczą „zimnych opon”. („Zimna opona” to taka, której temperatura jest równa temperaturze otoczenia.)

Oszczędność paliwa, wartość ECO ciśnienia w oponach

Przy prędkościach poniżej 160 km/h, należy utrzymywać ciśnienie we wszystkich oponach na poziomie wartości zalecanej do pełnego obciążenia samochodu. Zapewni to optymalną oszczędność paliwa.

Ciśnienie w oponach ma wpływ na komfort jazdy, hałas oraz sterowność samochodu.



Ciśnienie w ogumieniu

Tabela ciśnienia w ogumieniu

Wariant	Rozmiar opony	Prędkość (km/h)	Obciążenie, 1-3 osoby		Maksymalne obciążenie:	
			Przód (kPa) ¹	Tył (kPa)	Przód (kPa)	Tył (kPa)
1.6	195/65 R15 91V	0-160	210	210	250	250
1.8	205/55 R16 91V/W	160 +	250	210	280	260
1.8F	195/65 R15 91Q/T/H/V M+S					
2.0	205/55 R16 91Q/T/H/V M+S	0-160	220	220	250	250
1.6D	205/50 R17 93W dodatkowe obciążenie					
	215/45 R18 93W dodatkowe obciążenie					
2.4	205/50 R17 93Q/T/H/V M+S dodatkowe obciążenie	160 +	260	220	280	260
	205/50 R17 93Q/T/H/V M+S					
2.4i	205/55 R16 91V/W	0-160	210	210	250	250
2.0D	205/55 R16 91Q/T/H/V M+S	160 +	250	210	280	260
	205/50 R17 93W dodatkowe obciążenie	0-160	220	220	250	250
	215/45 R18 93W dodatkowe obciążenie	160 +	260	220	280	260
	205/50 R17 93Q/T/H/V M+S dodatkowe obciążenie					
T5	205/55 R16 91V/W	0-160	230	210	250	250
	205/55 R16 91Q/T/H/V M+S	160 +	260	210	280	260
D5	205/50 R17 93W dodatkowe obciążenie	0-160	240	220	250	250
	215/45 R18 93W dodatkowe obciążenie	160 +	270	220	280	260
	205/50 R17 93Q/T/H/V M+S dodatkowe obciążenie					
Wszystkie	Wszystkie	0-160	250 ²	250 ²	250 ²	250 ²
Koło zapasowe ³	T125/85R16 99M	0-80	420	420	420	420

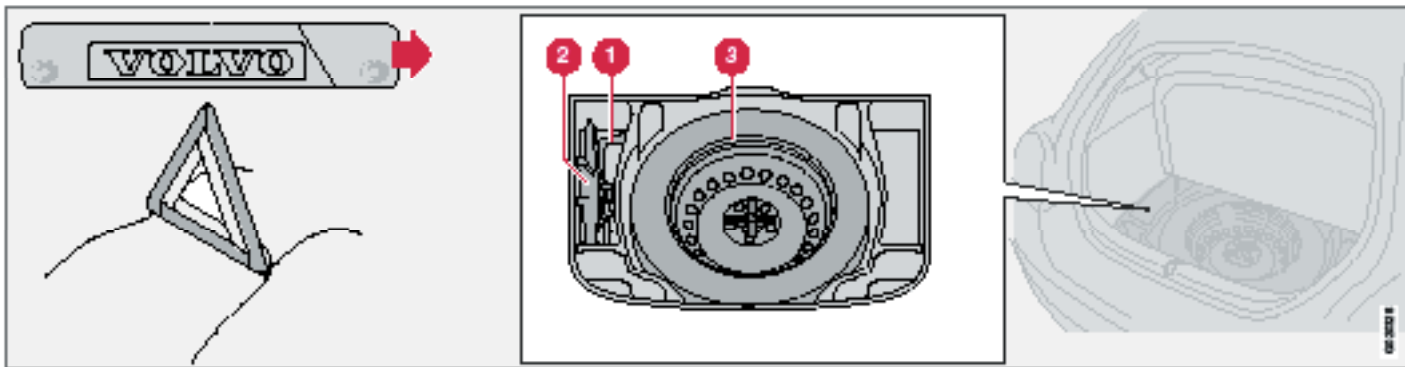
¹ W niektórych krajach wartość ciśnienia podawana jest jednocześnie w barach i Pascalach. 1 bar = 100 kPa

² Wartość ciśnienia ECO, patrz str. 154.

³ Tymczasowe koło zapasowe

Trójkąt ostrzegawczy i koło zapasowe

Trójkąt ostrzegawczy



Należy przestrzegać obowiązujących w danym kraju przepisów dotyczących używania trójkąta ostrzegawczego¹. Trójkąt ostrzegawczy należy ustawić w miejscu odpowiednim do sytuacji na drodze.

- Wyjąć futerał z trójkątem ostrzegawczym zamocowany „rzepem”. Wyjąć trójkąt ostrzegawczy z futerału.
- Rozłożyć podpory trójkąta.

Po użyciu należy schować trójkąt w futerał i odpowiednio umocować w bagażniku samochodu.

Koło zapasowe i podnośnik

Fabryczny podnośnik samochodowy

Podnośnik² stanowiący wyposażenie fabryczne samochodu może być wykorzystywany wyłącznie do zmiany koła. Gwintowany pręt podnośnika powinien być zawsze dobrze nasmarowany. Koło zapasowe, podnośnik i klucz do nakrętek kół znajdują się pod podłogą bagażnika.

Wymywanie koła zapasowego:

- Koło zapasowe jest umocowane śrubą.
- Podnieść pokrywę w podłodze bagażnika.
 - Odkręcić śrubę mocującą koło zapasowe i wyjąć koło zapasowe.

Wkładanie koła zapasowego i podnośnika na miejsce:

1. Klucz do nakrętek kół.
2. Podnośnik i korbka, mocowane taśmą zaciskową.
3. Koło zapasowe należy umieścić obręczą do dołu i dokręcić śrubą.

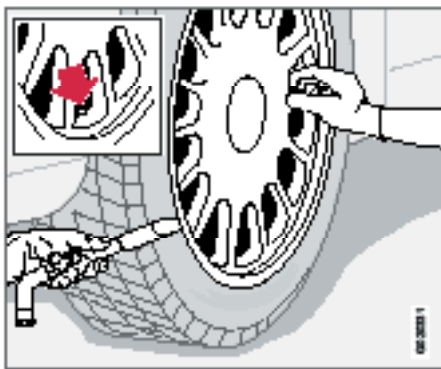
¹ Dotyczy niektórych wersji i rynków

² Dotyczy niektórych wersji i rynków



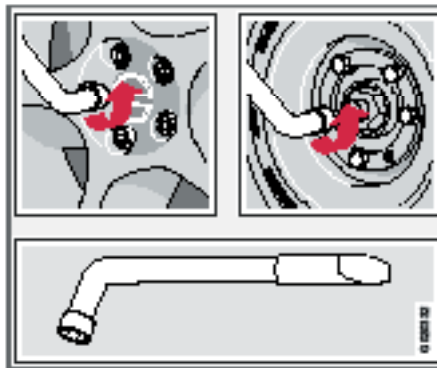
Wymiana koła

Zdejmowanie koła

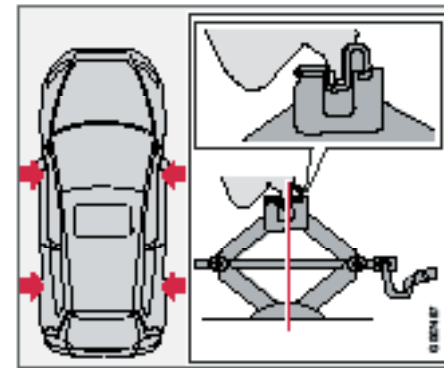


Jeżeli zmiana koła odbywa się na drodze publicznej, należy w odpowiednim miejscu ustawić trójkąt ostrzegawczy. Samochód i podnośnik powinny stać na płaskim i twardym podłożu.

- Wyjąć koło zapasowe, podnośnik i klucz do nakrętek kół. Elementy te znajdują się pod wykładziną bagażnika.
- Zaciągnąć hamulec postojowy. W przypadku mechanicznej skrzyni biegów włączyć pierwszy bieg, a w przypadku automatycznej skrzyni biegów wybrać zakres **P**.
- Pod koło przednie i tylne, które pozostają na ziemi podłożyć z obu stron kliny. Do tego celu można wykorzystać ciężkie klocki drewniane lub duże kamienie.



- Koła z obręczami stalowymi mają założone kołpaki. Należy je podważyć płaską końcówką klucza do kół lub ściągnąć dłońmi.
- Kluczem do kół poluzować nakrętki mocujące o 1/2-1 obrotu w kierunku przeciwnym do ruchu wskazówek zegara.



- Po obu stronach podwozia wyznaczone są po dwa punkty przyłożenia podnośnika. Ustawić podstawę podnośnika, tak, aby cała jej powierzchnia miała kontakt z podłożem. Podnieść podnośnik. Upełnić się, że głowica podnośnika objęła gniazdo w podwoziu, tak jak pokazano na ilustracji, oraz, że cały podnośnik jest ustawiony pionowo.
- Podnieść samochód tak, aby koło mogło się obracać. Zdjąć nakrętki mocujące i zdjąć koło.



Wymiana koła

Zakładanie koła

- Oczyszczyć powierzchnie przylegania koła i piasty.
- Wsunąć koło na piastę. Dokręcić ręką nakrętki mocujące.
- Opuścić samochód, aby koło nie mogło się obracać.
- Stopniowo dokręcić nakrętki mocujące koło w kolejności „na krzyż”. Bardzo ważne jest dokręcenie śrub właściwym momentem. Moment dokręcenia nakrętek wynosi 130 Nm. Moment dokręcenia należy skontrolować kluczem dynamometrycznym.
- Nałożyć kołpak (na stalową obręcz koła).



OSTRZEŻENIE

Nie wolno wsuwać się pod samochód wsparty na podnośniku.

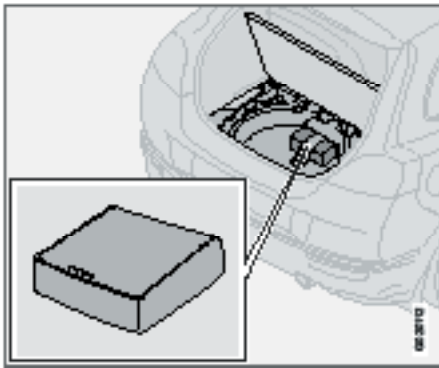
W podnoszonym samochodzie nie mogą przebywać żadne osoby.

Pasażerowie samochodu powinni pozostawać od strony pobocza jezdni, odgradzeni od drogi samochodem, a najlepiej barierką ochronną.



Awaryjna naprawa przebitej opony

Uwagi ogólne



Tego zestawu¹ można używać do naprawy przebitej opony oraz do sprawdzania i uzupełniania ciśnienia w ogumieniu. W jego skład wchodzi kompresor i pojemnik z płynem uszczelniającym. Zestaw służy do tymczasowej naprawy przebitej opony. Po naprawie opony lub przed upływem terminu ważności pojemnik ze środkiem uszczelniającym należy wymienić na nowy.

Środek uszczelniający skutecznie uszczelnia przebicia bieżnika opony.

UWAGA

Środek uszczelniający przeznaczony jest wyłącznie do tymczasowej naprawy przebicia części bieżnikowej opony.

UWAGA

W samochodzie wyposażonym w zestaw naprawczy do ogumienia podnośnik stanowi wyposażenie opcjonalne.

Środek uszczelniający ma ograniczone możliwości naprawy przebitych boków opony. Nie należy go stosować w przypadku rozleglejszych rozcięć, pęknięć i podobnego typu uszkodzeń.

Gniazda 12 V do zasilania kompresora znajdują się w środkowej konsoli, przy tylnym siedzeniu oraz w bagażniku². Należy użyć gniazda położonego najbliżej naprawianego koła.

OSTRZEŻENIE

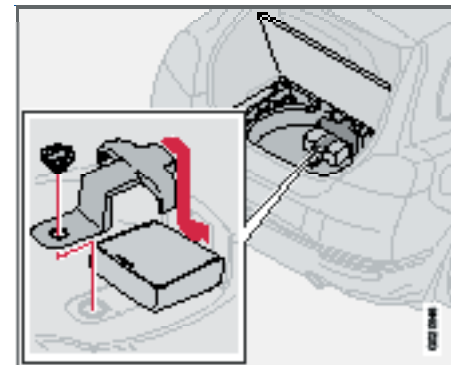
Podczas jazdy na naprawionej uszczelniaaczem oponie nie przekraczać prędkości 80 km/h. Po tymczasowym naprawieniu przebitej opony środkiem uszczelniającym należy zwrócić się do autoryzowanej stacji obsługi Volvo w celu jej sprawdzenia. Na oponie środkiem uszczelniającym można przejechać maksymalnie 200 km. Pracownicy stacji obsługi stwierdzą, czy opona nadaje się do naprawy, czy musi zostać wymieniona na nową.

Wymywanie zestawu naprawczego do ogumienia

Zestaw naprawczy do ogumienia wraz ze sprężarką i narzędziami znajduje się pod podłogą bagażnika.

- Odwinąć do przodu tylny brzeg wykładziny podłogowej.
- Odkręcić śrubę i wyjąć wspornik.

Chowanie zestawu naprawczego do ogumienia



- Włożyć zestaw naprawczy.
- Ustawić wspornik w wewnętrznych i spodnich rowkach w kole zapasowym.
- Dokręcić śrubę.

UWAGA

Nieprawidłowo zamocowany zestaw naprawczy do ogumienia może „grzechotać”.

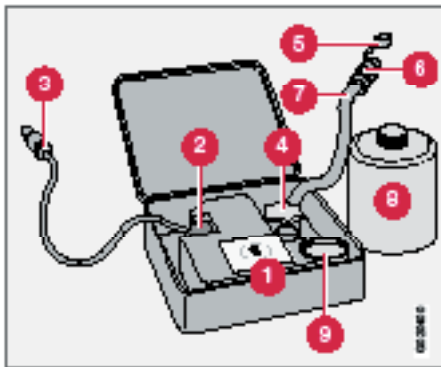
¹ Niektóre warianty i rynki.

² Wyposażenie opcjonalne



Awaryjna naprawa przebitej opony

Struktura menu



1. Etykieta, maksymalne dopuszczalne prędkości
2. Przelącznik
3. Przewód elektryczny
4. Uchwyt pojemnika (pomarańczowy korek)
5. Korek zabezpieczający
6. Zawór redukujący ciśnienie
7. Przewód powietrzny
8. Pojemnik ze środkiem uszczelniającym
9. Manometr

Pompowanie opony

Tym kompresorem można pompować oryginalne opony samochodu.

- Kompresor musi być wyłączony. Upewnić się, że przełącznik jest w położeniu 0. Zlokalizować przewód elektryczny i powietrzny.
- Odkręcić kapturek ochronny z zaworu powietrznego opony. Wkręcić końcówkę przewodu sprężonego powietrza do końca części gwintowanej zaworu opony.
- Przewód zasilania podłączyć do gniazda elektrycznego 12 V w samochodzie i uruchomić silnik.



OSTRZEŻENIE

Wdychanie gazów spalinowych stwarza śmiertelne zagrożenie. Nie wolno uruchamiać silnika, gdy samochód stoi w zamkniętym i słabo wentylowanym pomieszczeniu.

- Uruchomić kompresor przestawiając wyłącznik do pozycji I.
- Napompować oponę do ciśnienia podanego na etykiecie. (Zbyt wysokie ciśnienie obniżyć za pomocą zaworu upustowego).



WAŻNE

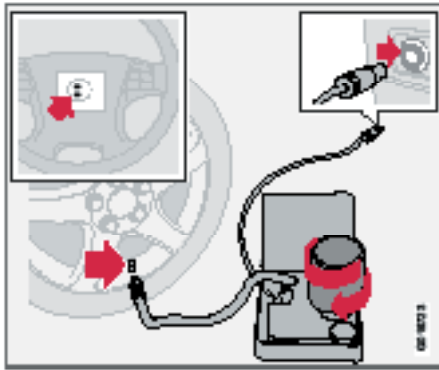
Niebezpieczeństwo przegrzania. Kompresor nie może jednorazowo pracować dłużej niż 10 minut.

- Wyłączyć kompresor. Odłączyć przewód elektryczny i powietrzny.
- Założyć kapturek ochronny na zawór opony.



Awaryjna naprawa przebitej opony

Użycie środka uszczelniającego do naprawy przebitej opony



Szczegółowe wskazówki podane są na ilustracji na stronie 160.

- Otworzyć pokrywę zestawu naprawczego do ogumienia.
- Zdjąć etykietę z maksymalną dopuszczalną prędkością i przykleić ją na kierownicy.
- Upewnić się, że przełącznik jest w położeniu 0. Zlokalizować przewód elektryczny i powietrzny.

OSTRZEŻENIE

Środek uszczelniający może działać drażniąco na skórę. Wszelkie ślady tego środka na skórze należy zmyć wodą z mydłem.

- Odkręcić pomarańczową zakrętkę oraz blokadę pojemnika.

UWAGA

Należy uważać, aby nie uszkodzić plomby pojemnika ze środkiem uszczelniającym. Plomba zostanie przebita w momencie wkręcenia pojemnika.

- Wkręcić pojemnik w uchwyt.

OSTRZEŻENIE

Nie wykręcać pojemnika. Jest on wyposażony w blokadę powrotną zapobiegającą wyciekowi uszczelnacza.

- Odkręcić kapturek ochronny z zaworu powietrznego opony. Wkręcić końcówkę przewodu sprężonego powietrza do końca części gwintowanej zaworu opony.
- Przewód zasilania podłączyć do gniazda elektrycznego 12 V w samochodzie i uruchomić silnik.
- Uruchomić kompresor przestawiając wyłącznik do pozycji I.

OSTRZEŻENIE

Podczas pracy kompresora nie należy przebywać bezpośrednio przy pompowanej oponie. W razie zauważenia pęknięć, wybrzuszeń lub podobnych uszkodzeń należy natychmiast wyłączyć kompresor. W takiej sytuacji należy przerwać podróż i skontaktować się z autoryzowanym punktem serwisowym ogumienia. Należy skontaktować się z autoryzowanym serwisem ogumienia.

UWAGA

Po włączeniu kompresora wskazywane ciśnienie może wzrosnąć nawet do 6 bar, ale po około 30 sekundach jego wartość spadnie.

- Pompować oponę przez 7 minut.

WAŻNE

Niebezpieczeństwo przegrzania. Kompresor nie może jednorazowo pracować dłużej niż 10 minut.

- Wyłączyć kompresor w celu sprawdzenia ciśnienia na manometrze. Minimalna wartość ciśnienia wynosi 1,8 bar, a maksymalna 3,5 bar.

OSTRZEŻENIE

Jeżeli ciśnienie w oponie jest poniżej 1,8 bara, oznacza to, że przebitej opony jest zbyt rozległe i uszczelnienie nie jest wystarczające. W takiej sytuacji należy przerwać podróż i skontaktować się z autoryzowanym punktem serwisowym ogumienia. Należy skontaktować się z autoryzowanym serwisem ogumienia.

- Wyłączyć kompresor i odłączyć przewód zasilania od gniazda elektrycznego 12 V w samochodzie.
- Odłączyć przewód sprężonego powietrza od zaworu opony i nałożyć kapturek ochronny na zawór opony.
- W celu uzyskania skutecznego uszczelnienia przebitej opony należy jak najszybciej rozpocząć jazdę i przejechać odcinek około 3 kilometrów, nie przekraczając prędkości 80 km/h.



Awaryjna naprawa przebitej opony

Ponowna kontrola stanu naprawionej opony i ciśnienia

- Ponownie podłączyć zestaw naprawczy.
- Odczytać ciśnienie w oponie z manometru.
- Jeżeli ciśnienie w oponie jest poniżej 1,3 bara, oznacza to, że przebicie opony jest zbyt rozległe i uszczelnienie nie jest wystarczające. W takiej sytuacji należy przerwać podróż i skontaktować się z autoryzowanym punktem serwisowym ogumienia. Skontaktować się z autoryzowanym punktem serwisowym ogumienia.
- Jeżeli ciśnienie w oponie przekracza 1,3 bara, należy doprowadzić je do wartości podanej na naklejce z zalecanymi wartościami ciśnienia w ogumieniu. (Zbyt wysokie ciśnienie obniżyć za pomocą zaworu upustowego).
- Wylączyć kompresor. Odłączyć przewód elektryczny i powietrzny. Założyć kapturek ochronny na zawór opony.

OSTRZEŻENIE

Nie wykręcać pojemnika. Jest on wyposażony w blokadę powrotną zapobiegającą wyciekowi uszczelniaacza.

- Schować zestaw naprawczy w bagażniku.

OSTRZEŻENIE

Należy regularnie sprawdzać ciśnienie w ogumieniu.

UWAGA

Po jednorazowym użyciu pojemnik ze środkiem uszczelniającym i przewód sprężonego powietrza należy wymienić na nowy. Wymianę należy powierzać tylko autoryzowanym stacjom obsługi Volvo.

- Skierować się do najbliższego serwisu Volvo w celu naprawy/wymiany uszkodzonej opony. Należy poinformować pracowników serwisu, że opona została naprawiona środkiem uszczelniającym.

OSTRZEŻENIE

Podczas jazdy na naprawionej uszczelniaaczem oponie nie przekraczać prędkości 80 km/h. Po tymczasowym naprawieniu przebitej opony środkiem uszczelniającym należy zwrócić się do autoryzowanej stacji obsługi Volvo w celu jej sprawdzenia. Na oponie środkiem uszczelniającym można przejechać maksymalnie 200 km. Pracownicy stacji obsługi stwierdzą, czy opona nadaje się do naprawy, czy musi zostać wymieniona na nową.

Wymiana pojemnika ze środkiem uszczelniającym

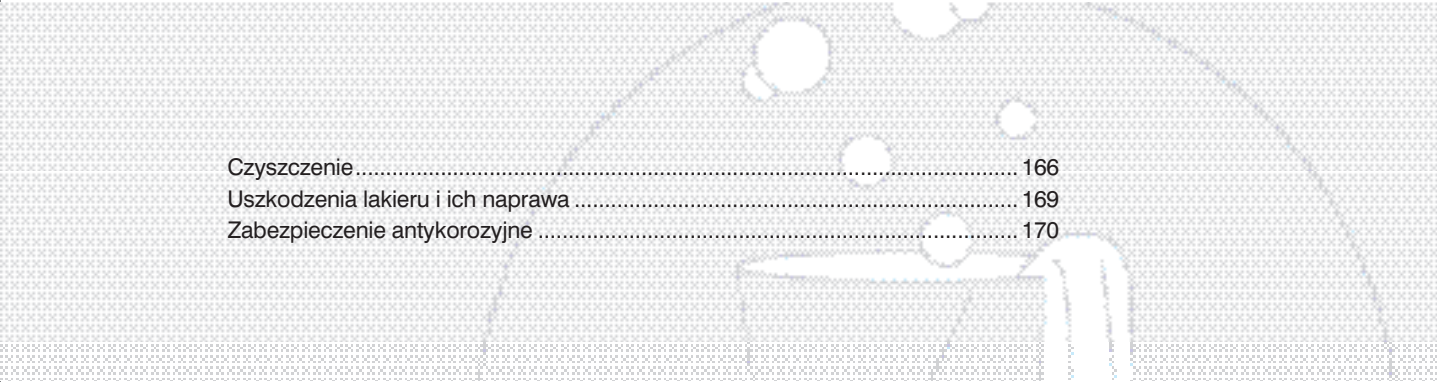
Wymiana nieużywanego pojemnika musi nastąpić przed upłynięciem daty ważności. Wymieniony pojemnik należy traktować jako odpad niebezpieczny.

WAŻNE

Zapoznać się z instrukcjami dotyczącymi bezpieczeństwa na podstawie pojemnika.



A long, empty rectangular box with a thin black border, spanning most of the width of the page. It is currently blank.



Czyszczenie.....	166
Uszkodzenia lakieru i ich naprawa	169
Zabezpieczenie antykorozyjne	170

PIEŁĘGNACJA SAMOCHODU



08





Mycie samochodu

Uwagi ogólne

Samochód należy myć, gdy tylko stanie się brudny. Stosować szampon samochodowy. Zabrudzenia i sól mogą łatwo doprowadzić do powstania korozji.

- Nie należy stawiać samochodu w miejscu wystawionym na bezpośrednie działanie promieni słonecznych. Mycie silnie rozgrzanych powierzchni lakierowanych może doprowadzić do ich trwałych uszkodzeń. Samochód należy myć w miejscu, z którego ścieki są zbierane w oddzielny separator.
- Dokładnie zmyć strumieniem wody brud z podwozia samochodu.
- Splukać cały samochód, aby zmyć luźne zabrudzenia. Użycie myjki wysokociśnieniowej: Nie zbliżać dyszy wylotowej myjki wysokociśnieniowej do powierzchni nadwozia na odległość mniejszą niż 30 cm. Nie kierować strumienia wody bezpośrednio na zamki.
- Przy użyciu gąbki umyć nadwozie, obficie polewając letnią wodą z dodatkiem szamponu samochodowego.
- Trwale zabrudzenia można spróbować usunąć na zimno środkiem odtłuszczającym.
- Wytrzeć samochód czystą i miękką ściereczką irchową, lub gumową wycieraczką do szyb.
- Pióra wycieraczek samochodu myć roztworem mydła lub szamponu samochodowego w ciepłej wodzie.

Usuwanie ptasich odchodów

Wszelkie ślady ptasich odchodów na powierzchniach lakierowanych należy jak najszybciej usuwać. Zawarte w nich

agresywne związki chemiczne uszkadzają lakier i powodują jego odbarwienie. Takie odbarwienia będzie mógł usunąć tylko specjalista.



OSTRZEŻENIE

Mycie silnika należy powierzyć stacji obsługi pojazdów. Mycie gorącego silnika może doprowadzić do pożaru.



UWAGA

Na wewnętrznej powierzchni kloszy zewnętrznych elementy oświetlenia t.j. lamp przednich, przednich i tylnych lamp przeciwmgielnych może skraplać się woda. Jest to zjawisko normalne i nie powoduje uszkodzenia lamp zewnętrznych. Po włączeniu lampy na jakiś czas kondensacja zostanie usunięta.

Automatyczne myjnie

W automatycznej myjni samochód zostanie łatwo i szybko wymyty, ale nie zastąpi to dokładnego mycia ręcznego. Szczotki w automatycznej myjni nie mają dostępu do wszystkich wymagających mycia miejsc.



OSTRZEŻENIE

Po myciu należy zawsze sprawdzić skuteczność hamulców, w tym hamulca postojowego, aby upewnić się, że woda i korozja nie będą miały wpływu na hamowanie.



WAŻNE

Mycie ręczne jest mniej niebezpieczne dla lakieru niż mycie w myjni automatycznej. Nowa powłoka lakiernicza jest bardziej podatna na uszkodzenia. Dlatego w okresie pierwszych kilku miesięcy od nabycia, samochód należy myć ręcznie.

Podczas jazdy w deszczu lub po mokrej nawierzchni od czasu do czasu lekko wciskać pedał hamulca w celu rozgrzania i osuszenia okładzin ciernych i tarcz hamulcowych. Należy to również robić po rozpoczęciu jazdy w bardzo wilgotne lub zimne dni.

Zewnętrzne elementy plastikowe, gumowe i wykończeniowe

Do czyszczenia kolorowych elementów z tworzywa, z gumy i wykończeń (np. błyszczących elementów wytłaczanych) zalecać jest stosowanie specjalnie do tego celu przeznaczonych środków czyszczących, dostępnych w sieci sprzedaży Volvo. Stosując te środki należy stosować się bezwzględnie do instrukcji ich użytkowania.



WAŻNE

Unikać polerowania i woskowania elementów plastikowych i gumowych.

Polerowanie błyszczących odlewów elementów wykończeniowych może spowodować starcie lub uszkodzenie i połyskującej powłoki.

Nie można stosować środków do polerowania o właściwościach ściernych.

**Mycie samochodu****Polerowanie i woskowanie**

Kiedy lakier zaczyna tracić swój połysk lub gdy np. chcemy go dodatkowo zabezpieczyć przed sezonem zimowym, można go wypolerować i nawoskować.

Przez pierwszy rok użytkowania samochodu zwykle nie ma potrzeby polerowania jego nadwozia. W tym okresie można jednak woskować samochód. Nie należy polerować ani woskować samochodu w miejscu wystawionym na bezpośrednie działanie promieni słonecznych.

Przed polerowaniem lub woskowaniem należy starannie umyć samochód. Plamy od smoły i asfaltu zmyć środkiem firmowym Volvo do usuwania smoły lub benzyną ekstrakcyjną. Trudniejsze do usunięcia plamy można wyczyścić delikatną pastą ścierną do lakieru samochodowego.

Należy najpierw przeprowadzić polerowanie, a następnie woskowanie przy użyciu płynnego lub stałego wosku. Ściśle przestrzegać instrukcji na opakowaniu używanego preparatu. Wiele dostępnych środków zawiera zarówno wosk jak i cząsteczki ściernie.

WAŻNE

Zastosowanie środków ochronnych, uszczelniających, zabezpieczających, nabtyszczających itp. może spowodować uszkodzenie lakieru. Uszkodzenia lakieru spowodowane użyciem takich środków nie są objęte gwarancją producenta.

Czyszczenie lusterek bocznych i szyb bocznych z powłoką odpychającą wodę (wyposażenie opcjonalne)

Nigdy nie stosować takich produktów jak woski samochodowe, substancje odtłuszczające ani podobnych środków do czyszczenia lusterek/szyb, ponieważ może to spowodować utratę właściwości odpychających wodę.

Podczas czyszczenia należy zachować ostrożność, aby nie uszkodzić szklanych powierzchni.

Aby uniknąć uszkodzenia szklanych powierzchni, do usuwania lodu należy używać wyłącznie plastikowych skrobaków.

Powłoka odpychająca wodę ulega naturalnemu zużyciu.

Zalecane jest stosowanie specjalnych środków utrzymujących właściwości odpychające wodę, dostępnych w sieci sprzedaży Volvo. Po raz pierwszy środek ten należy zastosować po trzech latach od nabycia nowego samochodu, a następnie co roku.

Czyszczenie wnętrza**Usuwanie plam z tapicerki tekstylnej**

Do czyszczenia tapicerki tekstylnej zalecane jest stosowanie specjalnych środków, dostępnych w sieci sprzedaży Volvo. Stosowanie innych preparatów może osłabić odporność przeciwpożarową materiału.

**WAŻNE**

Przedmioty o ostrych krawędziach oraz taśma typu „rzep” mogą uszkodzić tapicerkę tekstylną.

Usuwanie plam z tapicerki skórzanej

Skórzana tapicerka w samochodach Volvo poddawana jest garbowaniu bezchromowemu i spełnia wymogi normy Öko-TEX 100.

Skóry bardzo wysokiej jakości są tak przetwarzane, aby zachować naturalne właściwości. Posiadają one również powłokę ochronną, ale dla utrzymania dobrych właściwości i wyglądu konieczne jest ich regularne czyszczenie. Firma Volvo oferuje wszechstronne produktu do czyszczenia i konserwacji skóry, których prawidłowe użytkowanie zapewnia zachowanie powłoki ochronnej wykończeń skórzanych.

Po pewnym czasie użytkowania nieuniknione jest powrót skóry do wyglądu naturalnego, uzależnionego w mniejszym lub większym stopniu od tekstury jej powierzchni.



Mycie samochodu

Jest to normalny proces sezonowania skóry, dowodzący naturalnego pochodzenia tego materiału.

Dla osiągnięcia najlepszych rezultatów zalecane jest czyszczenie skórzanej tapicerki i nakładanie mleczka konserwującego cztery razy w roku (lub częściej, jeżeli to konieczne). W celu uzyskania informacji na temat tego produktu prosimy skontaktować się z autoryzowanym dealerem Volvo.

WAŻNE

Nigdy nie używać mocnych rozpuszczalników. Do czyszczenia tekstylnej, winylowej i skórzanej tapicerki nie wolno stosować silnie działających detergentów, benzyny, alkoholu itp., ponieważ grozi to jej uszkodzeniem.

WAŻNE

Należy pamiętać, że niektóre materiały farbujące (nowy dżins, zamsz itp.) mogą odbarwić materiał tapicerki.

Zalecenia dotyczące czyszczenia tapicerki skórzanej

- Wylać płyn czyszczący na zmoczoną gąbkę i wycisnąć z niej gęstą pianę.
- Usunąć brud z tapicerki delikatnymi kolistymi ruchami.
- Przyłożyć gąbkę dokładnie do plam. Pozwolić, aby gąbka wchłonęła plamę. Nie trzeć.
- Wyrzeć pianę miękkim papierem lub tkaniną i odczekać do całkowitego wyschnięcia skóry.

Nakładanie środka konserwującego na tapicerkę skórzaną

- Wylać niewielką ilość mleczka konserwującego na filcową tkaninę i delikatnie wetrzeć cienką warstwę mleczka w skórę.
- Po nałożeniu mleczka konserwującego pozostawić skórę na 20 minut do wyschnięcia.

Skóra będzie teraz lepiej zabezpieczona przed plamami i promieniowaniem UV.

Usuwanie plam z wewnętrznych elementów i powierzchni z tworzywa sztucznego, metalu i drewna

Do czyszczenia tapicerki i wewnętrznych elementów i powierzchni samochodu zalecane jest stosowanie specjalnie do tego celu przeznaczonych środków czyszczących, dostępnych w sieci sprzedaży Volvo. Nie wolno zdrapywać ani rozcierać zabrudzeń. Nie wolno do tego celu używać mocnych odplamiaczy.

Czyszczenie pasów bezpieczeństwa

Należy użyć ciepłej wody z detergentem syntetycznym. W sieci sprzedaży Volvo dostępny jest specjalny preparat do czyszczenia tkanin. Przed umożliwieniem zwinięcia pasa należy dokładnie go osuszyć.



Naprawa uszkodzeń powłok lakierowych

Powłoki lakierowe

Powłoka lakierowa stanowi istotny element antykorozyjnego zabezpieczenia samochodu i dlatego jej stan powinien być regularnie kontrolowany. Wszelkie uszkodzenia wymagają natychmiastowej interwencji, aby zapobiec powstaniu ognisk korozji.

Do najczęściej spotykanych uszkodzeń powłoki lakierowej, które można naprawić samodzielnie, należą drobne odpryski po uderzeniach kamieni, zarysowania oraz uszkodzenia lakieru na krawędziach błotników i drzwiach.

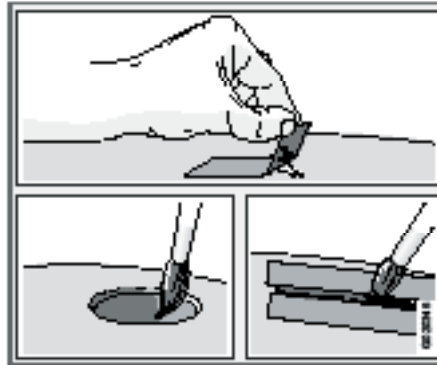
Kod koloru lakieru



Tabliczka znamionowa

Należy dobrać odpowiedni kolor lakieru. Numer koloru lakieru nadwozia (1) znajduje się na tabliczce znamionowej, patrz str. 224.

Odpryski po uderzeniach kamieni i zarysowania lakieru



Naprawiana powierzchnia musi być czysta i sucha, a temperatura otoczenia powinna przekraczać $+15^{\circ}\text{C}$.

Materiały

- Lakier podkładowy w puszcze
- Lakier nawierzchniowy w puszcze lub w kredce
- Pędzelek
- Taśma maskująca

Drobne odpryski i zarysowania

Jeżeli odprysk nie sięga do metalu i pozostała w tym miejscu nieuszkodzona warstwa lakieru barwnego, zaprawkę można wykonać bezpośrednio po oczyszczeniu miejsca.

Odprysk sięgający do powierzchni metalu

- Na uszkodzone miejsce nakleić kawałek taśmy maskującej, a następnie oderwać go. W ten sposób usunięte zostaną wszelkie pozostałości lakieru, które nie przylegają dobrze do podłoża.
- Dokładnie wymieszać podkład i nałożyć na uszkodzone miejsce małym pędzelkiem lub zapałką. Kiedy podkład wyschnie, pędzelkiem nałożyć lakier nawierzchniowy.
- W przypadku zarysowań postępować podobnie, ale zamaskować taśmą powierzchnie przylegające do zarysowanego miejsca, aby je zabezpieczyć.
- Odczekać kilka dni i wypolerować naprawiane miejsce. Stosować niewielką ilość pasty polerskiej nałożonej na miękką szmatkę.



Zabezpieczenie antykorozyjne

Kontrola i konserwacja zabezpieczenia antykorozyjnego

Wszystkie powierzchnie metalowe samochodu zostały starannie zabezpieczone antykorozyjnie w procesie produkcji.

Niektóre części nadwozia wykonane są z blach galwanizowanych. Podwozie zabezpieczone jest trwałym środkiem antykorozyjnym. Do wnętrza belek nośnych i przekrojów zamkniętych wtrysnięto środek antykorozyjny o własnościach penetrujących.

O zabezpieczenie antykorozyjne należy dbać w następujący sposób:

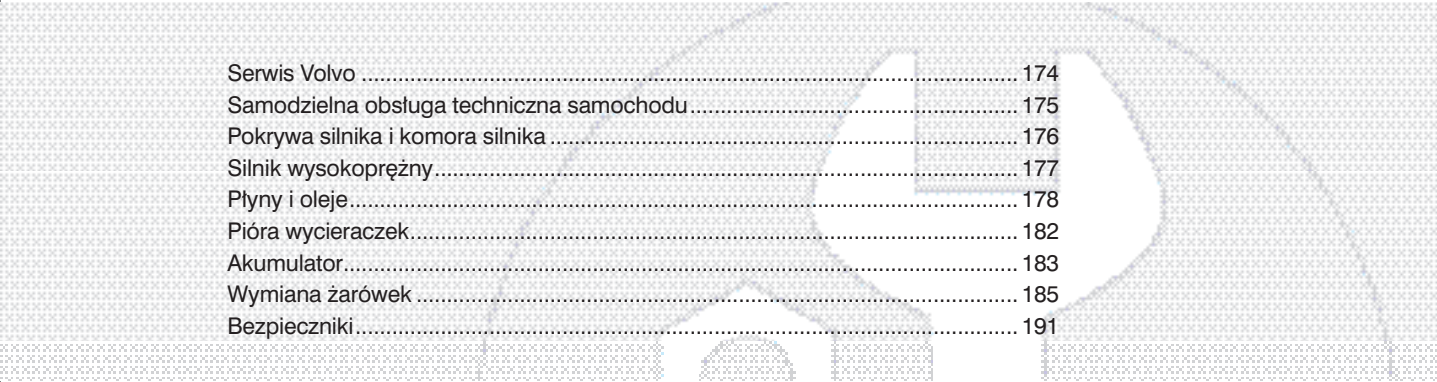
- Utrzymywać samochód w czystości. Splukiwać podwozie wodą z węża. Podczas mycia wysokociśnieniowego trzymać dyszę wylotową w odległości co najmniej 30 cm od powierzchni lakierowanych.
- Regularnie kontrolować stan zabezpieczenia antykorozyjnego i w miarę potrzeby dokonywać poprawek.

W normalnych warunkach eksploatacji zabezpieczenie antykorozyjne tego samochodu nie wymaga powtarzania przez około 12 lat.

Po tym czasie powinno być poddawane zabiegom konserwacyjnym co trzy lata.

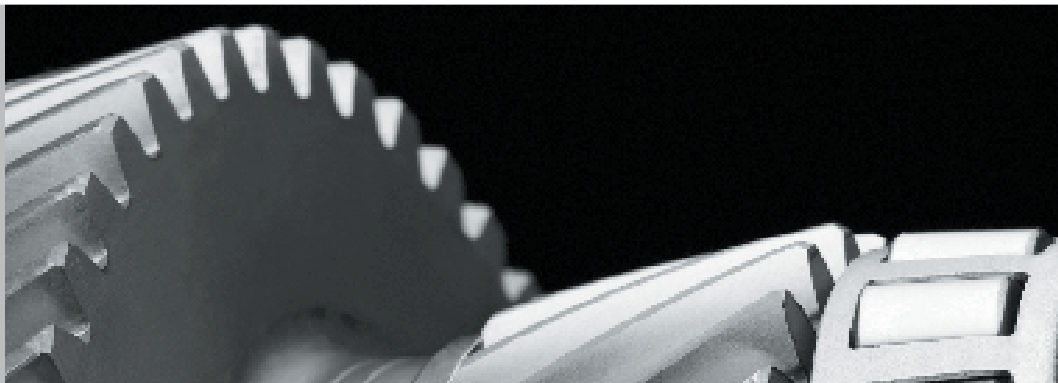
W przypadku konieczności wykonania dodatkowych zabiegów, należy zwrócić się do autoryzowanej stacji obsługi Volvo.





Serwis Volvo	174
Samodzielna obsługa techniczna samochodu	175
Pokrywa silnika i komora silnika	176
Silnik wysokoprężny	177
Płyny i oleje	178
Pióra wycieraczek	182
Akumulator	183
Wymiana żarówek	185
Bezpieczniki	191

OBSŁUGA TECHNICZNA SAMOCHODU



09





Serwis Volvo

Program serwisowy Volvo

Zanim samochód ten opuścił fabrykę, przeszedł dokładną kontrolę w czasie jazd próbnych. Kolejną kontrolę samochodu przeprowadzono zgodnie z normami Volvo Car Corporation bezpośrednio przed przekazaniem go nabywcy.

Aby w pełni korzystać z wysokiej niezawodności i bezpieczeństwa oferowanego przez Volvo, należy przestrzegać programu serwisowego Volvo, przedstawionego w książce „Program obsługi Volvo i rejestr przeglądów”. Czynności tam wymienione najlepiej jest zlecać do wykonania autoryzowanej stacji obsługi Volvo. Stacja taka dysponuje odpowiednio wykwalifikowanymi pracownikami, dokumentacją techniczną i wyposażeniem, co stanowi gwarancję, że praca będzie wykonana na najwyższym poziomie.

WAŻNE

Warunkiem możliwości korzystania z gwarancji Volvo jest ścisłe przestrzeganie zaleceń podanych w książce „Program obsługi Volvo i rejestr przeglądów”.

Specjalne czynności serwisowe

Niektóre czynności serwisowe związane z układem elektrycznym samochodu mogą być wykonywane wyłącznie z użyciem urządzeń elektronicznych opracowanych specjalnie do tego samochodu. Dlatego przed przystąpieniem do wykonywania jakichkolwiek czynności związanych z instalacją elektryczną w tym samochodzie należy skontaktować się z autoryzowaną stacją obsługi Volvo.

Montaż wyposażenia dodatkowego

Nieprawidłowe podłączenie lub zamocowanie elementów wyposażenia dodatkowego może zakłócić funkcjonowanie układu elektrycznego w samochodzie. Niektóre rodzaje wyposażenia dodatkowego mogą funkcjonować jedynie po wprowadzeniu odpowiedniego oprogramowania do systemu instalacji elektrycznej samochodu. Przed zamontowaniem dodatkowego wyposażenia, które jest podłączane do instalacji elektrycznej lub może wpływać na jej funkcjonowanie, należy skontaktować się z autoryzowaną stacją obsługi Volvo.

Zapis danych w pamięci samochodu

Zapis danych dotyczących eksploatacji samochodu znajduje się jednym lub kilku komputerach pokładowych samochodu.

Te dane wykorzystane będą podczas badań mających na celu zwiększenie bezpieczeństwa oraz diagnostykę usterek niektórych systemów samochodu. Zapisywane takie są informacje jak: użycie pasa bezpieczeństwa przez kierowcę i pasażerów, informacje o funkcjonowaniu poszczególnych układów elektrycznych i elektronicznych modułów sterujących, informacje o stanie silnika, przepustnicy, układu kierowniczego, układu hamulcowego i innych podzespołów samochodu. Wśród rejestrowanych danych mogą znajdować się informacje np. o sposobie prowadzenia samochodu. Mogą one, między innymi, obejmować szczegółowy zapis przebiegu zmian prędkości pojazdu, używania hamulców, pedału przyspieszania czy ruchów kierownicy. Dane te są zbierane są podczas jazdy, w czasie kolizji i w sytuacjach bliskich kolizji i zapamiętywane przez pewien

okres czasu. Firma Volvo Car Corporation nie udostępnia zarejestrowanych danych bez uzyskania wcześniejszej zgody. Jednak może zostać do tego zmuszona na mocy obowiązujących przepisów prawa. Zapisane w pamięci urządzeń informacje mogą również zostać odczytane i wykorzystane przez Volvo Car Corporation oraz autoryzowane stacje serwisowe.

Niekorzystne warunki eksploatacji

W przypadku dłuższych podróży w niżej wyszczególnionych warunkach konieczne jest częstsze sprawdzanie poziomu oleju silnikowego:

- Holowanie przyczepy,
- Jazda w terenie górzystym,
- Jazda z dużymi prędkościami,
- Przy temperaturze otoczenia poniżej -30°C lub powyżej $+40^{\circ}\text{C}$.

Ponadto konieczne jest częstsze sprawdzanie poziomu oleju w silniku, gdy samochód jest regularnie eksploatowany na krótkich (poniżej 10 km) dystansach przy niskiej temperaturze otoczenia (poniżej $+5^{\circ}\text{C}$).

W tych warunkach może dochodzić do nadmiernego wzrostu temperatury oleju i jego zwiększonego zużycia.



Samodzielna obsługa techniczna samochodu

Środki ostrożności przy wykonywaniu czynności obsługowych w samochodzie**Akumulator**

Sprawdzić czy przewody akumulatora są właściwie połączone oraz czy zaciski są prawidłowo dokręcone.

Nie odłączać przewodów akumulatora (np. w celu jego wymiany), gdy silnik pracuje.

Nie stosować przyspieszonego ładowania akumulatora.

Na czas ładowania trzeba odłączyć akumulator od instalacji samochodowej.

Kwas zawarty w akumulatorze jest żrący i trujący. Dlatego z akumulatorem należy postępować w sposób nieszkodliwy dla środowiska. Autoryzowana stacja obsługi Volvo służy wszelką pomocą w tym zakresie.

**OSTRZEŻENIE**

Układ zapłonowy samochodu wytwarza bardzo wysokie napięcie. W całym układzie zapłonowym występują napięcia grożące porażeniem.

Dlatego zawsze przed przystąpieniem do wykonywania czynności serwisowych w przedziale silnikowym należy wyłączyć zapłon.

Gdy silnik jest rozgrzany lub włączony jest zapłon, nie wolno dotykać świec zapłonowych, cewki zapłonowej ani przewodów wysokiego napięcia.

Należy regularnie sprawdzać

Następujące elementy należy kontrolować w regularnych odstępach czasu, np. przy okazji uzupełniania paliwa:

- Płyn w układzie chłodzenia silnika – Poziom płynu powinien zawierać się pomiędzy znakami **MIN** i **MAX** na zbiorniku wyrównawczym.
- Olej w silniku – Poziom oleju powinien zawierać się pomiędzy znakami **MIN** i **MAX** na miarce poziomu oleju.
- Płyn w obwodzie wspomaganie układu kierowniczego – Poziom płynu powinien zawierać się pomiędzy znakami **MIN** i **MAX**.
- Płyn do spryskiwaczy – Zbiornik powinien być zawsze napełniony. W okresie zimowym używać roztworu środka niskokrzepnącego do spryskiwaczy.
- Płyn w układzie hamulcowym i sprzęgłowym – Poziom płynu powinien zawierać się pomiędzy znakami **MIN** i **MAX**.

**OSTRZEŻENIE**

Wentylator chłodnicy może załączyć się automatycznie nawet jakiś czas po wyłączeniu silnika.

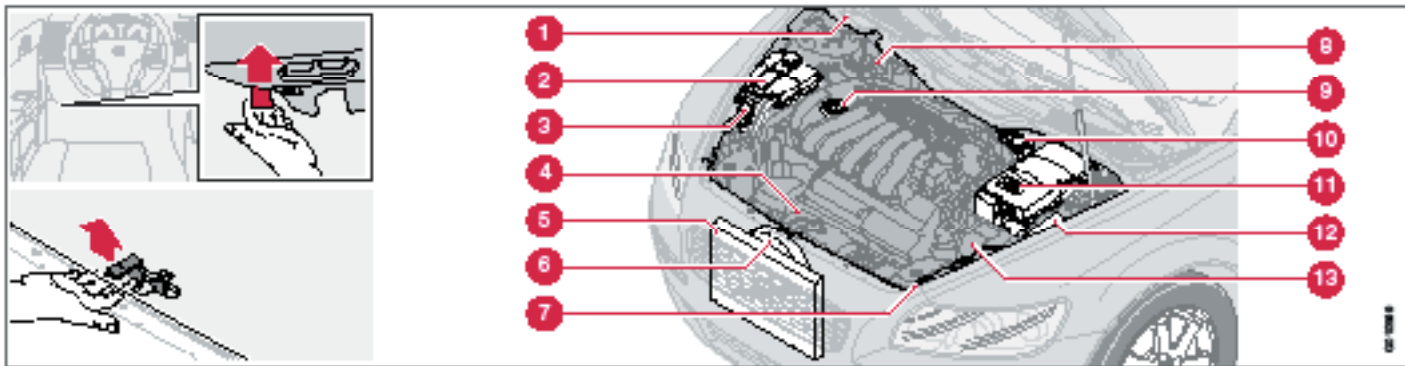
Mycie silnika należy powierzyć stacji obsługi pojazdów.

Mycie gorącego silnika może doprowadzić do pożaru.



Pokrywa i komora silnika

Otwieranie pokrywy silnika



W celu otwarcia pokrywy silnika:

- Pociągnąć dźwignię z lewej strony pod deską rozdzielczą. Rozlegnie się odgłos zwalniania zamka.
- Wsunąć dłoń pod pokrywę silnika na środku jej przedniej krawędzi i nacisnąć w prawo dźwignię zamka pomocniczego.
- Podnieść pokrywę silnika.

OSTRZEŻENIE

Po zamknięciu pokrywy silnika sprawdzić, czy jest prawidłowo zablokowana.

Komora silnika

1. Zbiornik płynu do spryskiwaczy (silnik 4-cyl.)
Ilustracja przedstawia widok uproszczony.
2. Zbiornik wyrównawczy płynu chłodzącego
3. Zbiornik płynu do wspomagania układu kierowniczego (za lampą przednią).
4. Miarka poziomu oleju w silniku¹
5. Chłodnica
6. Wentylator chłodnicy

7. Zbiornik płynu do spryskiwaczy (silnik 5-cyl.)
8. Zbiornik płynu w układzie hamulcowym i sprzęgłowym (z kierownicą po prawej stronie)
9. Wlew oleju silnikowego¹
10. Zbiornik płynu w układzie hamulcowym i sprzęgłowym (z kierownicą po lewej stronie)
11. Akumulator ...
12. Skrzynka przełączników i bezpieczników
13. Filtr powietrza¹

¹ W zależności od rodzaju silnika.

**Olej napędowy****Układ paliwowy**

Silniki wysokoprężne są wrażliwe na zanieczyszczenia w paliwie, takie jak np. wysoka zawartość siarki. Z tego względu należy stosować oleje napędowe pochodzące wyłącznie od znanych producentów. Nigdy nie stosować oleju napędowego pochodzącego z niepewnego źródła.

Przy niskich temperaturach otoczenia (-40°C do -6°C) z oleju napędowego mogą wytrącać się parafiny, co może być przyczyną trudności z uruchomieniem silnika. W sezonie zimowym więksi producenci oferują olej napędowy przystosowany do eksploatacji w warunkach zimowych. Ma on obniżoną lepkość w niskich temperaturach oraz ograniczoną tendencję do wytrącania parafiny w układzie paliwowym.

W okresie zimowym wskazane jest, aby w zbiorniku pozostawał zawsze większy zapas paliwa, co ograniczy kondensację wilgoci. Podczas tankowania należy sprawdzać, czy okolice wlewu paliwa są czyste. Należy unikać rozlewania paliwa na powierzchnie lakierowane. Wszelkie ślady paliwa zmyć wodą z detergentem.

WAŻNE

Należy stosować wyłącznie oleje napędowe spełniającą Europejską normę jakości, patrz str. 237.

WAŻNE

Rodzaje oleju napędowego, których nie można stosować w tym samochodzie:

z dodatkami, olej napędowy do silników lodzi i okrętów, olej opałowy, RME¹ (ester metylowy pozyskiwany z oleju rzepakowego) i olej roślinny. Paliwa te nie są zgodne z zaleceniami firmy Volvo i powodują przyspieszone zużycie się i niszczenie elementów silnika, które nie jest objęte gwarancją.

¹ Olej napędowy może zawierać określoną ilość RME, ale nie ona może przekroczyć pewnego poziomu.

WAŻNE

W modelach 2006 i późniejszych można stosować paliwo o maksymalnej zawartości siarki na poziomie 50 ppm.

Całkowite wyczerpanie paliwa

Nie są wymagane żadne dodatkowe działania po całkowitym wyczerpaniu paliwa w zbiorniku samochodu. Układ paliwowy zostanie samoczynnie odpowietrzony, jeżeli włącznik zapłonu będzie przytrzymany w położeniu II przez ponad 60 sekund przed próbą rozruchu silnika.

Usuwanie wody z filtra paliwa

Filtr paliwa jest skonstruowany w ten sposób, że wytrącająca się woda jest w nim oddzielana od paliwa. W przeciwnym razie woda mogłaby uniemożliwić prawidłowe funkcjonowanie silnika.

Wodę w filtrze paliwa należy spuszczać zgodnie z terminarzem obsługi okresowej podanym w książce „Program obsługi Volvo i rejestr przeglądów” oraz w każdym przypadku podejrzenia użycia zanieczyszczonego paliwa.

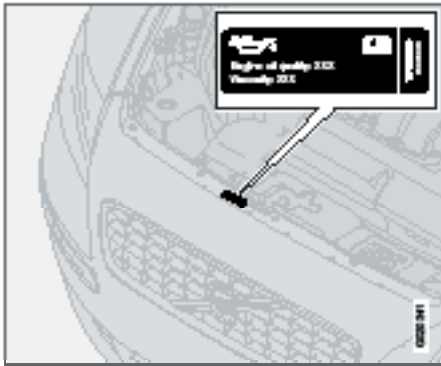
WAŻNE

Niektóre dodatki do paliwa usuwają wodę zgromadzoną w filtrze paliwa.



OLEJE I PŁYNY EKSPLOATACYJNE

Naklejka z danymi oleju silnikowego.



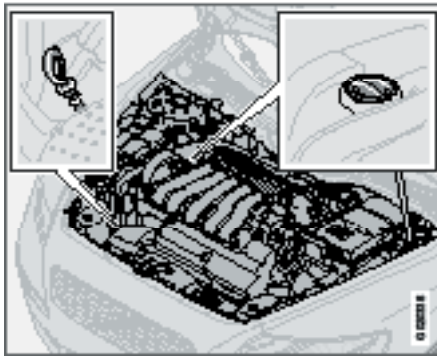
WAŻNE

Należy zawsze stosować olej zalecanego gatunku i prawidłowo dobranej lepkości, patrz tabliczka w przedziale silnika. Olej w silniku należy regularnie wymieniać oraz często kontrolować jego poziom.

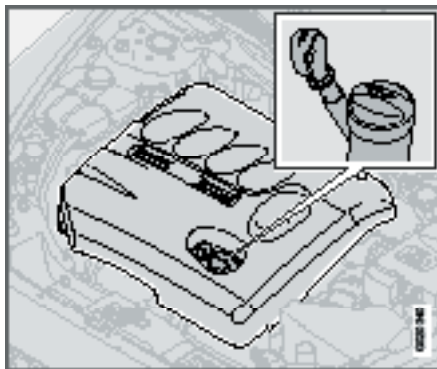
Użycie oleju silnikowego niższego niż zalecany gatunku lub zbyt niski jego poziom doprowadzi do uszkodzenia silnika.

Dopuszczalne jest stosowanie oleju o gradacji wyższej niż podana. W przypadku niekorzystnych warunków eksploatacji samochodu zalecane jest stosowanie oleju o gradacji wyższej niż podana na tabliczce informacyjnej. Patrz strona 229.

Sprawdzanie poziomu oleju oraz wymiana oleju i filtra oleju



Miarka poziomu oleju w silniku benzynowym



Miarka poziomu oleju w silniku wysokoprężnym.

Firma Volvo zaleca oleje Castrol. Olej silnikowy i filtr oleju wymienia się zgodnie z terminarzem obsługi okresowej podanym w książce „Program obsługi Volvo i rejestr przeglądów”.

WAŻNE

By spełnić wymogi serwisowe w zakresie przebiegów międzyprzegądowych, wszystkie silniki Volvo są napełniane fabrycznie specjalnie przystosowanym olejem syntetycznym. Olej ten dobrano bardzo starannie, z myślą o długotrwałym użytkowaniu, prawidłowej charakterystyce rozruchu silnika, niskim zużyciu paliwa oraz wpływie na środowisko. Zalecane terminy przeglądów okresowych wymagają użytkownika zatwierdzonego przez Volvo oleju silnikowego. Do napełniania i wymiany należy stosować wyłącznie zalecany rodzaj oleju silnikowego (patrz naklejka w przedziale silnika). Nieprawidłowy olej silnikowy będzie miał negatywny wpływ na niezawodność silnika, charakterystykę rozruchu, zużycie paliwa oraz oddziaływanie samochodu na środowisko. Volvo Car Corporation nie ponosi żadnej odpowiedzialności gwarancyjnej w razie zastosowania oleju silnika o niewłaściwej gradacji lub klasie lepkości.

W samochodach Volvo wykorzystywane są różne systemy ostrzegające o niskim ciśnieniu lub niskim poziomie oleju silnikowego. W niektórych wersjach zastosowano czujnik ciśnienia oleju silnikowego wraz z lampką ostrzegawczą ciśnienia oleju. W innych wersjach znajduje się czujnik poziomu oleju, a kierowca jest informowany o nieprawidłowościach za pośrednictwem



Oleje i płyny eksploatacyjne

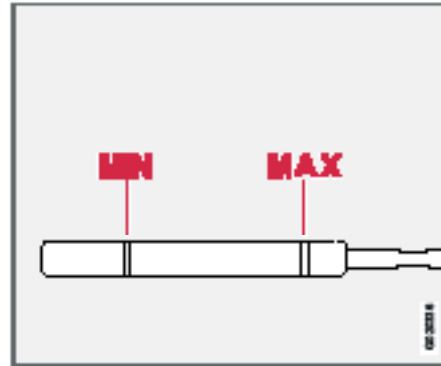
symbolu ostrzegawczego w zestawie wskaźników oraz komunikatu tekstowego na wyświetlaczu. W jeszcze innych wersjach samochodu występują oba warianty.

Szczegółowych informacji udzieli autoryzowana stacja obsługi Volvo.

Regularne sprawdzanie poziomu oleju w silniku jest szczególnie ważne w okresie do pierwszej wymiany oleju. Olej należy wymieniać po osiągnięciu przebiegu określonego w książce „Program obsługi Volvo i rejestr przeglądów”.

Sprawdzenia poziomu oleju w silniku należy dokonywać nie rzadziej, niż co 2 500 km. Pomiar jest najdokładniejszy przed uruchomieniem zimnego silnika. Pomiar wykonany bezpośrednio po wyłączeniu silnika jest niedokładny. Wykazywany będzie zbyt niski poziom oleju, który nie zdążył jeszcze spłynąć do miski olejowej.

Sprawdzanie poziomu oleju silnikowego



Poziom oleju musi zawierać się w zaznaczonym polu miarki

Sprawdzanie poziomu oleju w zimnym silniku:

- **Przed sprawdzeniem poziomu wytrzeć miarkę.**
- Sprawdzić poziom oleju za pomocą miarki. Musi zawierać się pomiędzy znakami **MIN** i **MAX**.
- Gdy poziom jest w pobliżu **MIN**, należy dolać oleju porcjami, zaczynając od objętości 0,5 litra. Dolać oleju tyle, aby jego poziom był bliżej znaku **MAX** niż znaku **MIN**. Dane dotyczące ilości oleju podane są na stronach 229 – 230.

Sprawdzanie poziomu oleju w ciepłym silniku:

- Ustawić samochód na poziomym podłożu i po wyłączeniu silnika odczekać przynajmniej 10-15 minut, aby olej mógł spłynąć do miski olejowej.
- Przed sprawdzeniem poziomu wytrzeć miarkę.
- Sprawdzić poziom oleju za pomocą miarki. Musi zawierać się pomiędzy znakami **MIN** i **MAX**.

Gdy poziom jest w pobliżu znaku **MIN**, należy dolać oleju porcjami, zaczynając od objętości 0,5 litra. Dolać oleju tyle, aby jego poziom był bliżej znaku **MAX** niż znaku **MIN**. Dane dotyczące ilości oleju podane są na stronach od 229.



OSTRZEŻENIE

Nie dopuścić do rozlania oleju na gorący kolektor wylotowy, ponieważ grozi to pożarem.



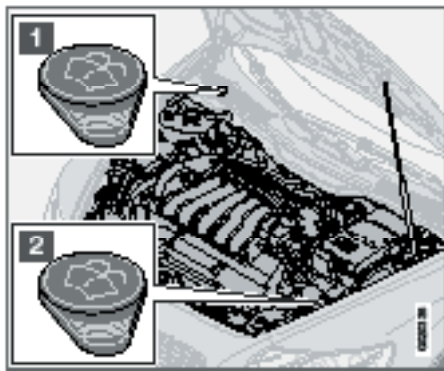
WAŻNE

Nigdy nie dolewać oleju powyżej znaku **MAX**. Zbyt wysoki poziom spowoduje nadmierne zużycie oleju.



Oleje i płyny eksploatacyjne

Uzupelnianie płynu do spryskiwaczy



Zbiornik płynu do spryskiwaczy.

Spryskiwacze szyby oraz reflektorów mają wspólny zbiornik płynu.

1. Wlew płynu w wersjach z silnikami 4-cylindrowymi i silnikami wysokoprężnymi.
2. Wlew płynu w wersjach z silnikami 5-cylindrowymi.

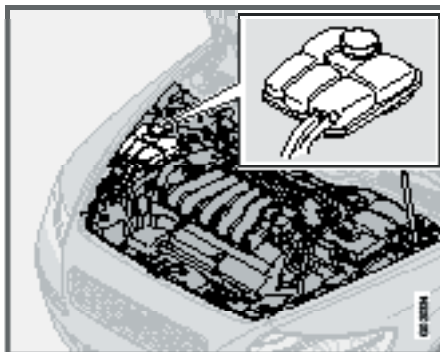
W sezonie zimowym należy dodać płynu niskokrzepącego, aby nie nastąpiło zamarznięcie płynu w pompie, zbiorniku lub przewodach płynu do spryskiwaczy. Pojemności podane są na stronie 234.

UWAGA

Koncentrat niskokrzepący należy w odpowiedniej proporcji wymieszać z wodą przed waniem do zbiornika.

Wskazówka! Uzupelniając płyn do spryskiwaczy należy również wyczyścić piora wycieraczek.

Sprawdzanie poziomu i uzupelnianie płynu w układzie chłodzenia silnika



Podczas dolewania stosować się do zaleceń podanych na opakowaniu płynu. Należy ściśle przestrzegać proporcji mieszania koncentratu niskokrzepącego z wodą właściwych dla przeważających warunków pogodowych. Nie wolno dolewać do układu chłodzenia samej wody. Ryzyko zamarznięcia wzrasta zarówno przy zbyt małej, jak i przy zbyt dużej zawartości koncentratu niskokrzepącego.

WAŻNE

Należy zawsze stosować zalecany przez Volvo płyn chłodzący o właściwościach antykorozyjnych. Układ chłodzenia silnika nowego samochodu jest fabrycznie napełniony roztworem zapewniającym ochronę przed zamarzaniem do -35°C .

Pojemności podane są na stronie 233.

Poziom płynu chłodzącego należy regularnie sprawdzać

Poziom płynu powinien mieścić się pomiędzy znakami MIN i MAX na zbiorniku wyrównawczym. Zbyt niski poziom płynu może powodować lokalne wzrosty temperatury, grożące uszkodzeniem (pękaniem) głowicy silnika. Jeżeli poziom płynu opadnie poniżej znaku **MIN**, należy go uzupelnić.

OSTRZEŻENIE

Płyn w układzie chłodzenia silnika może być bardzo gorący. Jeżeli zajdzie potrzeba uzupelnienia płynu, gdy silnik jest rozgrzany, należy zakrętkę zbiornika wyrównawczego odkręcać powoli, stopniowo uwalniając nadciśnienie.

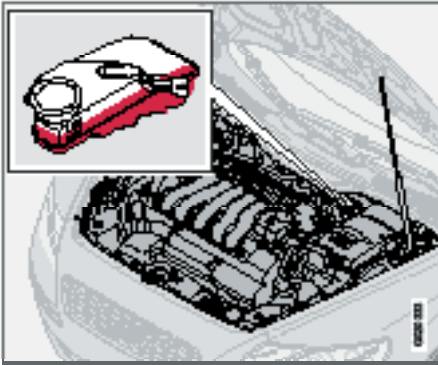
UWAGA

Silnik może pracować tylko z prawidłowym poziomem płynu chłodzącego. W przeciwnym razie mogą lokalnie wystąpić wysokie wzrosty temperatury, niosące ryzyko uszkodzenia (pęknięcia) głowicy silnika.



Oleje i płyny eksploatacyjne

Sprawdzanie poziomu i uzupełnianie płynu w układzie hamulcowym i sprzęgłowym



Układ hamulcowy i układ hydrauliczny sprzęgła mają wspólny zbiornik płynu¹. Poziom płynu powinien mieścić się pomiędzy znakami **MIN** i **MAX**. Poziom płynu należy regularnie kontrolować. Wymiana płynu zalecana jest co drugi rok lub przy okazji co drugiego przeglądu okresowego.

Informacje dotyczące ilości oraz doboru płynu podane są na stronie 234.

Jeżeli hamulce są intensywnie używane (np. w warunkach jazdy górskiej) lub jeśli samochód eksploatowany jest w klimacie tropikalnym o dużej wilgotności, wówczas płyn hamulcowy należy wymieniać co rok.

¹ Umiejscowienie zbiornika zależy od tego, czy kierownica jest po lewej, czy po prawej stronie.



OSTRZEŻENIE

Gdy poziom płynu hamulcowego w zbiorniku spadnie poniżej znaku **MIN**, do chwili jego uzupełnienia nie można jeździć samochodem.

Należy ustalić przyczynę ubytku płynu.

Sprawdzanie poziomu i uzupełnianie płynu w obwodzie wspomagania układu kierowniczego



UWAGA

Poziom płynu należy regularnie kontrolować.

Płyn nie wymaga okresowej wymiany. Informacje dotyczące ilości oraz doboru płynu podane są na stronie 234.

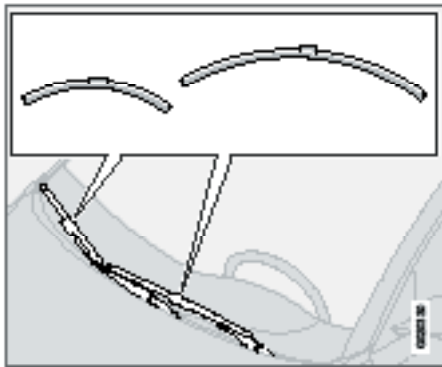
W przypadku awarii wspomagania w układzie kierowniczym lub konieczności holowania samochodu z wyłączonym silnikiem, kierowanie jest nadal możliwe. Jednak kierownica będzie stawiać znacznie większy niż zazwyczaj opór i skręcenie kół wymagać będzie większego wysiłku.



09

Pióra wycieraczek

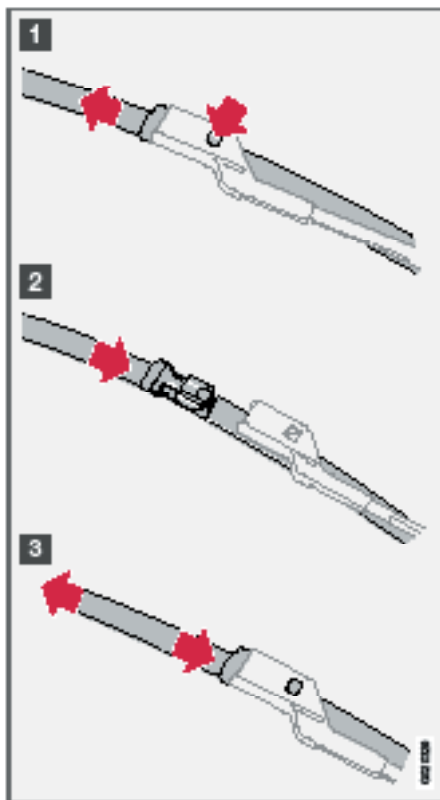
Wymiana piór wycieraczek szyby przedniej



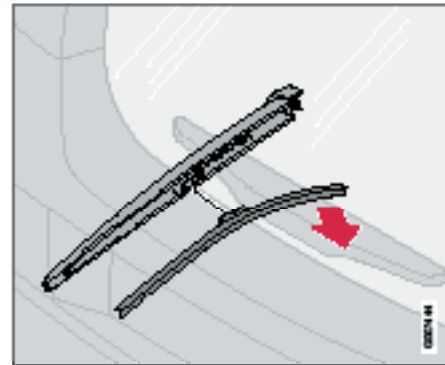
UWAGA

Pióra obu wycieraczek są różnej długości. Pióro wycieraczki po stronie kierowcy jest dłuższe niż po stronie pasażera.

- Podnieść ramię wycieraczki.
- Nacisnąć przycisk na mocowaniu pióra wycieraczki i wysunąć pióro prosto (1), równoległe do ramienia.
- Nasunąć (2) nowe pióro do usłyszenia kliknięcia.
- Sprawdzić (3), czy pióro wycieraczki jest prawidłowo zamocowane.
- Opuścić ramię wycieraczki na szybę.



Wymiana pióra wycieraczki szyby tylnej



- Odchylić ramię wycieraczki do góry.
- Wyciągnąć pióro z ramienia wycieraczki.
- Wcisnąć na miejsce nowe pióro. Sprawdzić, czy jest prawidłowo założone.
- Opuścić ramię wycieraczki na szybę.

**Akumulator****Konserwacja akumulatora**

Na trwałość i funkcjonowanie akumulatora mogą mieć wpływ takie czynniki, jak warunki jazdy, sposób prowadzenia samochodu, częstotliwość rozruchów silnika, warunki klimatyczne itp.

UWAGA

Zużyty akumulator zawiera ołów, dlatego musi zostać poddany prawidłowej utylizacji w sposób bezpieczny dla środowiska.

OSTRZEŻENIE

We wnętrzu akumulatora wytwarzana jest niezwykle wybuchowa mieszanina wodoru i tlenu. Nawet jedna iskra powstała w wyniku nieprawidłowego podłączenia przewodów rozruchowych może spowodować eksplozję akumulatora. Akumulator zawiera kwas siarkowy, który może spowodować poważne oparzenia.

Jeżeli kwas dostanie się do oczu, na skórę lub na ubranie należy natychmiast splukać go dużą ilością wody. W przypadku dostania się kwasu do oczu, należy natychmiast uzyskać pomoc lekarską.

UWAGA

Wielokrotne całkowite rozładowanie akumulatora skraca jego trwałość.

Symbole na obudowie akumulatora

Stosować okulary ochronne.

Szczegółowe informacje w instrukcji obsługi samochodu.

Przechowywać w miejscu niedostępnym dla dzieci.

Zawiera żrący kwas.

Nie zbliżać się ze źródłem iskrzenia lub otwartym ogniem.



Niebezpieczeństwo eksplozji.



Akumulator

Wymiana akumulatora

Wymontowanie akumulatora:

- Wyłączyć zapłon i wyjąć kluczyk.
- Przed dotknięciem któregoś z biegunów akumulatora odczekać co najmniej 5 minut. Przez ten czas różne moduły sterujące w układzie elektrycznym samochodu mogą zapisywać informacje.
- Zdjąć pokrywę.
- Odłączyć zacisk od ujemnego bieguna akumulatora.
- Odłączyć zacisk dodatni.
- Zdjąć przednią ścianę schowka na akumulator przy użyciu śrubokrętu.
- Zwolnić obejmę mocującą akumulator.
- Wyjąć akumulator.

Zamontowanie akumulatora:

- Włożyć akumulator na miejsce.
- Założyć obejmę mocującą akumulator.
- Założyć przednią ścianę schowka na akumulator.
- Podłączyć zacisk dodatni.
- Podłączyć zacisk ujemny.
- Zamocować górną pokrywę akumulatora.



Wymiana żarówek

Uwagi ogólne

Wszystkie dane dotyczące rodzajów żarówek podane są na stronie 241.

Niżej wyszczególnione lampy są specjalnego typu i wymiany żarówek tych świateł powinny dokonywać wyłącznie odpowiednio przygotowany warsztat.

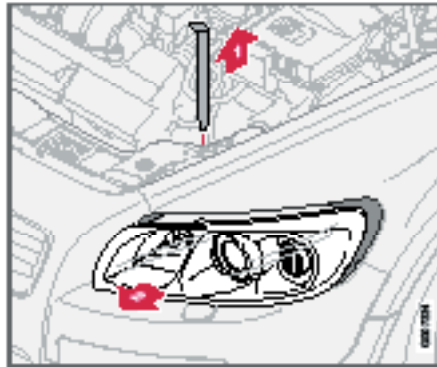
- Górna lampka oświetlenia kabiny.
- Lampki do czytania i oświetlenie schowka w desce rozdzielczej
- Kierunkowskazy, lampki w zewnętrznych lusterkach wstecznych i lampki oświetlające otoczenie samochodu.
- Dodatkowe światło hamowania.
- Reflektory Bi-ksenonowe

OSTRZEŻENIE

Wszelkie czynności związane z reflektorami Bi-ksenonowymi muszą być wykonywane przez autoryzowaną stację obsługi Volvo. Ze względu na wysokie napięcie elektryczne, ten rodzaj świateł wymaga zachowania szczególnej ostrożności.

WAŻNE

Nie wolno dotykać palcami szklanej części żarówki. Smar i tłuszcz przeniesiony z palców w wyniku rozgrzania odparowuje i pokrywa odbłyśnik reflektora, powodując jego uszkodzenie.

Wymiana żarówek lamp przednich

Wszystkie żarówki przednich świateł (oprócz przeciwmgielnych) wymienia się po wyjęciu przedniej lampy zespolonej, którą odczepia się od strony komory silnika.

Wymywanie lampy zespolonej:

- Wyjąć kluczyk z wyłącznika zapłonu i obrócić przełącznik świateł do położenia 0.
- Wyciągnąć trzpień blokady (1).
- Pociągnąć lampę w bok i wyciągnąć do przodu (2).

WAŻNE

Podczas rozłączania nie ciągnąć za przewód elektryczny tylko za złącze.

- Odlączyć złącze elektryczne naciskając zacpek kciukiem (3) jednocześnie odciągając złącze (4) drugą ręką.



- Umieścić lampę na miękkim podłożu, aby nie dopuścić do zarysowania klosza.

Zamocowanie lampy zespolonej:

- Założyć złącze elektryczne, włożyć lampę na miejsce i wsunąć trzpień blokujący. Sprawdzić, czy trzpień został prawidłowo włożony.

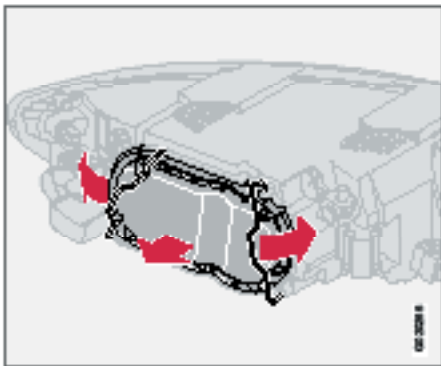
- Sprawdzić działanie świateł.

Lampę należy prawidłowo podłączyć i zamocować przed włączeniem świateł lub włożeniem kluczyka do wyłącznika zapłonu.



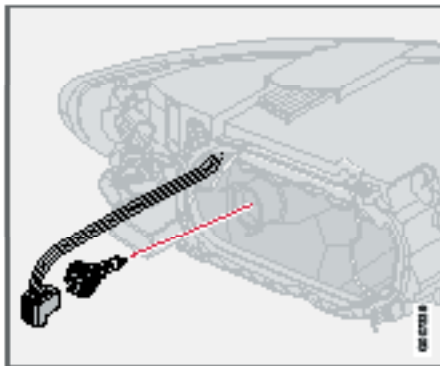
Wymiana żarówek

Światła mijania



Zdejmowanie pokrywy i wyjmowanie żarówki:

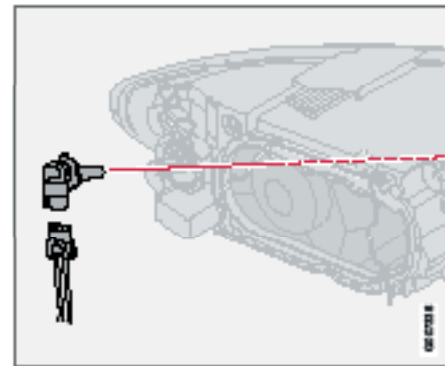
- Wyjąć całą lampę zespoloną.
- Odchylić na bok zaczepy mocujące i zdjąć tylną pokrywę.
- Odłączyć złącze elektryczne od żarówki.
- Zwolnić zacisk sprężynowy przytrzymujący żarówkę.
Najpierw nacisnąć w prawo, uwalniając zacisk z zaczepu, a następnie odchylić żarówkę na dół.
- Wyjąć żarówkę z oprawy.
- Założyć lampę zespoloną.



Wkładanie nowej żarówki:

- Włożyć nową żarówkę. Pasuje tylko w jednej pozycji.
- Nacisnąć zacisk sprężynowy do góry i nieco w prawo, aby wskoczył we właściwe miejsce.
- Wcisnąć złącze elektryczne.
- Założyć plastikową pokrywę.
- Założyć lampę zespoloną.

Światła drogowe

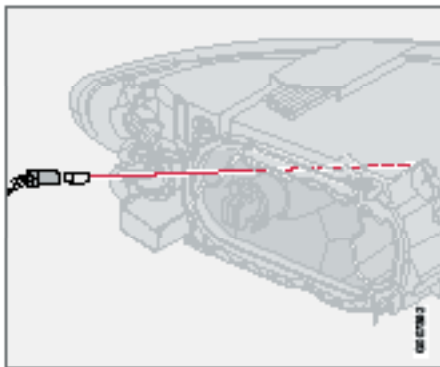


- Wyjąć całą lampę zespoloną.
- Reflektor lewy:
Obrócić oprawę żarówki przeciwnie do ruchu wskazówek zegara.
- Reflektor prawy:
Obrócić oprawę żarówki zgodnie z ruchem wskazówek zegara.
- Wyjąć oprawę żarówki i wymienić żarówkę.
- Zamocować oprawę żarówki. Pasuje tylko w jednej pozycji.
- Założyć lampę zespoloną.



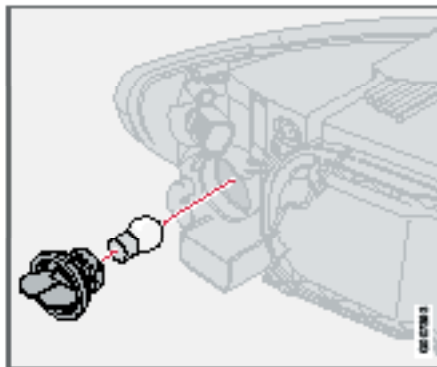
Wymiana żarówek

Światła pozycyjne/postojowe



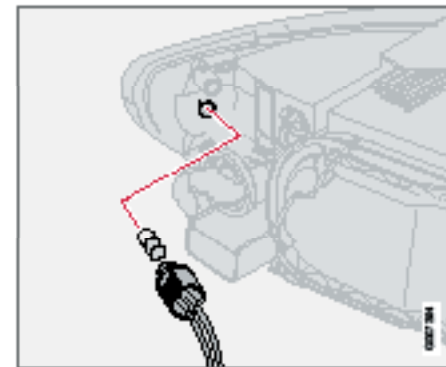
- Wyjąć oprawę żarówki szczypcami. Nie wolno wyciągać oprawy ciągnąc za przewody elektryczne.
- Wymienić żarówkę.
- Wcisnąć na miejsce oprawę żarówki. Pasuje tylko w jednej pozycji.

Kierunkowskazy



- Obrócić oprawę żarówki w lewo i wyciągnąć.
- Wcisnąć żarówkę w oprawę, obrócić w lewo i wyciągnąć z oprawy.
- Włożyć nową żarówkę i zamocować oprawę w obudowie lampy.

Światła obrysowe

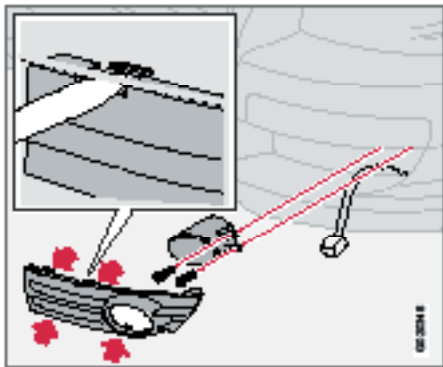


- Obrócić oprawę żarówki w lewo i wyciągnąć. Wymienić żarówkę.
- Zamocować oprawę żarówki. Pasuje tylko w jednej pozycji.



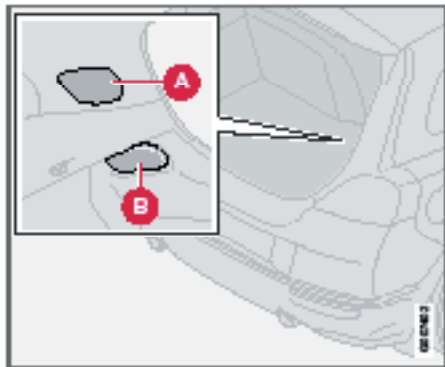
Wymiana żarówek

Światła przeciwmgielne



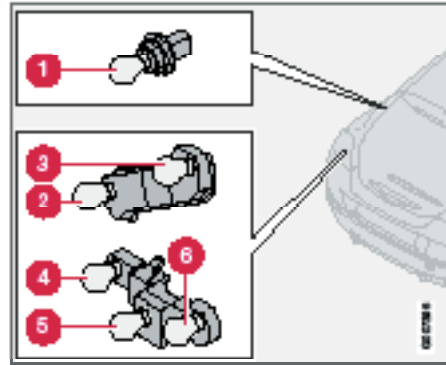
- Wytęczyć wszystkie światła i ustawić wyłącznik zapłonu w położeniu 0.
- Zdjąć panel otaczający obudowę lampy.
- Wykręcić oba wkręty mocujące z gniazdem typu Torx i wyjąć lampę.
- Odłączyć złącze elektryczne od żarówki.
- Obrócić żarówkę w lewo i wyciągnąć.
- Włożyć nową żarówkę w oprawę i obrócić w prawo.
- Połączyć złącze elektryczne.
- Włożyć lampę na miejsce, umocować wkrętami i wcisnąć panel osłonowy.

Wymywanie oprawy żarówki



- Wszystkie żarówki w tylnej lampie zespolonej wymienia się od strony bagażnika.
- Wytęczyć wszystkie światła i ustawić wyłącznik zapłonu w położeniu 0.
- Zdjąć panel osłonowy (A lub B) po odpowiedniej stronie bagażnika w celu uzyskania dostępu do oprawy żarówek. Żarówki rozmieszczone są w oddzielnych oprawach.
- Odłączyć złącze elektryczne oprawy żarówki.
- Ścisnąć zaczepy i wyjąć oprawę żarówki.
- Włożyć nową żarówkę i połączyć złącze elektryczne.
- Wcisnąć oprawę na miejsce i założyć panel osłonowy (A lub B).

Rozmieszczenie żarówek w tylnej lampie zespolonej



Oprawa żarówki

UWAGA

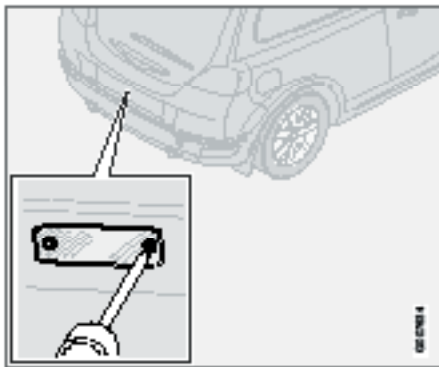
Jeżeli po wymianie żarówki nadal wyświetlany jest komunikat „BULB FAILURE” lub „CHECK STOP LAMP”, należy skontaktować się z autoryzowaną stacją obsługi Volvo w celu naprawy usterki.

1. Światło hamowania
2. Światła pozycyjne/postojowe i przeciwmgielne
3. Światła pozycyjne/postojowe
4. Kierunkowskazy
5. Światło cofania
6. Światła pozycyjne/postojowe



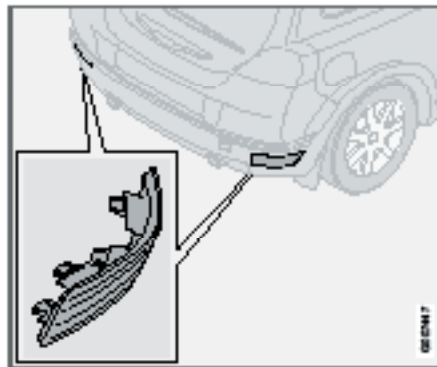
Wymiana żarówek

Oświetlenie tablicy rejestracyjnej



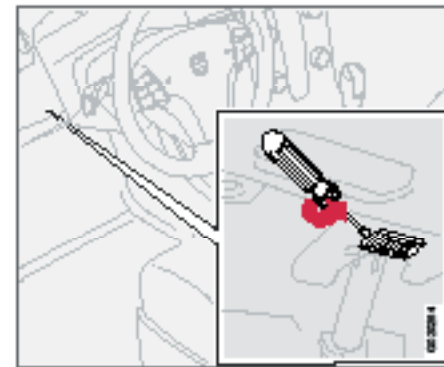
- Wytęczyć wszystkie światła i ustawić wyłącznik zapłonu w położeniu 0.
- Przy użyciu wkrętaka wykręcić wkręty mocujące.
- Ostrożnie zdemontować klosz lampki.
- Wymienić żarówkę.
- Zamocować i przykręcić klosz lampki.

Światło odblaskowe



Światło odblaskowe mocowane jest zatrzaskami i wciskane w zderzak. Pasuje tylko w jednej pozycji.

Oświetlenie podłogi

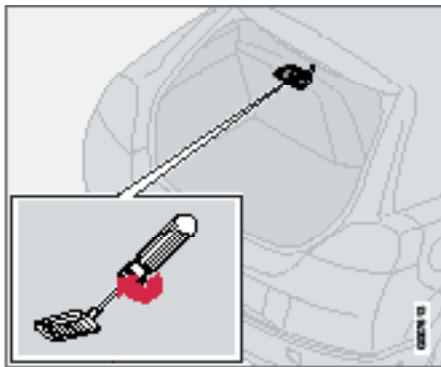


- Lampki umieszczone są pod deską rozdzielczą po stronie kierowcy i pasażera.
- Wsunąć końcówkę wkrętaka i delikatnie przekręcić, zwalniając zaczepy klosza lampki.
- Wyjąć przepaloną żarówkę.
- Włożyć nową żarówkę.
- Zamocować klosz lampki.



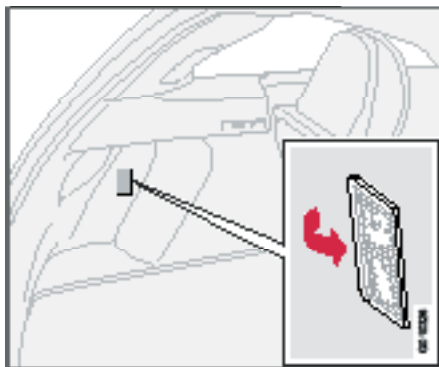
Wymiana żarówek

Przestrzeń bagażowa



Wsunąć końcówkę wkrętaka i delikatnie przekręcić, wypychając lampkę.

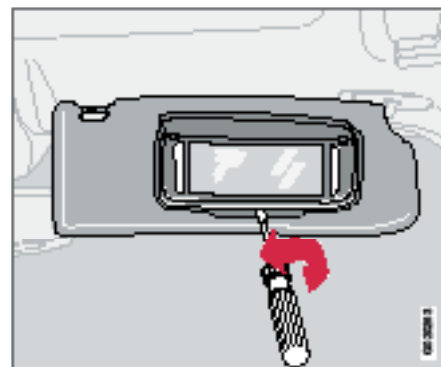
Lampka wewnętrzna w bagażniku



Oświetlenie bagażnika obejmuje również lampkę znajdującą się po lewej stronie bagażnika.

- Wsunąć końcówkę wkrętaka i delikatnie przekręcić, zwalniając zaczepy klosza lampki.
- Odcłóczyć złącze elektryczne oprawy żarówki.

Podświetlenie lusterka kosmetycznego



Wymowanie lusterka:

- Wsunąć końcówkę wkrętaka pod dolną krawędź lusterka w połowie jej długości. Ostrożnie podważyć i wypchnąć zaczep do góry.
- Wsuwając końcówkę wkrętaka pod boczne krawędzie lusterka (przy czarnych elementach gumowych) ostrożnie podważyć je do góry, uwalniając w efekcie dolną krawędź lusterka.
- Ostrożnie odcepić i wyjąć lusterko z pokrywą.

Zamocowanie lusterka:

- Jako pierwsze wcisnąć trzy zaczepy w górnej krawędzi lusterka, a następnie wcisnąć zaczepy w dolnej krawędzi.



Uwagi ogólne

W celu zabezpieczenia instalacji elektrycznej w samochodzie przed uszkodzeniem w wyniku zwarcia lub przeciążenia, wszystkie obwody i urządzenia elektryczne chronione są bezpiecznikami.

Bezpieczniki w samochodzie umieszczone są w dwóch miejscach:

- Skrzynka przekaźników i bezpieczników w komorze silnika.
- Skrzynka przekaźników i bezpieczników w kabinie samochodu.

Wymiana

Jeżeli przestaje działać jakieś urządzenie lub funkcja elektryczna, to prawdopodobnie nastąpiło chwilowe przeciążenie obwodu i przepalenie bezpiecznika.

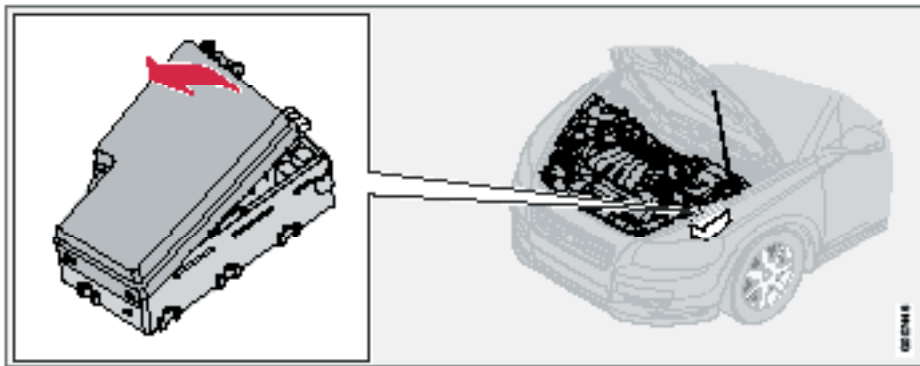
- Na schemacie rozmieszczenia bezpieczników zlokalizować przepalony bezpiecznik.
- Wyciągnąć bezpiecznik i obejrzeć go z boku, sprawdzając, czy zakrzywiony przewód nie został przepalony.
- Jeżeli jest przepalony, włożyć nowy bezpiecznik o takim samym kolorze i prądzie znamionowym.

W każdej skrzynce znajdują się także bezpieczniki zapasowe. Jeżeli ten sam bezpiecznik przepala się regularnie, oznacza to, że w jego obwodzie elektrycznym jest uszkodzenie. Należy zwrócić się do autoryzowanej stacji obsługi Volvo w celu sprawdzenia i naprawy.



Bezpieczniki

Skrzynka przekaźników i bezpieczników w komorze silnika



W skrzynce bezpieczników umieszczonej w komorze silnika znajduje się 36 gniazd bezpieczników. Przepalony bezpiecznik należy zastąpić nowym o takim samym kolorze i natężeniu znamionowym.

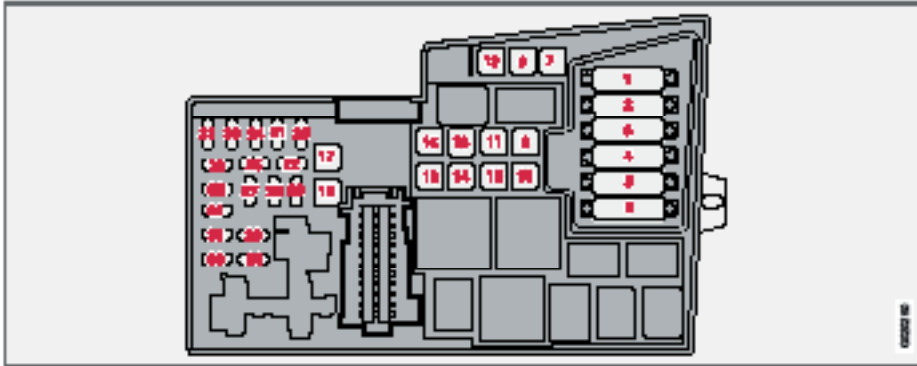
- Pozycje 19 – 36 są bezpiecznikami typu „Mini”.
- Pozycje 7 – 18 są bezpiecznikami typu „JCASE”, których wymianę należy zlecić autoryzowanej stacji obsługi Volvo.
- Pozycje 1 – 6 są bezpiecznikami typu „Midi”, których wymianę należy zlecić autoryzowanej stacji obsługi Volvo.

Po wewnętrznej stronie pokrywy znajdują się szczypce służące do wyciągania i wkładania bezpieczników.



Bezpieczniki

09



1. Wentylator chłodnicy.....	50 A	13. Przekątnik rozrusznika	30 A
2. Wspomaganie w układzie kierowniczym (oprócz silnika 1.6 l) ..	80 A	14. Instalacja elektryczna do podłączenia przyczepy.....	40 A
3. Zasilanie elektryczne skrzynki bezpieczników w kabinie samochodu.....	60 A	15. Wolne miejsce	-
4. Zasilanie elektryczne skrzynki bezpieczników w kabinie samochodu.....	60 A	16. Zasilanie elektryczne systemu audio-telefonicznego	30 A
5. Układ ogrzewania i klimatyzacji, dodatkowa nagrzewnica (PTC) (wyposażenie opcjonalne)	80 A	17. Wycieraczki szyby przedniej.....	30 A
6. Podgrzewanie wstępne silnika wysokoprężnego (4 cyl.)	60 A	18. Zasilanie elektryczne skrzynki bezpieczników w kabinie samochodu.....	40 A
Podgrzewanie wstępne silnika wysokoprężnego (5 cyl.)	70 A	19. Wolne miejsce	-
7. Pompa ABS	30 A	20. Sygnał dźwiękowy.....	15 A
8. Elektrozapory w układzie ABS	20 A	21. Nagrzewnica spalinowa, nagrzewnica powietrza w kabinie.....	20 A
9. Funkcje silnika	30 A	22. Wolne miejsce	-
10. Dmuchała wentylacji	40 A	23. Moduł sterujący silnika ECM (5-cyl. benzynowy), skrzynia biegów (TCM)	10 A
11. Silnik spryskiwaczy lamp przednich.....	20 A	24. Podgrzewany filtr paliwa, pułapka olejowa modułu PTC, (tylko 5-cyl. Sil. wysokoprężny)	20 A
12. Ogrzewanie tylnej szyby	30 A		

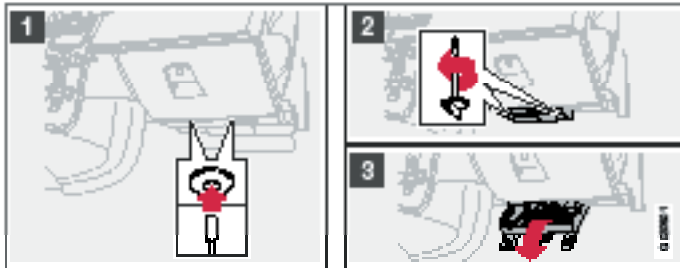


Bezpieczniki

- 25. Wolne miejsce -
- 26. Włącznik zapłonu 15 A
- 27. Sprężarka klimatyzacji..... 10 A
- 28. Wolne miejsce -
- 29. Przednie światła przeciwmgielne..... 15 A
- 30. Moduł sterujący silnika (ECM)
(sil. benzynowy 1.6; wysokoprężny 2.0l)..... 3 A
- 31. Regulator napięcia, alternator (4-cyl.) 10 A
- 32. Wtryskiwacze (sil. benz. 5-cyl.), sonda lambda (sil. benz. 4-cyl.),
chłodnica powietrza doładowującego (sil. wysokoprężny 4-cyl.),
czujnik masowy przepływu powietrza i kontroler turbosprężarki
(sil. wysokoprężny 5-cyl.)..... 10 A
- 33. Sonda lambda i pompa podciśnieniowa (sil. benz. 5-cyl.),
moduł sterujący silnika (sil. wysokoprężny 5-cyl.)
podgrzewany filtr paliwa (sil. wysokoprężny 4-cyl.)..... 20 A
- 34. Cewki zapłonowe (sil. benz.), wtryskiwacze (sil. benz. 1.6l),
pompa paliwa (sil. wysokoprężny 4-cyl.), przełącznik ciśnieniowy,
klimatyzacja (5 cyl.), świece żarowe i układ kontroli emisji EGR
(sil. wysokoprężny 5-cyl.)..... 10 A
- 35. Czujniki zaworowe, przekaźnik cewki zapłonowej, element PTC
klimatyzacji, pułapka olejowa (sil. benz 5-cyl.), moduł sterujący
silnika ECM (sil. wysokoprężny 5-cyl.), zbiornik paliwa (sil. benz.),
wtryskiwacze (sil. benz. 1.8/2.0 l), czujnik masowy przepływu
powietrza (sil. wysokoprężny 4-cyl., sil. benz. 5-cyl.), kontroler
turbosprężarki (sil. wysokoprężny 4-cyl.), przełącznik ciśnieniowy
układu wspomagania kierownicy (sil. benz. 1.6 l), moduł kontroli
emisji ERG (sil. wysokoprężny 4-cyl.) 15 A
- 36. Moduł sterujący silnika ECM (sil. wysokoprężny, nie 5-cyl.),
czujnik położenia pedału przyspieszania, sonda lambda (sil.
wysokoprężny, 5-cyl.)..... 10 A



Skrzynka przekaźników i bezpieczników w kabinie samochodu



W skrzynce bezpieczników umieszczonej w komorze silnika znajduje się 50 gniazd bezpieczników. Skrzynka znajduje się pod schowkiem w desce rozdzielczej. Znajdują się tu także bezpieczniki zapasowe. Narzędzia do wymiany bezpieczników znajdują się w skrzynce bezpieczników/przekaźników w przedziale silnikowym, patrz str. 192.

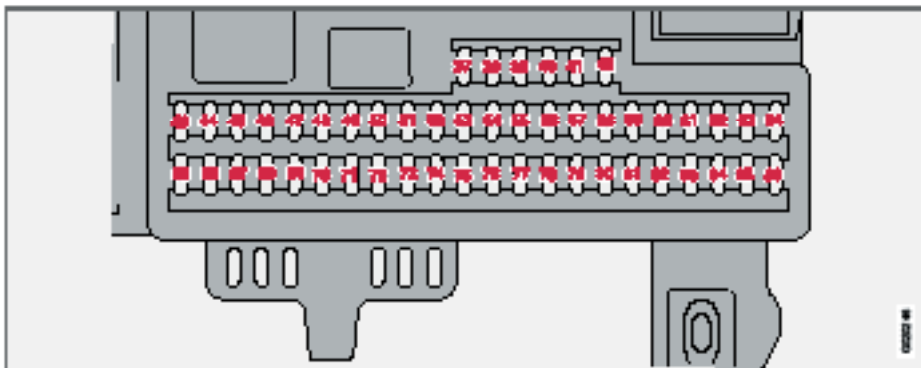
Wymiana bezpiecznika:

- Wcisnąć środkowe trzpienie zacisków (1) na głębokość około 1 cm, a następnie wyciągnąć zaciski i zdjąć osłonę skrzynki bezpieczników.
- Wykręcić oba przytrzymujące skrzynkę bezpieczników wkręty motylkowe (2), obracając je w lewo.
- Odchylić częściowo do dołu skrzynkę bezpieczników (3). Pociągnąć w kierunku siedzenia, do momentu jej zatrzymania. Całkowicie opuścić skrzynkę bezpieczników. Skrzynkę bezpieczników można całkowicie odczepić.

- Skrzynkę bezpieczników zamyka się wykonując powyższe czynności w odwrotnej kolejności.
- Wyjąć trzpienie ze środkowej części zatrzasków. Założyć osłonę skrzynki bezpieczników i włożyć zatrzaski. Włożyć trzpienie w zatrzaski. Spowoduje to rozszerzenie zatrzasków i unieruchomi osłonę skrzynki bezpieczników.



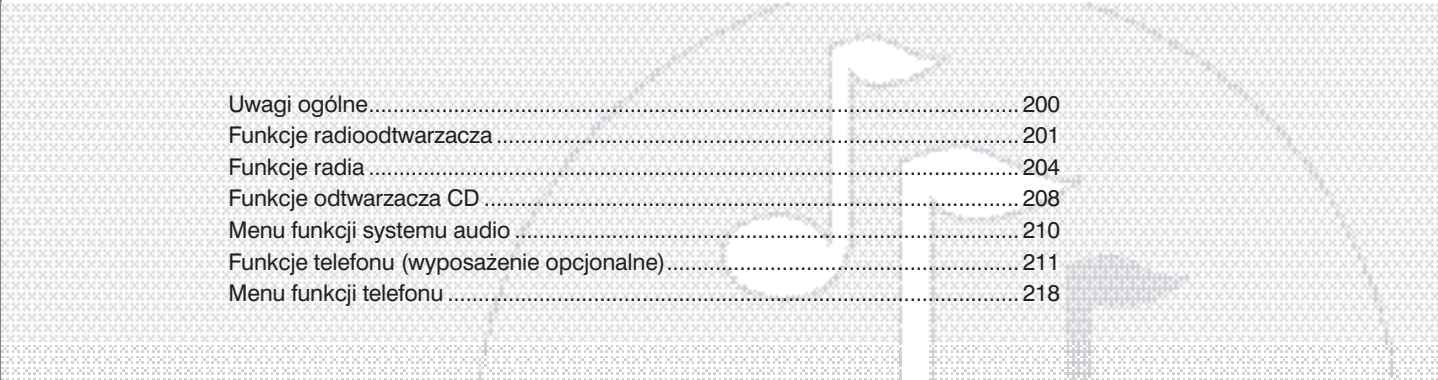
Bezpieczniki



37. Wolne miejsce	-	50. Wolne miejsce	-
38. Wolne miejsce	-	51. Dodatkowa nagrzewnica kabiny, przełącznik filtra paliwa, ogrzewanie	10 A
39. Wolne miejsce	-	52. Moduł sterujący skrzyni biegów (TCM), system ABS	5 A
40. Wolne miejsce	-	53. Wspomaganie w układzie kierowniczym	10 A
41. Wolne miejsce	-	54. System wspomagający kierowcę podczas parkowania, światła Bi-ksenonowe (wyposażenie opcjonalne)	10 A
42. Wolne miejsce	-	55. Moduł sterujący systemu obsługi bezkluczykowej	20 A
43. Telefon, radioodtwarzacz, system nawigacyjny RTI (wyposażenie opcjonalne)	15 A	56. Moduł sterujący zdalnego sterowania, moduł sterujący syreny alarmowej	10 A
44. Czołowe poduszki powietrzne (SRS), Moduł sterujący silnika (ECM) (5-cyl.)	10 A	57. Złącze transmisyjne (DLC), włącznik świateł hamowania	15 A
45. Gniazdo elektryczne	15 A	58. Prawe światło drogowe, przełącznik dodatkowych świateł	7,5 A
46. Oświetlenie kabiny pasażerskiej, schowka podręcznego i lampki w drzwiach	5 A	59. Lewe światło drogowe	7,5 A
47. Oświetlenie wnętrza	5 A	60. Podgrzewanie fotela kierowcy	15 A
48. Spryskiwacz tylnej szyby	15 A	61. Podgrzewanie fotela pasażera	15 A
49. SRS system	10 A	62. Okno dachowe	20 A



63. Wolne miejsce	-
64. System RTI (wyposażenie opcjonalne)	5 A
65. Zintegrowany system audio-telefoniczny	5 A
66. Moduł sterujący systemem audio-telefonicznego (ICM), układ klimatyzacji	10 A
67. Wolne miejsce	-
68. Układ automatycznej kontroli prędkości	5 A
69. Układ klimatyzacji, czujnik deszczu, przycisk BLIS	5A
70. Wolne miejsce	-
71. Wolne miejsce	-
72. Wolne miejsce	-
73. Okno dachowe, górna konsola oświetlenia wnętrza (OHC), sygnalizacja niezapięcia tylnego pasa bezpieczeństwa, automatycznie przyciemniane lusterko wsteczne	5 A
74. Przekątnik pompy paliwa	15 A
75. Wolne miejsce	-
76. Wolne miejsce	-
77. Wolne miejsce	-
78. Wolne miejsce	-
79. Światło cofania	5A
80. Wolne miejsce	-
81. Wolne miejsce	-
82. Zasilanie podnośników szyb w prawych przednich drzwiach	25 A
83. Zasilanie podnośników szyb w lewych przednich drzwiach	25 A
84. Elektryczna regulacja fotela pasażera	25 A
85. Elektryczna regulacja fotela kierowcy	25 A
86. Oświetlenie kabiny, oświetlenie w bagażniku, elektryczne fotele i wskaźnik poziomu paliwa (1.8F)	5A



Uwagi ogólne.....	200
Funkcje radioodtworacza	201
Funkcje radia	204
Funkcje odtwarzacza CD	208
Menu funkcji systemu audio	210
Funkcje telefonu (wyposażenie opcjonalne).....	211
Menu funkcji telefonu	218

SYSTEM AUDIO-TELEFONICZNY

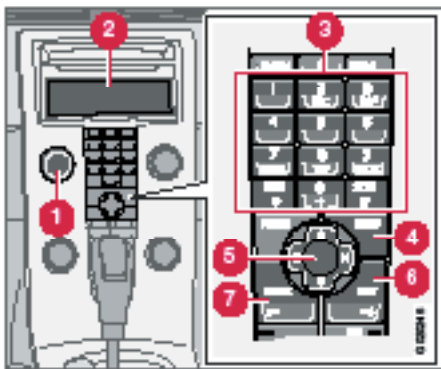


10



Uwagi ogólne

System audio-telefoniczny



Zintegrowany system audio-telefoniczny łączy radioodtwarzacz i telefon samochodowy¹ w jednym urządzeniu. System ten można w prosty i wygodny sposób obsługiwać za pomocą wspólnego panelu sterowania i dodatkowych przycisków w kierownicy¹ (patrz strona 53). Aktualnie wybrane funkcje przedstawiane są na wyświetlaczu (2).

Radioodtwarzacz

Włączanie i wyłączanie

Przycisk **POWER** (1) służy do włączania i wyłączania radioodtwarzacza. Jeżeli przed obróceniem wyłącznika zapłonu do pozycji **0** radioodtwarzacz nie został wyłączony, to będzie on działać do chwili wyjęcia kluczyka.

Następnie po obróceniu wyłącznika zapłonu do pozycji **I** zostaje włączony automatycznie.

Menu

Niektóre funkcje systemu audio-telefonicznego obsługiwane są za pośrednictwem menu ekranowego. W prawym górnym rogu wyświetlacza pokazywany jest aktualny poziom struktury menu. W środku ekranu widnieją opcje wyboru.

- Przycisk **MENU** (4) umożliwia dostęp do struktury menu.
- Przycisk nawigacyjny (5) umożliwia przemieszczanie się pomiędzy opcjami menu.
- Przycisk **ENTER** (7) umożliwia wybór pozycji z menu lub zatwierdzenie opcji.
- Przycisk **EXIT** (6) umożliwia cofanie się w strukturze menu. Długie naciśnięcie tego przycisku powoduje wyjście ze struktury menu.

Przyciski szybkiego dostępu

Opcje menu są ponumerowane i dostęp do nich jest możliwy za pośrednictwem przycisków numerycznych (3).

Wypośażenie

Zestaw audio dostępny jest w różnych wariantach posiadających odmienne funkcje: Dostępne są trzy wersje zestawu audio: „Performance”, „High Performance” i „Premium Sound”. Wszystkie mają możliwość odbioru radiowego w zakresie FM i AM, obsługują funkcje RDS oraz zawierają odtwarzacz płyt kompaktowych.

Dolby Surround Pro Logic II

Funkcja dźwięku przestrzennego Dolby Surround Pro Logic II² w odpowiedni sposób rozdziela dźwięk stereofoniczny na lewy, środkowy i prawy głośnik przedni oraz dodatkowo na głośniki tylne. Dzięki temu pozwala uzyskać bardziej realistyczne brzmienie, niż w tradycyjnym układzie dwukanałowym.



Dolby Surround Pro Logic II oraz symbol Dolby są znakami towarowym Dolby Laboratories Licensing Corporation. Układ dźwięku przestrzennego Dolby Pro Logic II Surround System został wyprodukowany na licencji Dolby Laboratories Licensing Corporation.

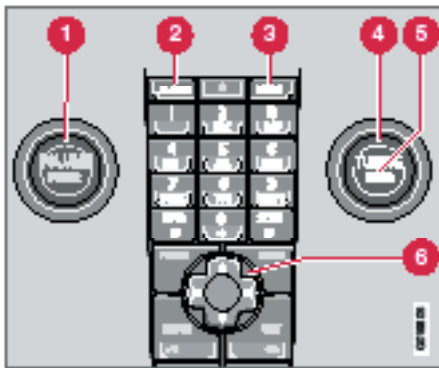
¹ Wypośażenie opcjonalne.

² Premium Sound



Regulacja dźwięku

Elementy sterujące



1. **VOLUME** – Pokrętło regulacyjne.
2. **AM/FM** – Wybór źródła dźwięku.
3. **MODE** – Wybór źródła dźwięku, DC/AUX.
4. **TUNING** – Pokrętło regulacyjne.
5. **SOUND** – Przycisk przełączania.

Głośność

Do regulacji głośności służy pokrętło **VOLUME** (1) oraz odpowiednie przyciski w kierownicy (patrz strona 53).

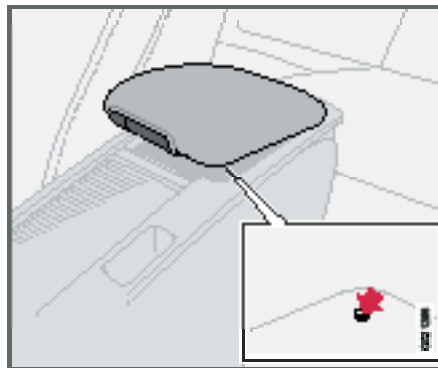
Ponadto stosownie do prędkości jazdy dokonywana jest automatyczna korekcja głośności (patrz strona 203).

Wybór źródła dźwięku

Kolejne naciśnięcia **AM/FM** przełączają pomiędzy odbiorem radiowym w zakresach **FM1**, **FM2** i **AM**. Kolejne naciśnięcia **MODE** przełączają pomiędzy odbiorem płyty CD lub źródła dźwięku podłączonego do gniazda **AUX**.

AUX

Do gniazda **AUX** można podłączyć np. odtwarzacz MP3.



Gniazdo wejściowe do podłączenia zewnętrznego źródła dźwięku (AUX) 3,5 mm.

Czasami głośność dźwięku z odtwarzacza MP3 może różnić się od głośności dźwięku odtwarzanego z wewnętrznych źródeł dźwięku, np. z odtwarzacza CD. Jeżeli nastawiona jest wysoka głośność innego źródła dźwięku w zestawie audio, jakość dźwięku może być gorsza. Aby tego uniknąć, należy odpowiednio

ustawić głośność dźwięku wychodzącego z zewnętrznego źródła.

- Wybrać źródło **AUX** naciskając **MODE**.
- Nacisnąć przycisk **MENU**, a następnie **ENTER**.
- Wybrać **AUX input Volume** i nacisnąć **ENTER**.
- Obracać pokrętłem **TUNING** lub nacisnąć przycisk nawigacyjny po stronie lewej lub prawej.

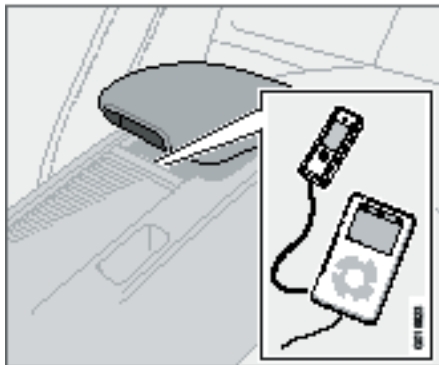
UWAGA

Jakość dźwięku może ulec pogorszeniu, jeżeli podczas odtwarzania trwa ładowanie akumulatora odtwarzacza MP3, dlatego należy unikać jednoczesnego odtwarzania muzyki i ładowania odtwarzacza.

Regulacja dźwięku

Gniazdo USB/iPod (opcjonalnie)

Do gniazda w konsoli środkowej można podłączyć pamięć przenośną USB lub odtwarzacz iPod.



Należy wybrać odpowiednie źródło dźwięku, zależnie od tego, jakie urządzenie będzie podłączone.

- Przyciskiem **MODE** wybrać **iPod** lub **USB**. Na wyświetlaczu pojawi się komunikat **Connect Device** (podłącz urządzenie).
- Podłączyć urządzenie do gniazda w schowku w konsoli środkowej (patrz ilustracja powyżej).

W czasie odczytywania listy plików w urządzeniu na wyświetlaczu widoczny będzie komunikat **Loading**. Może to chwilę potrwać.

Po odczytaniu listy plików informacje o plikach wyświetlone zostaną na wyświetlaczu i możliwe będzie wybranieżądanego pliku.

Utworki można wybierać na jeden z dwóch sposobów:

- Przez obracanie pokręteł **TUNING** (4) w lewo i w prawo.
- lub przyciskami nawigacyjnymi (6) w lewo i prawo w celu wybraniażądanego utworu.

Jeżeli samochód wyposażony jest w przyciski sterujące na kierownicy, to wyboru utworów można dokonywać również tymi przyciskami.

UWAGA

System w samochodzie może odtwarzać pliki zapisane w najpopularniejszych wariantach formatów MP3, WMA i WAV. Istnieją jednak również warianty tych formatów, które nie są kompatybilne z systemem w tym samochodzie.

Pamięć przenośna USB

Aby ułatwić użycie urządzenia przenośnego USB, nie należy zapisywać w jego pamięci plików innych niż muzyczne. Odczytanie listy plików innych niż kompatybilne pliki muzyczne zajmie znacznie więcej czasu.

Odtwarzacz MP3

Wiele odtwarzaczy MP3 posiada własny system plików, który nie jest kompatybilny z systemem w tym samochodzie. Aby odtwarzacz MP3 mógł współpracować z systemem w samochodzie, musi on być ustawiony w trybie *USB Removable Device/ Mass Storage Device*.

Odtwarzacz iPod

Odtwarzacz iPod pobiera energię, i jest ładowany poprzez przewód połączeniowy. Jeżeli jednak akumulator w odtwarzaczu iPod jest całkowicie rozładowany, to przed

podłączeniem odtwarzacza należy naładować jego akumulator.

UWAGA

Struktura menu systemu pokładowego będzie podobna do struktury menu podłączonego odtwarzacza iPod używanego jako źródło dźwięku. Szczegółowe informacje znajdują się w instrukcji odtwarzacza iPod.

Szczegółowe informacje znajdują się w *Instrukcji do Interfejsu Muzycznego USB/ iPod*.

Audio settings (Ustawienia)

Regulacja ustawień dźwięku

Kolejne naciśnięcia **SOUND** powodują przejście pomiędzy następującymi opcjami. Ustawić wybraną funkcję obracając pokręteł **TUNING**.

- **BASS** – Poziom tonów niskich.
- **TREBLE** – Poziom tonów wysokich.
- **FADER** – Równowaga pomiędzy głośnikami z przodu i z tyłu kabiny.



Regulacja dźwięku

- **BALANCE** – Równowaga pomiędzy głośnikami po stronie prawej i lewej.
- **CENTRE**¹ – Natężenie dźwięku z głośnika środkowego. Przed regulacją musi zostać włączony tryb trójkanałowego dźwięku stereofonicznego lub Pro Logic II. Patrz strona 203.
- **SURROUND**¹ – Głośność dźwięku przestrzennego. Jeżeli to możliwe, przed regulacją tryb Pro Logic II musi być przełączony w stan aktywny. Patrz strona 203.

Dźwięk przestrzenny w trybie Surround



Ustawienia dźwięku przestrzennego¹ kreują odpowiednie wrażenia odsłuchowe. Ustawienia oraz włączenie/wyłączenie są oddzielne dla każdego źródła dźwięku.

Po wybraniu „Dolby Pro Logic II” pokazywany jest symbol tej funkcji na wyświetlaczu. Możliwe są trzy ustawienia dźwięku przestrzennego:

- **Pro Logic II** – dźwięk przestrzenny
- **3 Channel** – dźwięk trójkanałowy stereo
- **Off** – zwykle odtwarzanie stereofoniczne.

Włączanie/wyłączanie dźwięku przestrzennego

- Naciśnąć przycisk **MENU**, a następnie **ENTER**.
- Wybrać **Audio settings** i naciśnąć **ENTER**.
- Wybrać **Surround FM/AM/CD/AUX** i naciśnąć **ENTER**.

- Wybrać Dolby Pro Logic II², 3 channel lub Off i naciśnąć **ENTER**.

Korektor graficzny dla przednich i tylnych głośników

Korektor graficzny³ pozwala na indywidualną korekcję odtwarzanego dźwięku.

Zmiana ustawień korektora graficznego

- Naciśnąć przycisk **MENU**, a następnie **ENTER**.
- Wybrać **Audio settings** i naciśnąć **ENTER**.
- Wybrać **Equalizer Front** lub **Equalizer rear** i naciśnąć **ENTER**.
- Na wyświetlaczu ukazuje się poziom głośności wybranej częstotliwości.
- Pokrętem **TUNING** (4) bądź przewijając w górę lub w dół przyciskiem nawigacyjnym można dokonać odpowiedniej korekcji. Przewijając w prawo lub w lewo przyciskiem nawigacyjnym można wybierać kolejne częstotliwości.
- Naciśnięcie **ENTER** zatwierdza zmiany, naciśnięcie **EXIT** przerywa korekcję.

Automatyczna korekcja głośności

Funkcja ta zwiększa/zmniejsza głośność odtwarzania w miarę wzrostu/spadku prędkości jazdy. Można wybrać trzy poziomy korekcji⁴: niski (Low), średni (Medium) lub wysoki (High).

Ustawienie automatycznej korekcji głośności

- Naciśnąć przycisk **MENU**, a następnie **ENTER**.
- Wybrać **Audio settings** i naciśnąć **ENTER**.
- Wybrać **Automatic volume control** i naciśnąć **ENTER**.
- Wybrać **Low**, **Medium** lub **High** i naciśnąć **ENTER**.

Optymalna jakość odtwarzanego dźwięku

Pokładowy system audio skalibrowany jest tak, aby zapewnić optymalną reprodukcję dźwięku dzięki cyfrowej kalibracji sygnału dźwiękowego.

Proces ten uwzględnia głośniki, wzmacniacze, akustykę w kabinie pasażerskiej, pozycję odsłuchu itp., indywidualnie w każdym samochodzie i przy każdym systemie audio.

Dynamiczna kalibracja uwzględnia również położenie pokrętła głośności, jakość odbieranego sygnału radiowego i prędkość samochodu.

Opisana w tej części instrukcji regulacja takich funkcji jak poziom tonów niskich, wysokich lub korektor graficzny ma wyłącznie za zadanie umożliwić użytkownikowi dostosowanie dźwięku do własnych upodobań.

² Funkcja niedostępna w trybie AM i FM.

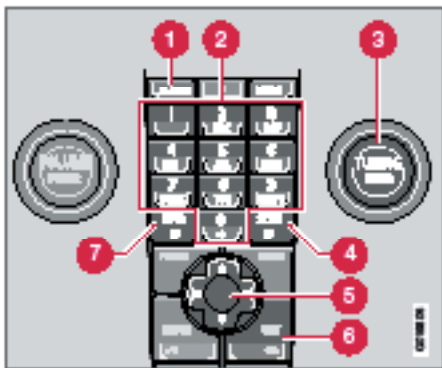
³ Niektóre wersje radioodtwarzacza.

⁴ Niedostępne w wersji „Performace Sound”.

¹ Premium Sound

Funkcje radia

Elementy sterujące



1. **FM/AM** – Przelączanie zakresu.
2. Przyciski pamięci stacji radiowych.
3. **TUNING** – Pokrętko strojenia.
4. **SCAN** – Wyszukiwanie stacji.
5. Przycisk nawigacyjny – strojenie i wybór menu.
6. **EXIT** – Przerwanie bieżącej operacji.
7. **AUTO** – Automatyczne programowanie stacji.

Strojenie

Automatyczne strojenie

- Przyciskiem **AM/FM** (1) wybrać zakres częstotliwości.
- Krótko nacisnąć przycisk nawigacyjny (5) po stronie lewej lub prawej.

Strojenie ręczne

- Przyciskiem **AM/FM** (1) wybrać zakres częstotliwości.
- Obracając pokrętko **TUNING** (3) ustawić żądaną częstotliwość odbioru.

Za pomocą przycisku nawigacyjnego (5) lub odpowiednich przycisków w kierownicy:

- Przytrzymać naciśniętą prawą lub lewą stronę przycisku nawigacyjnego, aż na wyświetlaczu ukaże się żądana częstotliwość.

Dopóki na wyświetlaczu widoczna jest częstotliwość, strojenie można wznowić krótkim naciśnięciem przycisku nawigacyjnego (5) po stronie lewej lub prawej.

Zapamiętywanie stacji radiowych

Poszczególne stacje mogą być zapamiętywane według długości fal (częstotliwości).

W paśmie FM są dwie pamięci:

FM1 i **FM2**. Zapamiętane stacje można następnie wywoływać przyciskami pamięci (2) lub odpowiednimi przyciskami w kierownicy.

Ręczne wprowadzanie stacji radiowych do pamięci

- Dostroić radioodbiornik do żądanej stacji.
- Nacisnąć i przytrzymać wciśnięty przycisk numeryczny, pod którym dana stacja ma zostać zapamiętana, aż na wyświetlaczu pojawi się komunikat **Station stored**.

Automatyczne programowanie stacji

Przycisk **AUTO** (7) służy do automatycznego wyszukiwania i zapamiętywania stacji radiowych o najmocniejszym sygnale. Funkcja ta jest szczególnie wygodna, gdy nie są znane częstotliwości stacji radiowych nadających w danym rejonie.

Rozpoczęcie automatycznego programowania stacji radiowych

- Przyciskiem **AM/FM** (1) wybrać zakres częstotliwości.
- Przytrzymać przycisk **AUTO** (7), do momentu gdy a wyświetlaczu pojawi się komunikat **Autostoring...**

Gdy komunikat **Autostoring...** zniknie z wyświetlacza, proces automatycznego programowania stacji radiowych został zakończony. Tryb **Auto** pozostaje aktywny i na wyświetlaczu widoczny jest tekst **Auto**. Zapamiętane stacje będzie można przywołać przy użyciu przycisków numerycznych (2).

Przerwanie automatycznego programowania stacji radiowych

- Nacisnąć **EXIT** (6).

Dostęp do automatycznie zaprogramowanych stacji radiowych

Dostęp do zaprogramowanych stacji radiowych możliwy jest w trybie **Auto**.

- Krótko nacisnąć przycisk **AUTO** (7).

Na wyświetlaczu pojawi się komunikat **Auto**.

- Nacisnąć wybrany przycisk pamięci (2).

W celu wyjścia z trybu automatycznego strojenia należy krótko nacisnąć przycisk **AUTO** (7), **EXIT** (6) lub **AM/FM** (1).



Funkcje radia

Zapisywanie automatycznie zapamiętanych stacji radiowych w innej pamięci

Automatycznie zapamiętana stacja radiowa może zostać przeniesiona do pamięci FM lub AM.

– Krótko nacisnąć przycisk **AUTO** (7).

Na wyświetlaczu pojawi się komunikat **Auto**.

– Nacisnąć wybrany przycisk pamięci.

– Nacisnąć i przytrzymać wciśnięty przycisk numeryczny, pod którym dana stacja ma zostać zapamiętana, aż na wyświetlaczu pojawi się komunikat *Station stored*.

Następuje powrót do normalnego trybu pracy i zapamiętaną w ten sposób stację można wybierać w zwykły sposób przyciskiem pamięci.

Wyszukiwanie stacji radiowych

Przycisk **SCAN** (4) służy do uruchamiania wyszukiwania stacji radiowych o najmocniejszym sygnale w danym zakresie. Po znalezieniu stacji następuje przełączenie na jej odbiór, a po upływie około ośmiu sekund wyszukiwanie jest wznowiane.

Uruchamianie i przerywanie wyszukiwania

– Przyciskiem **AM/FM** wybrać zakres.

– Nacisnąć przycisk **SCAN**.

Na wyświetlaczu pojawi się komunikat **SCAN**.
Close using **SCAN** or **EXIT**.

Zapamiętanie wybranej stacji

W trakcie działania funkcji wyszukiwania wybraną stacją radiową można wprowadzić do pamięci.

– Nacisnąć i przytrzymać wciśnięty przycisk numeryczny, pod którym dana stacja ma

zostać zapamiętana, aż na wyświetlaczu pojawi się komunikat *Station stored*.

Wyszukiwanie stacji radiowych zostaje przerwane i zapamiętaną w ten sposób stację można wybierać w zwykły sposób przyciskiem pamięci.

Funkcje RDS

System RDS (Radio Data System) skupia nadające w paśmie FM stacje radiowe w sieć nadawczą. Pracujący w takiej sieci nadajnik wysyła wraz z sygnałem radiowym dodatkowo informacje, dzięki którym odbiornik RDS może realizować następujące funkcje:

- Automatyczne przełączanie się na odbiór danej stacji z silniejszego nadajnika, w reakcji na pogarszające się parametry odbioru.
- Wyszukiwanie określonych rodzajów programów, np. serwisów drogowych lub wiadomości.
- Odbiór informacji tekstowych o aktualnie nadawanej audycji.

Niektóre stacje radiowe nie nadają w systemie RDS lub wykorzystują jedynie wybrane funkcje tego systemu.

Funkcje programowe

Możliwe jest wyszukiwanie stacji FM spełniających określone rodzaje programów. Po znalezieniu takiej stacji może nastąpić przerwanie odtwarzania aktualnie wybranego źródła dźwięku (np. wstrzymanie odtwarzania płyty CD) i przełączenie na odbiór żadanego programu. Jeżeli odtwarzana jest np. płyta CD, jej odtwarzanie zostanie wstrzymane. Audycja przerywająca odbiór innego źródła będzie odtwarzana z ustawioną wcześniej głośnością,

patrz str. 207. Odtwarzacz powróci do poprzedniego źródła dźwięku, kiedy ustawiony program nie będzie już odbierany.

W ten sposób mogą być odbierane następujące rodzaje transmisji radiowych (w kolejności od najwyższego priorytetu): komunikaty alarmowe (**ALARM**), serwisy drogowe (**TP**), wiadomości (**NEWS**) oraz audycje wybranego typu (**PTY**). Pozostałe możliwości opisane są pod hasłami **EON** i **REG** na stronie 207. Ustawienia funkcji obsługi transmisji priorytetowych dostępne są za pośrednictwem menu (patrz strona 200).

Powrót do poprzedniego źródła dźwięku

Naciśnięcie **EXIT** powoduje wznowienie przerwano odtwarzania pierwotnie wybranego źródła dźwięku.

Komunikaty alarmowe

Funkcja odbioru komunikatów alarmowych (**ALARM**) wykorzystywana jest do ostrzegania kierowców o poważnych wypadkach lub katastrofach. Nie ma możliwości wyłączenia tej funkcji ani przzerwania odbioru transmitowanego komunikatu alarmowego.

W trakcie odbioru komunikatu alarmowego na wyświetlaczu pokazywane jest **ALARM!**

Odbiór serwisów drogowych – TP

Funkcja ta umożliwia automatyczne przełączanie na odbiór serwisów drogowych transmitowanych przez stację RDS. O włączeniu funkcji informuje komunikat **TP**.

Jeżeli aktualnie odbierana stacja transmituje również serwisy drogowe, na wyświetlaczu widoczny jest symbol **TP**.

Funkcje telefonu (wyposażenie opcjonalne)

Włączanie i wyłączenie funkcji odbioru serwisów drogowych

- Nacisnąć przycisk **MENU**, a następnie **ENTER**.
- Wybrać **TP** i nacisnąć **ENTER**.

Odbiór serwisów drogowych z określonej stacji/ze wszystkich stacji

Można aktywować funkcję odbioru serwisów drogowych transmitowanych tylko przez aktualnie odbieraną stację lub przez wszystkie stacje.

- Wybrać stację w paśmie FM.
- Nacisnąć przycisk **MENU**, a następnie **ENTER**.
- Wybrać **Advanced radio settings** i nacisnąć **ENTER**.
- Wybrać **TP** i nacisnąć **ENTER**.
- Wybrać **TP station** i nacisnąć **ENTER**.

Na ekranie ukaże się **TP from current station** lub **TP from all stations**.

- Nacisnąć **ENTER**.

Włączanie i wyłączenie funkcji odbioru serwisów drogowych

Funkcja wyszukiwania serwisów drogowych jest wygodna w przypadku słuchania innego źródła dźwięku podczas długich podróży. Stacje RDS transmitujące serwisy drogowe są wyszukiwane automatycznie.

- Nacisnąć przycisk **MENU**, a następnie **ENTER**.
- Wybrać **Advanced radio settings** i nacisnąć **ENTER**.
- Wybrać **TP** i nacisnąć **ENTER**.
- Wybrać **TP Search** i nacisnąć **ENTER**.

Odbiór serwisów informacyjnych – News

NEWS Funkcja ta umożliwi automatyczne przełączanie na odbiór serwisów informacyjnych transmitowanych przez stację RDS. O włączeniu funkcji informuje komunikat **NEWS**.

Włączanie i wyłączenie funkcji odbioru serwisów informacyjnych

- Nacisnąć przycisk **MENU**, a następnie **ENTER**.
- Wybrać **News** i nacisnąć **ENTER**.

Odbiór serwisów informacyjnych z określonej stacji/ze wszystkich stacji

Można aktywować funkcję odbioru serwisów informacyjnych transmitowanych tylko przez aktualnie odbieraną stację lub przez wszystkie stacje.

- Wybrać stację w paśmie FM.
- Nacisnąć przycisk **MENU**, a następnie **ENTER**.
- Wybrać **Advanced radio settings** i nacisnąć **ENTER**.
- Wybrać **News station** i nacisnąć **ENTER**.

Na ekranie ukaże się **News from current station** lub **News from all stations**.

- Nacisnąć **ENTER**.

Wybór profilu programu – PTY

PTY Funkcja **PTY** umożliwi bezpośredni wybór programów radiowych o określonym profilu, np. **Pop music** lub

Serious classic. O włączeniu funkcji informuje komunikat **PTY**. Funkcja ta umożliwi automatyczne przełączanie na odbiór transmitowanych przez stację RDS programów radiowych o określonym profilu.

Włączanie i wyłączenie funkcji odbioru programów o określonym profilu

- Przyciskiem **FM/AM** wybrać zakres **FM1** lub **FM2**.
- Nacisnąć przycisk **MENU**, a następnie **ENTER**.
- Wybrać **PTY** i nacisnąć **ENTER**.
- Wybrać **Select PTY** i nacisnąć **ENTER**.

Pojawi się lista profili programów: *Current affairs*, *Information* itp. Aktywowanie funkcji następuje po wybraniu profilu programu. Wybranie *Clear all PTY* wyłącza funkcję **PTY**.

- Wybrać żądany profil programu lub *Clear all PTY*.

Funkcja wyszukiwania stacji o określonym profilu programowym

Funkcja ta umożliwi wyszukiwanie stacji o określonym profilu programowym w całym zakresie częstotliwości.

- Włączyć funkcję **PTY**.
- Nacisnąć przycisk **MENU**, a następnie **ENTER**.
- Wybrać **PTY** i nacisnąć **ENTER**.
- Wybrać **Search PTY** i nacisnąć **ENTER**.

Po znalezieniu stacji nadającej wybrany rodzaj audycji, na wyświetlaczu pojawia się **> | To seek**. Naciśnięcie prawego przycisku nawigacyjnego powoduje wyszukanie kolejnej stacji o określonym profilu programowym.



Funkcje telefonu (wyposażenie opcjonalne)

Wyświetlanie nazwy profilu programu

Na wyświetlaczu może być widoczna nazwa profilu programowego aktualnie odbieranej stacji.



UWAGA

Nie wszystkie stacje radiowe obsługują tę funkcję.

Włączenie i wyłączenie wyświetlania nazwy profilu programu

- Nacisnąć przycisk **MENU**, a następnie **ENTER**.
- Wybrać **PTY** i nacisnąć **ENTER**.
- Wybrać **Show PTY** i nacisnąć **ENTER**.

Informacje tekstowe

Niektóre stacje RDS wysyłają dodatkowe informacje na temat transmitowanej audycji, o występujących w niej artystach itp.

Włączanie/wyłączanie pokazywania informacji tekstowych na wyświetlaczu.

- Nacisnąć przycisk **MENU**, a następnie **ENTER**.
- Wybrać **Radio text** i nacisnąć **ENTER**.

Automatyczna aktualizacja częstotliwości – AF

Funkcja AF zapewnia stały odbiór wybranej stacji z nadajnika o najsilniejszym sygnale w danym regionie. Niekiedy znalezienie silnego nadajnika przekaźnikowego danej stacji wymagać może przeszukania całego zakresu częstotliwości w paśmie FM. W takim przypadku głoś jest wyciszany i na wyświetlaczu widoczne jest **PI seek Exit to cancel**.

Włączenie i wyłączenie funkcji automatycznej aktualizacji częstotliwości

- Nacisnąć przycisk **MENU**, a następnie **ENTER**.
- Wybrać **Advanced radio settings** i nacisnąć **ENTER**.
- Wybrać **AF** i nacisnąć **ENTER**.

Odbiór rozgłośni regionalnych – REG

REG

Włączenie tej funkcji umożliwia pozostawanie przy odbiorze stacji regionalnej nawet, gdy jej sygnał staje się słaby.

O włączeniu funkcji informuje komunikat **REG**. Funkcja odbioru rozgłośni regionalnych jest standardowo wyłączona.

Włączenie i wyłączenie funkcji odbioru rozgłośni regionalnych

- Nacisnąć przycisk **MENU**, a następnie **ENTER**.
- Wybrać **Advanced radio settings** i nacisnąć **ENTER**.
- Wybrać **Regional** i nacisnąć **ENTER**.

Funkcja – EON

Funkcja ta jest szczególnie użyteczna na terenie miast o dużej liczbie regionalnych rozgłośni radiowych.

Pozwala wybrać na podstawie odległości samochodu od nadajnika radiowego, w jakich przypadkach ma następować automatyczne przełączanie na inne nadajniki.

- **Local** – Przełączanie tylko na pobliskie nadajniki radiowe.

- **Distant**¹ – Przełączanie tylko w przypadku daleko położonych nadajników radiowych, nawet gdy występują zakłócenia.
- **Off** – Przełączenie na inne nadajniki radiowe nie następuje.

Włączanie i wyłączenie funkcji EON

- Nacisnąć przycisk **MENU**, a następnie **ENTER**.
- Wybrać **Advanced radio settings** i nacisnąć **ENTER**.
- Wybrać **EON** i nacisnąć **ENTER**.
- Wybrać **Local**, **Distant** lub **Off** i nacisnąć **ENTER**.

Przywrócenie standardowych ustawień funkcji RDS

Wybranie tej opcji przywraca fabryczne ustawienia odbioru radiowego.

- Nacisnąć przycisk **MENU**, a następnie **ENTER**.
- Wybrać **Advanced radio settings** i nacisnąć **ENTER**.
- Wybrać **Reset all** i nacisnąć **ENTER**.

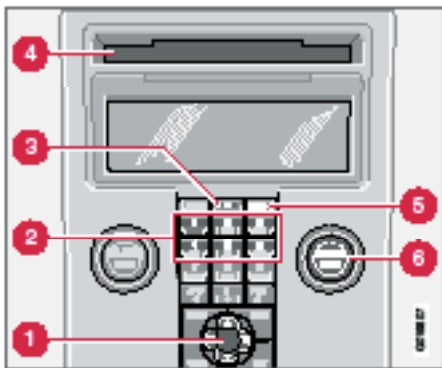
Ustawienia głośności dla transmisji priorytetowych

Transmisje priorytetowe odbierane są z ustaloną dla nich głośnością. Jeżeli w trakcie odbioru tego rodzaju transmisji dokonana zostanie regulacja głośności, zmiana ta zostaje zapamiętana.

¹ Ustawienie fabryczne/podstawowe.

Funkcje odtwarzacza CD

Sterowanie odtwarzaczem CD



1. Przycisk nawigacyjny – Przyspieszone odtwarzanie lub cofanie, zmiana ścieżki, obsługa menu.
2. Wybór płyty w odtwarzaczu wielopłytkowym¹.
3. Wciąganie/wysuwanie płyty CD
4. Szczelina na płyty CD
5. MODE – Wybór źródła dźwięku (CD lub AUX²)
6. **TUNING** – Pokrętko wyboru utworu.

Odtwarzanie płyty DC (w odtwarzaczu CD)

Jeżeli odtwarzacz jest w trybie CD i jest w nim płyta audio CD, zostanie ona odtworzona automatycznie. W przeciwnym razie należy

włożyć płytę CD do szczeliny i wybrać tryb CD naciskając **MODE**.

Odtwarzanie płyty (odtwarzacz wielopłytkowy CD)

Jeżeli w wybranej szufladzie odtwarzacza wielopłytkowego jest płyta CD z muzyką, zostanie ona odtworzona automatycznie. W przeciwnym razie należy wybrać tryb CD naciskając **MODE** i wybrać żądaną płytę przyciskami numerycznymi 1-6 lub naciskając górną/dolną część przycisku nawigacyjnego.

Ładowanie płyty (odtwarzacz wielopłytkowy)

– Przyciskami numerycznymi 1-6 bądź przewijając w górę lub w dół przyciskiem nawigacyjnym wybrać pustą pozycję.

Puste pozycje są zaznaczone na wyświetlaczu. Komunikat **Insert disc** oznacza, że można włożyć nową płytę. Do odtwarzacza wielopłytkowego można włożyć do sześciu płyt CD.

– Włożyć płytę CD w szczelinę odtwarzacza wielopłytkowego.

Wysuwanie płyty CD

Płyta CD pozostanie w wysuniętej pozycji przez około 12 sekund. Następnie zostanie ona ponownie wciągnięta do zmieniacza i będzie dalej odtwarzana.

Wysunąć indywidualne płyty naciskając przycisk wysuwania (3).

Wysunąć wszystkie płyty przytrzymując naciśnięty przycisk wysuwania. Wszystkie płyty zostaną po kolei wysunięte. Na wyświetlaczu pokazywane jest **Eject all**.

Pauza

Ustawienie minimalnej głośności powoduje wstrzymanie odtwarzania płyty CD. Po zwiększeniu głośności odtwarzanie jest wznowiane.

Pliki audio²



W tym odtwarzaczu można słuchać muzyki nagranej w postaci plików MP3 i WMA.

Po włożeniu płyty CD z plikami audio do odtwarzacza odczytana zostanie struktura danych na płycie. Odtwarzanie może rozpocząć się z pewnym opóźnieniem, zależnie od jakości płyty.

UWAGA

Niektóre rodzaje utworów w formacie audio zabezpieczone przed kopiowaniem nie będą odtwarzane.

Nawigacja w menu i odtwarzanie

Jeżeli w odtwarzaczu znajduje się płyta CD z utworami audio, naciśnięcie **ENTER** spowoduje wyświetlenie struktury tej płyty. Nawigacja w strukturze płyty odbywa się tak samo jak w strukturze menu systemu audio. Utwory audio oznaczone są symbolem „”, a katalogi symbolem „”. Aby odtworzyć utwór audio należy nacisnąć **ENTER**.

¹ Wyposażenie opcjonalne.

² High Performance i Premium Sound



Funkcje odtwarzacza CD

Po zakończeniu odtwarzania utworu, odtworzone będą pozostałe utwory w tym samym katalogu. Po zakończeniu odtwarzania utworów danym katalogu, odtwarzacz przejdzie do następnego katalogu.

Jeżeli nazwa utworu nie mieści się na wyświetlaczu w celu odczytania jej niewidocznej części należy nacisnąć lewą lub prawą część przycisku nawigacyjnego.

Szybkie przewijanie/Zmiana ścieżek CD i utworów audio

Krótkie naciśnięcie lewej lub prawej części przycisku nawigacyjnego spowoduje zmianę ścieżki/utworu CD. Długie naciśnięcie lewej lub prawej części przycisku nawigacyjnego - spowoduje to przewinięcie ścieżki/utworu CD. Funkcję tę obsługuje również pokrętko **TUNING** oraz odpowiednie przyciski w kierownicy.

Przeszukiwanie płyty (Scan CD)

Funkcja ta powoduje odtwarzanie po kolei dziesięciu początkowych sekund każdej ścieżki na płycie CD. Nacisnąć przycisk **SCAN**. Po znalezieniu właściwej ścieżki nacisnąć **EXIT** lub **SCAN** w celu przerwania przeszukiwania i odtworzenia ścieżki.

Random (losowa kolejność odtwarzania)

Po uruchomieniu tej funkcji rozpocznie się odtwarzanie losowo wybieranych ścieżek. Losowo wybierane ścieżki można przeglądać w normalny sposób.

UWAGA

Przeskakiwanie pomiędzy przypadkowo wybranymi utworami jest możliwe tylko w obrębie aktualnie odtwarzanej płyty.

W zależności od tego, która funkcja odtwarzania losowego jest aktywna, na wyświetlaczu widoczne różne wskazania.

- Komunikat **RANDOM** oznacza, że odtwarzane będą tylko utwory z jednej płyty
- Komunikat **RND ALL** oznacza, że odtwarzane będą utwory z wszystkich płyt w odtwarzaczu wielopłytkowym.
- Komunikat **RANDOM FOLDER** oznacza, że odtwarzane będą tylko utwory z jednego katalogu na aktualnie wybranej płycie CD

Włączanie i wyłączanie (odtwarzacz CD)

- W przypadku odtwarzania normalnej płyty audio CD:
- Nacisnąć przycisk **MENU**, a następnie **ENTER**.
- Wybrać **Random** i nacisnąć **ENTER**.

W przypadku odtwarzania płyty z plikami MP3/WMA:

- Nacisnąć przycisk **MENU**, a następnie **ENTER**.
- Wybrać **Random** i nacisnąć **ENTER**.
- Wybrać **Folder** lub **Disc** i nacisnąć **ENTER**.

Włączanie i wyłączanie (wielopłytkowy odtwarzacz CD)

W przypadku odtwarzania płyty audio CD:

- Nacisnąć przycisk **MENU**, a następnie **ENTER**.
- Wybrać **Random** i nacisnąć **ENTER**.
- Wybrać **Single disc** lub **All discs** i nacisnąć **ENTER**.

Opcja odtwarzania wszystkich płyt **All discs** dotyczy tylko płyt muzycznych w odtwarzaczu wielopłytkowym.

W przypadku odtwarzania płyty z plikami MP3/WMA:

- Nacisnąć przycisk **MENU**, a następnie **ENTER**.
- Wybrać **Random** i nacisnąć **ENTER**.
- Wybrać **Single disc** lub **Folder** i nacisnąć **ENTER**.

Funkcja ta jest automatycznie wyłączana w momencie wybrania innej płyty CD.

Informacje tekstowe na płycie

Zawarte na płycie dodatkowe informacje o tytułach nagranych utworów można obejrzeć w postaci tekstowej¹ na wyświetlaczu.

Wyłączanie i włączanie

- Uruchomić odtwarzanie płyty CD.
- Nacisnąć przycisk **MENU**, a następnie **ENTER**.
- Wybrać **Disc text** i nacisnąć **ENTER**.

Płyty CD

Użycie płyt CD o niskiej jakości może pogorszyć odbiór lub dźwięk może być w ogóle niesłyszalny.

**WAŻNE**

Należy stosować wyłącznie standardowe płyty CD (o średnicy 12 cm).

Nie używać płyt z naklejonymi etykietami.

Ciepło wytwarzane przez wewnętrzne mechanizmy odtwarzacza może spowodować odklejenie etykiety, co grozi uszkodzeniem urządzenia.

¹ Dotyczy tylko odtwarzacza wielopłytkowego.



Struktura menu funkcji i ustawień zestawu audio

Menu FM

1. Odbiór serwisów informacyjnych – News
2. TP
3. PTY
4. Informacje tekstowe
5. **Advanced radio settings** (ustawienia zaawansowane)
6. **Audio settings**¹ - Zaawansowane ustawienia dźwięku¹

Menu AM

1. **Audio settings**¹ - Zaawansowane ustawienia dźwięku¹

Menu odtwarzacza CD

1. **Random** (losowa kolejność odtwarzania)
2. Odbiór serwisów informacyjnych – News
3. TP
4. **Informacje tekstowe na płycie**
5. **Audio settings**¹ - Zaawansowane ustawienia dźwięku¹

Menu wielopłytkowego odtwarzacza CD

1. **Random** (losowa kolejność odtwarzania)
2. Odbiór serwisów informacyjnych – News
3. TP
4. **Informacje tekstowe na płycie**
5. **Audio settings**¹ - Zaawansowane ustawienia dźwięku¹

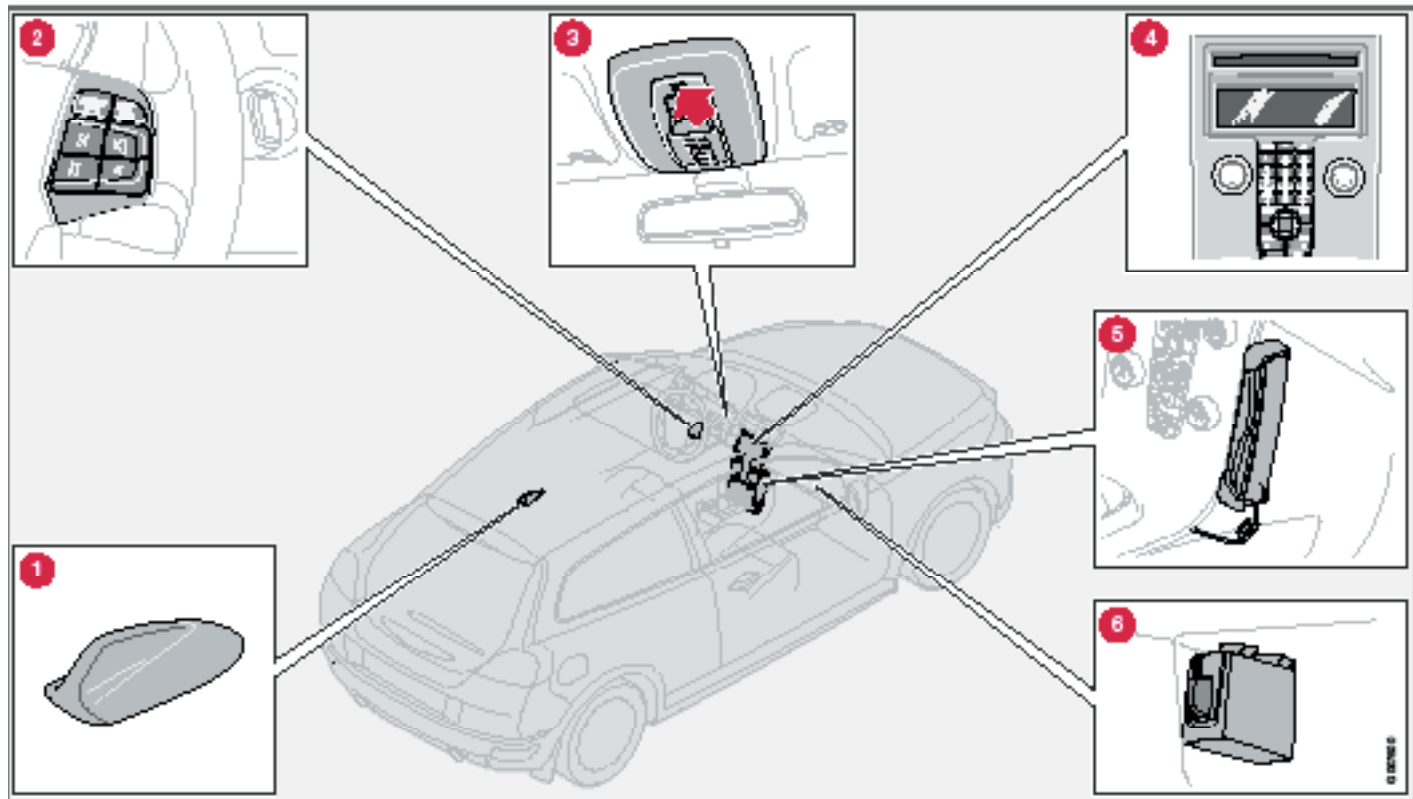
Menu AUX

1. **Głośność źródła AUX**
2. Odbiór serwisów informacyjnych – News
3. TP
4. **Audio settings**¹ - Zaawansowane ustawienia dźwięku¹

¹ Niektóre wersje radioodtwarzacza.



Funkcje telefonu (wyposażenie opcjonalne)



Elementy zestawu telefonicznego

Funkcje telefonu (wyposażenie opcjonalne)

Elementy zestawu telefonicznego

1. Antena

2. Przyciski sterujące w kierownicy

Większość funkcji telefonu może być obsługiwana za pomocą przycisków sterujących w kierownicy. Patrz strona 213.

3. Mikrofon

Mikrofon ukryty jest w górnej konsoli obok wewnętrznego lusterka wstecznego.

4. Panel sterowania w środkowej konsoli

Panel sterowania w środkowej konsoli umożliwia obsługę wszystkich funkcji telefonu (oprócz regulacji głośności dzwonienia).

5. Słuchawka (wyposażenie opcjonalne)

6. Czytnik karty SIM

Uwagi ogólne

- Bezpieczeństwo na drodze jest zawsze najważniejsze.
- Kierowca, który zmuszony jest użyć słuchawki, powinien zatrzymać samochód w bezpiecznym miejscu.
- Na czas uzupełniania paliwa telefon musi być wyłączony.
- W pobliżu hałaśliwych miejsc telefon należy wyłączyć.
- Obsługę techniczną telefonu może wykonywać wyłącznie autoryzowana stacja obsługi Volvo.

Połączenia alarmowe

Połączenia alarmowe ze służbami ratunkowymi w granicach zasięgu sieci mogą być realizowane bez karty SIM.

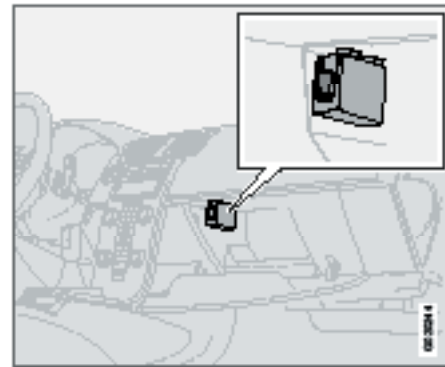
W celu uzyskania połączenia alarmowego:

- Włączyć telefon.
- Wybrać numer służby ratunkowej właściwy dla danego regionu (w obrębie Unii Europejskiej: 112).
- Nacisnąć **ENTER**.

IDIS (kontrolowany przepływ informacji)

Funkcja kontrolowanego przepływu informacji IDIS (Intelligent Driver Information System) umożliwia w niewłaściwych momentach chwilowe wstrzymanie sygnalizowania przychodzących połączeń telefonicznych i wiadomości tekstowych SMS, aby kierowca mógł w pełni skoncentrować się na prowadzeniu samochodu. Połączenia te mogą być sygnalizowane z 5-sekundowym opóźnieniem. Połączenia nieodebrane pokazywane są na wyświetlaczu. Opcja 5.6.2 w menu funkcji (patrz strona 219) daje możliwość wyłączenia opóźnionego informowania o połączeniach.

Czytnik karty SIM



Telefon pokładowy będzie działał wyłącznie po włożeniu karty SIM do czytnika. Karty te dostępne są u operatorów sieci komórkowych.

W razie problemów z kartą SIM należy zwrócić się do właściwego operatora sieci komórkowej.

UWAGA

Telefon pokładowy nie odczytuje kart SIM typu 3G (pracujących tylko w systemie 3G). Karty SIM pracujące zarówno w systemie 3G jak GSM będą jednak działać w telefonie pokładowym. W razie problemów z kartą SIM należy zwrócić się do właściwego operatora sieci komórkowej.



Funkcje telefonu (wyposażenie opcjonalne)

Podwójna karta SIM¹

Wiele firm telekomunikacyjnych oferuje podwójne karty SIM z tym samym numerem telefonu. Dodatkową kartę można użyć do telefonu w samochodzie.

Wkładanie karty SIM

- Wyłączyć telefon i otworzyć schowek w desce rozdzielczej.
- Wyciągnąć gniazdo karty (1) w czytniku karty SIM.
- Włożyć kartę stroną metaliczną na zewnątrz. Ścięty róg karty powinien znaleźć się w odpowiednim wyprofilowaniu gniazda.
- Ostrożnie wcisnąć gniazdo karty z powrotem.

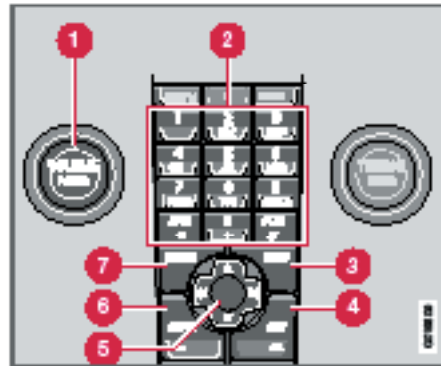
Menu

Funkcje obsługi telefonu za pośrednictwem wielopoziomowego menu opisano na str. 200.

Bezpieczeństwo drogowe

Ze względów bezpieczeństwa do niektórych opcji menu nie ma dostępu, gdy samochód jedzie z prędkością powyżej 8 km/h. Można jedynie dokończyć wcześniej rozpoczęte działania. Opcja 5.6.1 w menu funkcji (patrz strona 221) daje możliwość wyłączenia ograniczenia prędkościowego.

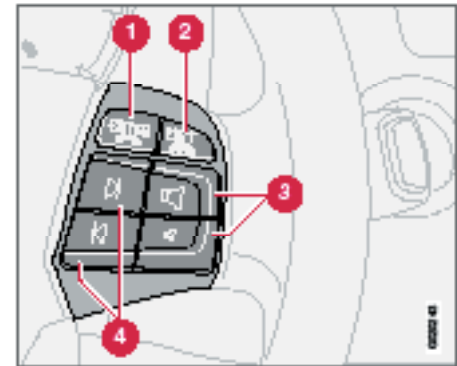
Elementy sterujące telefonem



Panel sterowania w środkowej konsoli

1. **VOLUME** – Regulacja głośności (np. radioodtwarzacza w trakcie rozmowy telefonicznej).
2. Klawiatura alfanumeryczna.
3. **MENU** – Wywoływanie głównego menu.
4. **EXIT** – Kończenie rozmowy telefonicznej, odrzucanie połączenia, kasowanie wprowadzanych znaków.
5. Przycisk nawigacyjny – Przewijanie struktury menu oraz wierszy znakowych.
6. **ENTER** – Odbiór połączenia, przełączenie telefonu ze stanu gotowości w stan aktywny.
7. **PHONE** – Włączanie i wyłączanie, przełączanie w stan gotowości.

Przyciski sterujące w kierownicy



Gdy telefon jest przełączony w stan aktywny, przyciski w kierownicy obsługują wyłącznie związane z nim funkcje. Użycie ich do sterowania radioodtwarzaczem wymaga przełączenia telefonu w stan gotowości.

1. **ENTER** – Działanie identyczne, jak przycisku w panelu sterowania.
2. **EXIT** – Działanie identyczne, jak przycisku w panelu sterowania.
3. Zwiększanie lub zmniejszanie głośności.
4. Przyciski nawigacyjne – Przewijanie struktury menu.

¹ Dotyczy niektórych rynków

Funkcje telefonu (wyposażenie opcjonalne)

Włączanie i wyłączanie

Gdy telefon jest w stanie aktywnym lub w stanie gotowości, na wyświetlaczu widoczna jest słuchawka. Jeżeli w momencie obrócenia wyłącznika zapłonu do pozycji 0 telefon był w jednym z powyższych trybów, przy następnym obrocie wyłącznika zapłonu do pozycji I lub II stan ten zostanie automatycznie przywrócony.

Włączanie telefonu

Funkcje związane z telefonowaniem są dostępne wyłącznie, gdy telefon jest w stanie aktywnym.

- Nacisnąć przycisk **PHONE**.
- Wprowadzić kod PIN (gdy jest to wymagane) i nacisnąć **ENTER**.

Wyłączanie telefonu

Po wyłączeniu telefonu nie ma możliwości odbierania połączeń telefonicznych.

- Przytrzymać wciśnięty przycisk **PHONE** do momentu aktywowania się telefonu.

Stan gotowości

Gdy telefon jest w stanie gotowości, możliwe jest odbieranie połączeń w trakcie korzystania z radioodtwarzacza. Natomiast w tym stanie nie ma możliwości realizowania połączeń telefonicznych wychodzących.

Przełączanie telefonu w stan gotowości

Przełączenie telefonu w stan gotowości jest możliwe tylko ze stanu aktywnego.

- Nacisnąć przycisk **PHONE** lub **EXIT**.

Przełączanie telefonu w stan aktywny

- Nacisnąć przycisk **PHONE**.

Połączenia telefoniczne

Gdy w momencie inicjowania połączenia telefonicznego słuchawka nie jest podniesiona, głos jest transmitowany przez zestaw głośnomówiący. Informacje dotyczące przełączania pomiędzy słuchawką a zestawem głośnomówiącym w trakcie rozmowy telefonicznej podane są na stronie 216.

Uzyskiwanie połączenia

- Przełączyć telefon w stan aktywny (jeżeli to konieczne).
- Wpisać numer lub wybrać go z książki telefonicznej aparatu (patrz strona 216).
- Nacisnąć **ENTER** lub podnieść słuchawkę. W celu wyjęcia słuchawki z uchwytu należy ją nacisnąć do dołu.

Odbieranie połączenia

Automatyczne odbieranie połączeń – patrz opcja 4.3 w menu telefonu (opis na stronie 218).

- Nacisnąć **ENTER** lub podnieść słuchawkę. W celu wyjęcia słuchawki z uchwytu należy ją nacisnąć do dołu.

Zakończenie rozmowy telefonicznej

- Nacisnąć **EXIT** lub odłożyć słuchawkę na miejsce.

Odrzucenie połączenia przychodzącego

- Nacisnąć **EXIT**.

Call waiting (połączenie oczekujące)

Dwutonowy sygnał dźwiękowy podczas rozmowy telefonicznej sygnalizuje, że jest inne połączenie przychodzące.

Na wyświetlaczu wyświetlony zostanie komunikat **Answer?**. Połączenie to można odrzucić lub odebrać w zwykły sposób.

W przypadku odebrania tego połączenia poprzednie jest zawieszane.

Zawieszanie i wznowianie aktualnego połączenia

- Nacisnąć **MENU**.
- Wybrać **Hold** w celu zawieszenia połączenia lub **Hold off** w celu wznowienia połączenia i nacisnąć **ENTER**.

Realizowanie połączenia z drugim rozmówcą

- Zawiesić aktualne połączenie telefoniczne.
- Wybrać numer telefoniczny drugiego rozmówcy.

Przełączanie rozmówców

- Nacisnąć **MENU**.
- Wybrać **Swap** i nacisnąć **ENTER**.

Połączenie konferencyjne

Połączenie konferencyjne łączy co najmniej trzech rozmówców, umożliwiając ich wzajemną komunikację. Po jego zainicjowaniu nie jest możliwe dołączenie kolejnych rozmówców. Wraz z zakończeniem połączenia konferencyjnego następuje zakończenie wszystkich wchodzących w jego skład połączeń.

- Nawiązać połączenie z dwoma rozmówcami.
- Nacisnąć **MENU**.
- Wybrać **Join** i nacisnąć **ENTER**.



Funkcje telefonu (wyposażenie opcjonalne)

Głośność

Zestaw telefoniczny wykorzystuje głośnik w drzwiach kierowcy lub środkowy głośnik zestawu audio¹.

Głośność rozmowy



Wzmocnienie głosu rozmowy można regulować odpowiednimi przyciskami w kierownicy.

W przypadku korzystania ze słuchawki głośność można regulować pokrętleciem na bocznej ścianie słuchawki.

Głośność zestawu audio w trakcie połączenia telefonicznego

W trakcie połączenia telefonicznego radioodtwarzacz zostaje ściśniony. Po zakończeniu połączenia przywracana jest poprzednia głośność. W przypadku dokonania regulacji głośności radioodtwarzacza w trakcie połączenia telefonicznego, zostaje ona zachowana także po zakończeniu rozmowy.

Na czas rozmowy telefonicznej zestaw audio może być także wyciszony całkowicie – patrz opcja 5.5.3 menu telefonu (opis na stronie 219).

Funkcja ta dotyczy wyłącznie integralnego zestawu telefonicznego Volvo.

Wprowadzanie tekstu

Tekst wprowadzany jest za pomocą klawiatury telefonu.

- Nacisnąć przycisk z wybranym znakiem: jeden raz w celu wprowadzenia pierwszego

znaku przyporządkowanego danemu przyciskowi, dwa razy w celu wprowadzenia drugiego itd.

- Nacisnąć 1 w celu wpisania spacji. W przypadku wprowadzania dwóch jednakowych znaków należy pomiędzy nimi nacisnąć * lub odczekać kilka sekund.

Krótkie naciśnięcie **EXIT** powoduje wykasowanie ostatniego znaku. Długie naciśnięcie **EXIT** powoduje wykasowanie wszystkich znaków.

1	spacja	1 2 3 4 5 6 7 8 9 0 * #
2	abc234567890	
3	def1234567890	
4	ghi141	
5	jkil5	
6	mno67890	
7	pqr78	
8	tuv800	
9	wxyz9	
*	Nacisnąć w celu wprowadzenia dwóch znaków tym samym przyciskiem	
0	+0*#&@#% / %	
#	Zmiana wielkich liter na małe i odwrotnie	

Numery telefonów

Ostatnio wybierane numery

Ostatnio wybierane numery są automatycznie zapamiętywane.

- Nacisnąć **ENTER**.
- Wybrać odpowiednią pozycję z listy ostatnio wybieranych numerów i nacisnąć **ENTER**.

Książka telefoniczna

Jeżeli w książce telefonicznej zapisane są informacje dotyczące aktualnie realizowanego połączenia, są one pokazywane na wyświetlaczu.

Informacje te mogą być przechowywane w pamięci zestawu telefonicznego lub pamięci karty SIM.

Zapisywanie danych w książce telefonicznej

- Nacisnąć **MENU**.
- Wybrać **Phone book** i nacisnąć **ENTER**.
- Przewinąć do **New number** i nacisnąć **ENTER**.
- Wprowadzić nazwisko lub nazwę i nacisnąć **ENTER**.
- Wprowadzić numer i nacisnąć **ENTER**.
- Wybrać rodzaj pamięci **Sim card** lub **Phone** i nacisnąć **ENTER**.

Wyszukiwanie danych w książce telefonicznej

W celu uzyskania bezpośredniego dostępu do wyszukiwania **Search** nacisnąć strzałkę w dół przycisku nawigacyjnego zamiast **MENU**.

- Nacisnąć **MENU**.
- Wybrać **Phone book** i nacisnąć **ENTER**.

¹ Premium Sound.

Funkcje telefonu (wyposażenie opcjonalne)

- Wybrać **Search** i nacisnąć **ENTER**.
- Nacisnąć **ENTER** lub wprowadzić kilka początkowych znaków szukanej pozycji i nacisnąć **ENTER**.
- Przewinąć do żądanej pozycji i nacisnąć **ENTER**.

Przenoszenie danych pomiędzy pamięcią karty SIM a książką telefoniczną

- Nacisnąć **MENU**.
- Wybrać **Phone book** i nacisnąć **ENTER**.
- Wybrać **Copy all** i nacisnąć **ENTER**.
- Wybrać **SIM to phone** w celu przeniesienia danych z karty SIM do telefonu lub **Phone to SIM** w celu przeniesienia danych z telefonu do karty SIM i nacisnąć **ENTER**.

Kasowanie wpisów w książce telefonicznej

- Nacisnąć **MENU**.
- Wybrać **Phone book** i nacisnąć **ENTER**.
- Wybrać **Search** i nacisnąć **ENTER**.
- Nacisnąć **ENTER** lub wprowadzić kilka początkowych znaków szukanej pozycji i nacisnąć **ENTER**.
- Wybrać pozycję do skasowania i nacisnąć **ENTER**.
- Wybrać **Erase** i nacisnąć **ENTER**.

Kasowanie wszystkich wpisów w książce telefonicznej

- Nacisnąć **MENU**.
- Wybrać **Phone book** i nacisnąć **ENTER**.
- Wybrać **Erase SIM** lub **Erase phone** i nacisnąć **ENTER**.

Jeżeli to konieczne podać kod telefonu. Fabrycznie ustawiono kod 1234.

Szybkie wybieranie numerów

- Przechowywane w książce telefonicznej aparatu numery można przyporządkować przyciskom szybkiego wybierania (1-9) na klawiaturze telefonu.
- Nacisnąć **MENU**.
 - Wybrać **Phone book** i nacisnąć **ENTER**.
 - Wybrać **One-key dial** i nacisnąć **ENTER**.
 - Wybrać **Select numbers** i nacisnąć **ENTER**.
 - Wybrać cyfrę, której będzie przyporządkowany dany numer telefonu i nacisnąć **ENTER**.
 - Nacisnąć **ENTER** lub wprowadzić kilka początkowych znaków szukanej pozycji i nacisnąć **ENTER**.
 - Przewinąć do żądanej pozycji i nacisnąć **ENTER**.
 - W celu wyjścia z menu przytrzymać wciśnięty przycisk **EXIT**.

Uzyskiwanie połączeń za pomocą przycisków szybkiego wybierania

- Przytrzymać wciśnięty wybrany przycisk szybkiego wybierania przez około 2 sekundy lub nacisnąć go krótko, a następnie nacisnąć **ENTER**.

UWAGA

Po włączeniu telefonu należy odczekać chwilę, zanim funkcja szybkiego wybierania stanie się dostępna.

Aby uaktywnić funkcję szybkiego wybierania numerów, należy ją uaktywnić wybierając **One-key dial** w menu książki telefonicznej, patrz str. 219.

Wybieranie numerów z książki telefonicznej

- Nacisnąć **MENU**.
 - Wybrać **Phone book** i nacisnąć **ENTER**.
- Zostają wyświetlone wszystkie pozycje zapisane w książce telefonicznej. Wpisanie początkowych znaków szukanej nazwy pozwoli ograniczyć liczbę wyświetlanych pozycji.
- Przewinąć do żądanej pozycji i nacisnąć **ENTER**.

UWAGA

W celu uzyskania połączenia z wybranym numerem nacisnąć **ENTER**.

Funkcje dostępne w trakcie telefonowania

W trakcie trwania połączenia telefonicznego dostępnych jest szereg funkcji pomocniczych. Niektóre z nich mogą być wykorzystywane jedynie po zawieszeniu połączenia.

Lista funkcji zostaje wyświetlona po naciśnięciu przycisku **MENU** w trakcie połączenia telefonicznego.

- **Mute/Mute off** – Wyciszenie lub anulowanie wyciszenia.
- **Hold/Hold off** – Zawieszanie lub wznawianie połączenia.
- **Handsfree/Handset** – Zestaw głośnomówiący lub słuchawka.
- **Phone book** – Dostęp do książki telefonicznej.
- **Join** – Połączenie konferencyjne (funkcja dostępna, gdy połączonych jest więcej niż trzech rozmówców).
- **Swap** – Przełączanie rozmówców (funkcja dostępna, gdy połączonych jest co najwyżej trzech rozmówców).



Funkcje telefonu (wyposażenie opcjonalne)

Wiadomości tekstowe SMS

Odczytywanie wiadomości tekstowych

– Nacisnąć **MENU**.

– Wybrać **Messages** i nacisnąć **ENTER**.

– Wybrać **Read** i nacisnąć **ENTER**.

– Wybrać wiadomość i nacisnąć **ENTER**.

Zostaje wyświetlona treść wiadomości.

Kolejnych wyborów można dokonać

naciskając **ENTER**. W celu wyjścia z menu przytrzymać wciśnięty przycisk **EXIT**.

Redagowanie i wysyłanie wiadomości tekstowych

– Nacisnąć **MENU**.

– Wybrać **Messages** i nacisnąć **ENTER**.

– Wybrać **Write new** i nacisnąć **ENTER**.

– Wprowadzić tekst wiadomości i nacisnąć **ENTER**.

– Wybrać **Send** i nacisnąć **ENTER**.

– Wprowadzić numer telefonu i nacisnąć **ENTER**.

Numer IMEI

Aby operator sieci mógł zablokować telefon, należy podać mu numer IMEI telefonu. Jest to 15-cyfrowy numer seryjny wprowadzony do pamięci urządzenia. W celu jego wyświetlenia należy nacisnąć ***#06#**. Wskazane jest zanotowanie tego numeru i przechowywanie go w bezpiecznym miejscu.

Specyfikacja

Moc wyjściowa	2 W
Czytnik karty SIM	Mała
Liczba komórek pamięci	255 ¹
SMS (obsługa wiadomości tekstowych)	Tak
Transmisja danych / telefaks	Nie
Dwa zakresy częstotliwości (900/1800 MHz)	Tak

¹ Pojemność pamięci karty SIM uzależniona jest od abonamentu.



Menu telefonu

Struktura menu

1. Call register (rejestr rozmów)

- 1.1. Missed calls (poł. nieodebrane)
- 1.2. Received calls (poł. odebrane)
- 1.3. Dialed no. (wybierane numery)
- 1.4. Erase list (kasowanie listy)
 - 1.4.1. All calls (wszystkie połączenia)
 - 1.4.2. Missed calls (poł. nieodebrane)
 - 1.4.3. Received calls (poł. odebrane)
 - 1.4.4. Dialed no. (wybierane numery)
- 1.5. Call duration (czas połączeń)
 - 1.5.1. Last call (ostatnie połączenie)
 - 1.5.2. Number of calls
 - 1.5.3. Total time (całkowity czas połączeń)
 - 1.5.4. Reset time

2. Wiadomości

- 2.1. Read (odczyt)
- 2.2. Write (pisanie)
- 2.3. Message sett (ustawienia wiadomości)
 - 2.3.1. SMSC numer (nr centrum wiadomości)
 - 2.3.2. Validity time (czas ważności)
 - 2.3.3. Message type (rodzaj wiadomości)

3. Książka telefoniczna

- 3.1. New number (nowy nr)
- 3.2. Search (wyszukiwanie)
- 3.3. Copy all (kopiowanie wszystkich)
 - 3.3.1. SIM to phone (z karty SIM do pamięci telefonu)
 - 3.3.2. Phone to SIM (z pamięci telefonu do karty SIM)
- 3.4. One-Key dial (wybieranie jednym przyciskiem)
 - 3.4.1. Active (aktywne)
 - 3.4.2. Select numer (wybór numeru)
- 3.5. Erase SIM (kasowanie danych z karty SIM)
- 3.6. Erase phone (kasowanie danych z pamięci telefonu)
- 3.7. Memory status (stan pamięci)

4. Call options

- 4.1. Send my no. (wysyłanie numeru)
- 4.2. Call waiting (połączenie oczekujące)
- 4.3. Auto answer (automatyczne odbieranie połączeń)
- 4.4. Automatic redial (automatyczne ponowne wybieranie numeru)
- 4.5. Diversion (przekierowanie)
 - 4.5.1. All calls (wszystkie połączenia)
 - 4.5.2. When engag. (podczas rozmowy)
 - 4.5.3. Not answered (nieodebrane)
 - 4.5.4. Not reachable (nieodstępny)
 - 4.5.5. Fax calls (transmisja telefaksów)
 - 4.5.6. Data calls (transmisja danych)
 - 4.5.7. Cancel all diverts (anulowanie wszystkich przekierowań)

5. Tel. Settings (ustawienia telefonu)

- 5.1. Network (sieć)
 - 5.1.1. Automatic (wybór automatyczny)
 - 5.1.2. Manual select (wybór ręczny)
- 5.2. Language (język)
 - 5.2.1. English UK (angielski UK)
 - 5.2.2. English US (angielski US)
 - 5.2.3. Espanol (Hiszpański)
 - 5.2.4. Français CAN (kanadyjski francuski)
 - 5.2.5. Français FR (francuski)
 - 5.2.6. Italiano (włoski)
 - 5.2.7. Nederlands (holenderski)
 - 5.2.8. Portugues BR (brazylijski portugalski)
 - 5.2.9. Portugues P (portugalski)
 - 5.2.10. Suomi (fiński)
 - 5.2.11. Svenska (szwedzki)
 - 5.2.12. Dansk (duński)
 - 5.2.13. Deutsch (niemiecki)
- 5.3. SIM security (bezpieczeństwo karty SIM)
 - 5.3.1. On (włączone)
 - 5.3.2. Off (wyłączone)
 - 5.3.3. Automatic (wybór automatyczny)
- 5.4. Edit codes (edycja kodów)
 - 5.4.1. PIN code (kod PIN)
 - 5.4.2. Phone code (Kod telefonu).
- 5.5. Dźwięk
 - 5.5.1. Ring volume (głośność dzwonka)
 - 5.5.2. Ring signal (sygnał dzwonka)



Menu telefonu

- 5.5.3. Mute radio (wyciszenia radia)
- 5.5.4. Msg. beep (sygnał wiadomości)
- 5.6. Traff. safety (włączenie lub wyłączenie sygnalizacji dźwiękowej komunikatu)
 - 5.6.1. Menu lock (blokada menu)
 - 5.6.2. IDIS (kontrolowany przepływ informacji)
- 5.7. Factory sett. (ustawienia fabryczne)

Opis opcji menu

1. Call register (rejestr rozmów)

1.1. Missed calls (poł. nieodebrane)

Lista połączeń nieodebranych Można wybrać ponowne połączenie, wykasowanie lub zapisanie w książce telefonicznej.

1.2. Received calls (poł. odebrane)

Lista odebranych połączeń. Można wybrać ponowne połączenie, wykasowanie lub zapisanie w książce telefonicznej.

1.3. Dialed no. (wybierane numery)

Lista poprzednio wybieranych numerów. Można wybrać ponowne połączenie, wykasowanie lub zapisanie w książce telefonicznej.

1.4. Erase list (kasowanie listy)

Opcja ta umożliwi kasowanie listy w menu 1.1, 1.2 i 1.3 w następującym układzie:

- 1.4.1. All (wszystkie)
- 1.4.2. Missed (nieodebrane)
- 1.4.3. Received (odebrane)
- 1.4.4. Dialed no. (wybierane numery)

1.5. Call duration (czas połączeń)

Umożliwia sprawdzenie czasów trwania wszystkich połączeń lub ostatniego połączenia.

Wykasowanie liczników rozmów wymaga podania kodu telefonu (patrz menu 5.4).

- 1.5.1. Last call (ostatnie połączenie)
- 1.5.2. Number of calls
- 1.5.3. Total time (całkowity czas połączeń)
- 1.5.4. Reset time

2. Wiadomości

2.1. Read (odczyt)

Umożliwia przeczytanie odebranych wiadomości tekstowych. Wiadomość można usunąć, przekazać dalej, zmienić, zachować w całości lub we fragmencie.

2.2. Write (pisanie)

Tekst wprowadzany jest za pomocą klawiatury telefonu. Można zapisać wiadomość w pamięci lub wysłać ją.

2.3. Message sett (ustawienia wiadomości)

Wprowadzenie numeru centrum obsługi wiadomości tekstowych (SMSC), które będzie przekazywać wysłane wiadomości. Określenie sposobu docierania pod wskazany adres i okresu przechowywania wiadomości w centrum obsługi. Dodatkowe informacje oraz numer SMSC uzyskać można od operatora sieci komórkowej. Ustawienia te nie powinny być zmieniane.

- 2.3.1. SMSC numer (nr centrum wiadomości)
- 2.3.2. Validity time (czas ważności)
- 2.3.3. Message type (rodzaj wiadomości)

3. Książka telefoniczna

3.1. New number (nowy nr)

Zapisywanie nazwisk (lub nazw) i numerów telefonu w książce telefonicznej – patrz strona 215.

Menu telefonu

3.2. Search (wyszukiwanie)

Wyszukiwanie nazwiska lub nazwy w książce telefonicznej.

3.3. Copy all (kopiowanie wszystkich)

Kopiowanie numerów telefonów i nazwisk z pamięci karty SIM do pamięci telefonu.

3.3.1. Z pamięci karty SIM do pamięci telefonu.

3.3.2. Z pamięci telefonu na kartę SIM.

3.4. One-Key dial (wybieranie jednym przyciskiem)

Umożliwia przyporządkowanie zapisanemu w książce telefonicznej numerowi telefonu cyfry szybkiego wybierania.

3.5. Erase SIM (kasowanie danych z karty SIM)

Umożliwia całkowite wykasowanie pamięci karty SIM.

3.6. Erase phone (kasowanie danych z pamięci telefonu)

Umożliwia całkowite wykasowanie pamięci telefonu.

3.7. Memory status (stan pamięci)

Pokazuje ile jest zajętych pozycji w pamięci karty SIM i telefonu. W tabeli widoczna jest liczba zajętych miejsc spośród wszystkich dostępnych miejsc, np. 100 (250).

4. Call options

4.1. Send my no. (wysyłanie numeru)

Określenie, czy numer tego telefonu ma być pokazywany osobie, do której się telefonuje. Informacje o możliwościach zastrzeżenia numeru uzyskać można od operatora sieci komórkowej.

4.2. Call waiting (połączenie oczekujące)

Określenie, czy w trakcie rozmowy telefonicznej ma być sygnalizowane, że jest następne połączenie.

4.3. Auto answer (automatyczne odbieranie połączeń)

Automatyczne odbieranie połączenia telefonicznego.

4.4. Call back

Powtarzanie wybierania numeru, który był zajęty.

4.5. Diversion (przekierowanie)

Określenie, kiedy i jakie połączenia mają być przekierowane na określony numer telefonu.

4.5.1. All calls (wszystkie) – działa tylko w trakcie połączenia telefonicznego

4.5.2. When engag. (podczas rozmowy)

4.5.3. Not answered (nieodebrane)

4.5.4. Not reachable (nieдоступny)

4.5.5. Fax calls (transmisja telefaksów)

4.5.6. Data calls (transmisja danych)

4.5.7. Cancel all divers (anulowanie wszystkich przekierowań)

5. Phone sett. (ustawienia telefonu)

5.1. Network (sieć)

Automatyczny lub ręczny wybór sieci komórkowej.

Nazwa wybranego operatora ukazuje się na wyświetlaczu w trybie podstawowej pracy zestawu telefonicznego.

5.1.1. Auto (Automatyczny)

5.1.2. Manual select (wybór ręczny)

5.2. Language (język)

Wybór języka komunikatów na wyświetlaczu.

5.2.1. English UK (angielski UK)

5.2.2. English US (angielski US)

5.2.3. Espanol (Hiszpański)

5.2.4. Français CAN (kanadyjski francuski)

5.2.5. Français FR (francuski)

5.2.6. Italiano (włoski)

5.2.7. Nederlands (holenderski)

5.2.8. Portugues BR (brazylijski portugalski)

5.2.9. Portugues P (portugalski)

5.2.10. Suomi (fiński)

5.2.11. Svenska (szwedzki)

5.2.12. Dansk (duński)

5.2.13. Deutsch (niemiecki)

5.3. SIM security (bezpieczeństwo karty SIM)

Określenie, czy rozpoznawanie kodu identyfikacyjnego PIN ma być włączone, wyłączone czy automatyczne.

5.3.1. On (włączone)

5.3.2. Off (wyłączone)

5.3.3. Automatic (wybór automatyczny)

5.4. Edit codes (edycja kodów)

Zmiana kodu PIN lub kodu telefonu. Wskazane jest zanotowanie wprowadzonych kodów i przechowywanie ich w bezpiecznym miejscu.

5.4.1. PIN code (kod PIN)

5.4.2. Phone code (Kod telefonu). Fabrycznie ustawiony jest kod 1234, który obowiązuje do czasu jego zmiany na inny. Kod jest wymagany do wyzerowania licznika rozmów.

5.5. Dźwięk

- 5.5.1. Volume. Głośność dzwonka połączenia przychodzącego.
- 5.5.2. Ring signal: Wybór jednego z siedmiu sygnałów dzwonka telefonu.
- 5.5.3. Mute radio: (wyciszenie radia) Włączanie i wyłączanie
- 5.5.4. Msg. beep (sygnał wiadomości)

5.6. Bezpieczeństwo drogowe

- 5.6.1. Menu lock: Blokada dostępu do menu. Anulowanie tej blokady umożliwia dostęp do pełnego menu telefonu podczas jazdy.
- 5.6.2. IDIS: Wstrzymywanie sygnalizowania połączeń telefonicznych. Wyłączenie tej funkcji powoduje, że bez względu na sytuację drogową przychodzące połączenia telefoniczne nie są wstrzymywane.

5.7. Factory sett. (ustawienia fabryczne)

Przywrócenie ustawień fabrycznych systemu.

Oznaczenie typu.....	224
Wymiary i masy	225
Specyfikacje silnika	227
Olej silnikowy	229
Płyny i smary	233
Paliwo.....	235
Katalizator w układzie wydechowym.....	239
Instalacja elektryczna	240
Oznaczenie typu.....	242

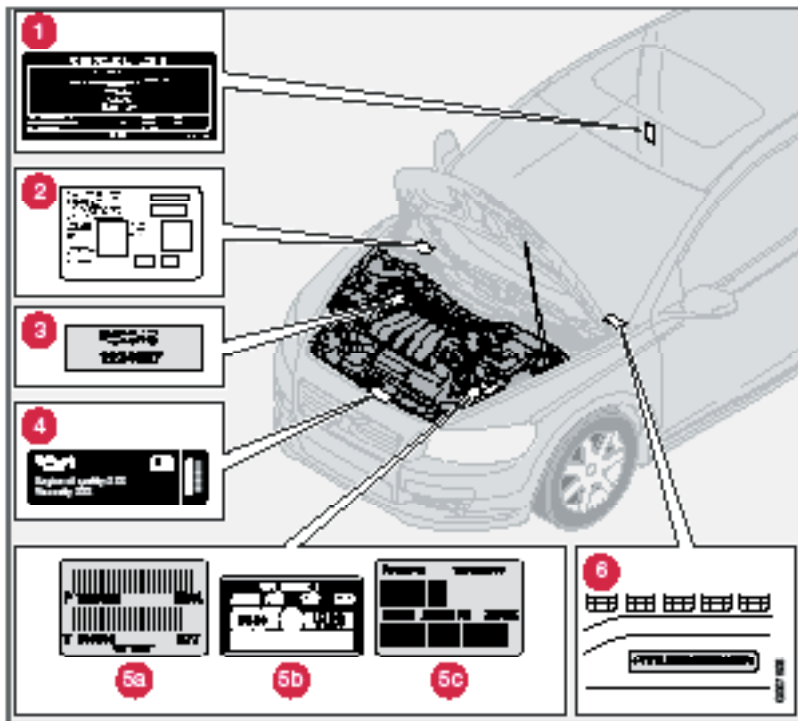
SPECYFIKACJE



11



Tabliczki znamionowe



Znajomość oznaczenia typu samochodu, numeru identyfikacyjnego samochodu i silnika ułatwi Państwo wszelkie kontakty z autoryzowanymi stacjami Volvo mające związek z samochodem oraz podczas zamawiania części zamiennych i akcesoriów.

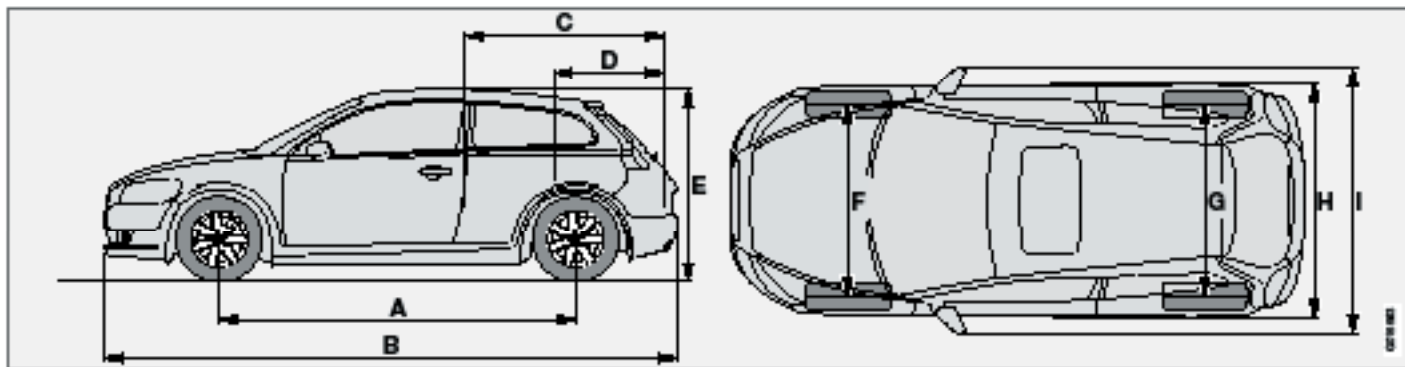
1. Tabliczka znamionowa z oznaczeniem typu, numerem identyfikacyjnym pojazdu, dopuszczalnymi masami, symbolami koloru lakieru i tapicerki oraz numerem świadectwa homologacji.
2. Naklejka informacyjna nagrzewnicy postojowej.
3. Oznaczenie typu oraz numer części i numer seryjny silnika.
4. Naklejka informacyjna oleju silnikowego.
5. Oznaczenie typu oraz numer seryjny skrzyni biegów.
(a) manualna skrzynia biegów
(b), (c) automatyczna skrzynia biegów
6. Numer identyfikacyjny pojazdu (VIN), zawierający m.in. typ i rocznik modelu oraz numer podwozia.

Dalsze informacje na temat samochodu znajdują się w dokumencie rejestracyjnym.



Wymiary i masy

Wymiary



Pozycja na ilustracji	Wymiary	mm
A	Rozstaw osi	2640
B	Długość	4252
C	Długość podłogi maksymalnej przestrzeni ładunkowej ze złożonymi siedzeniami	1486
D	Długość podłogi w bagażniku	663
E	Wysokość	1447
F	Rozstaw kół przednich	1535
G	Rozstaw kół tylnych	1531
H	Szerokość	1782
I	Szerokość z lusterkami bocznymi	2039

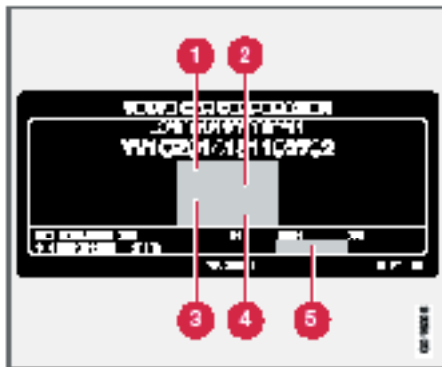
Wymiary i masy

Masy i obciążenia

Masa własna pojazdu w stanie gotowym do drogi obejmuje masę kierowcy, paliwa w zbiorniku napełnionym do 90% swojej objętości oraz łączną masę wszystkich płynów eksploatacyjnych. Na ładowność samochodu wpływa ciężar zamontowanego dodatkowego wyposażenia, takiego jak hak holowniczy, pionowe obciążenie haka holowniczego, ciężar bagażników dachowych i pojemników transportowych oraz łączny ciężar pasażerów. Ładowność nie sumuje się z masą własną samochodu. Dopuszczalna ładowność (bez ciężaru kierowcy) = Dopuszczalny ciężar całkowity pojazdu – Ciężar własny pojazdu.

OSTRZEŻENIE

Obciążenie przewożonym ładunkiem oraz jego rozmieszczenie wpływa na własności jezdne samochodu.



Odpowiednie wartości podane są na naklejce, której umiejscowienie podane jest na stronie 224.

1. Dopuszczalny ciężar całkowity pojazdu
2. Dopuszczalna masa sumaryczna (samochód + przyczepa)
3. Dopuszczalne obciążenie przedniej osi
4. Dopuszczalne obciążenie tylnej osi
5. Zainstalowane wyposażenie

Dopuszczalna ładowność: Patrz dowód rejestracyjny.

Dopuszczalne obciążenie dachu: 75 kg

Przyczepa wyposażona w hamulce

Dopuszczalny ciężar całkowity przyczepy z hamulcem (kg)		Dopuszczalny nacisk na hak holowniczy (kg)
1.6	1200	
1.6D	1300	
1.8	1300	
1.8F	1300	
2.0	1350	
pozostałe	1500	

Dopuszczalny ciężar całkowity przyczepy bez hamulca (kg)	Dopuszczalny nacisk na hak holowniczy (kg)
700	50



Dane techniczne silników

	1.6	1.8	1.8F	2.0	2.4i	T5
Oznaczenie silnika	B4164S3	B4184S11	B4184S8	B4204S3	B5244S4	B5254T7
Moc (kW / Obr/min)	74/6000	92/6000	92/6000	107/6000	125/6000	169/5000
(KM / obr/min)	100/6000	125/6000	125/6000	145/6000	170/6000	230/5000
Moment obrotowy (Nm / Obr/min)	150/4000	165/4000	165/4000	185/5000	230/4400	320/1500 – 5000
Liczba cylindrów	4	4	4	4	5	5
Średnica cylindra	79	83	83	87	83	83
Skok tłoka (mm)	81.4	83.1	83.1	83.0	90.0	93.2
Pojemność skokowa (litry)	1.60	1.80	1.80	1.99	2.44	2.52
Stopień sprężania	11.0:1	10.8:1	10.8:1	10.8:1	10.3:1	9.0:1

Oznaczenie typu, numer części i numer seryjny silnika podane są na tabliczce znamionowej silnika – patrz strona 224.



11 Specyfikacje

Dane techniczne silników

	1.6D	2.0D	2.4D	D5
Oznaczenie silnika	D4164T	D4204T	D5244T9 ¹	D5244T8
Moc (kW / Obr/min)	80/4000	100/4000	120/5500	132/4000
(KM / obr/min)	109/4000	136/4000	163/5500	180/4000
Moment obrotowy (Nm / Obr/min)	240/-	320/2000	340/1750-2750	350/1750 - 3250
Liczba cylindrów	4	4	5	5
Średnica cylindra	75	85	81	81
Skok tłoka (mm)	88.3	88.0	93.2	93.2
Pojemność skokowa (litry)	1.56	2.00	2.40	2.40
Stożek sprężania	18.3:1	18.5:1	17.0:1	17.0:1

¹ W wersji na rynek belgijski

Oznaczenie typu, numer części i numer seryjny silnika podane są na tabliczce znamionowej silnika – patrz strona 224.



Olej silnikowy

Niekorzystne warunki eksploatacji

W przypadku dłuższych podróży w niżej wyszczególnionych warunkach konieczne jest częstsze sprawdzanie poziomu oleju silnikowego:

- jazda z podłączoną przyczepą
- jazda w terenie górzystym,
- jazda z dużą prędkością,
- Przy temperaturze otoczenia poniżej -30°C lub powyżej $+40^{\circ}\text{C}$.

W tych warunkach może dochodzić do nadmiernego wzrostu temperatury oleju i jego zwiększonego zużycia.

Ponadto konieczne jest częstsze sprawdzanie poziomu oleju w silniku, gdy samochód jest regularnie eksploatowany na krótkich (poniżej 10 km) dystansach przy niskiej temperaturze otoczenia (poniżej $+5^{\circ}\text{C}$).

W przypadku niekorzystnych warunków eksploatacji zalecane jest stosowanie oleju całkowicie syntetycznego, który zapewni dodatkową ochronę silnika. Zapewni to dodatkową ochronę silnika.

Firma Volvo zaleca oleje Castrol.

WAŻNE

By spełnić wymogi serwisowe w zakresie przebiegów międzyprzebiegów, wszystkie silniki Volvo są napełniane fabrycznie specjalnie przystosowanym olejem syntetycznym. Olej ten dobrano bardzo starannie, z myślą o długotrwałym użytkowaniu, prawidłowej charakterystyce rozruchu silnika, niskim zużyciu paliwa oraz wpływie na środowisko. Zalecane terminy przeglądów okresowych wymagają użytkownika zatwierdzonego przez Volvo oleju silnikowego. Do napełniania i wymiany należy stosować wyłącznie zalecany rodzaj oleju silnikowego (patrz naklejka w przedziale silnika). Nieprawidłowy olej silnikowy będzie miał negatywny wpływ na niezawodność silnika, charakterystykę rozruchu, zużycie paliwa oraz oddziaływanie samochodu na środowisko. Volvo Car Corporation nie ponosi żadnej odpowiedzialności gwarancyjnej w razie zastosowania oleju silnika o niewłaściwej gradacji lub klasie lepkości.

Tabela doboru lepkości oleju silnikowego

Olej silnikowy

Olej silnikowy



Gdy w komorze silnikowej znajduje się pokazana obok **naklejka informacyjna** dotycząca oleju silnikowego, obowiązują następujące wskazania: (jej umiejscowienie podane jest na stronie 224.)

Klasa jakości oleju: ACEA A3/B3/B4

Lepkość oleju: SAE 0W-30

W przypadku niekorzystnych warunków eksploatacji należy stosować olej ACEA A5/B5 SAE 0W-30.

Wariant silnika		Objętość pomiędzy znakami MIN-MAX (litry)	Objętość ¹ (litry)
2.4i	B5244S4 ²	1.3	5.8
T5	B5254T7 ²		

¹ Z wymianą filtra.

² Nie dotyczy Europy. Dane odnoszące się do wersji na rynek europejski znajdują się na stronie 232.



Olej silnikowy

Olej silnikowy



Gdy w komorze silnikowej znajduje się pokazana obok **naklejka informacyjna** dotycząca oleju silnikowego, obowiązują następujące wskazania: (jej umiejscowienie podane jest na stronie 224.)

Klasa jakości oleju: WSS-M2C913-B

Lepkość oleju: SAE 5W-30

W przypadku niekorzystnych warunków eksploatacji należy stosować olej ACEA A5/B5 SAE 0W-30.

Wariant silnika		Objętość pomiędzy znakami MIN-MAX (litry)	Objętość ¹ (litry)
1.6	B4164S3	0,75	4,0
1.8	B4184S11		4,3
1.8F	B4184S8		
2.0	B4204S3		
1.6D	D4164T	1,0	3,7
2.0D	D4204T	2,0	5,5

¹ Z wymianą filtra.

Olej silnikowy

Olej silnikowy



Gdy w komorze silnikowej znajduje się pokazana obok **naklejka informacyjna** dotycząca oleju silnikowego, obowiązują następujące wskazania: (jej umiejscowienie podane jest na stronie 224.)

Klasa jakości oleju: ACEA A5/B5

Lepkość oleju: SAE 0W-30

Wariant silnika		Objętość pomiędzy znakami MIN-MAX (litry)	Objętość ¹ (litry)
2.4i	B5244S4 ²	1.3	5,5
T5	B5254T7 ²		
D5	D5244T8	1.5	6,0
2.4D	D5244T9 ³		

¹ Z wymianą filtra

² Dotyczy tylko Europy. Dane odnoszące się do wersji na inne rynki rynku znajdują się na stronie 230.

³ W wersji na rynek belgijski

UWAGA

Jeżeli samochód wykorzystywany jest w normalnych warunkach drogowych, płyn w automatycznej skrzyni biegów nie wymaga wymiany w całym okresie użytkowania samochodu. Jednak w razie użytkowania samochodu w niekorzystnych warunkach (patrz str. 229) wymiana płynu w automatycznej skrzyni biegów może być konieczna.



Płyny i smary

Płyn	Układ	Objętość (litry)	Zalecana klasa jakości oleju:
Olej w skrzyni biegów	1.6 Manual 5 speed	2.1	Transmission fluid: WSD-M2C200-C
	1.8 Manual 5 speed	1.9	
	1.6D Manual 5 speed	1.9	
	1.8F Manual 5-speed	1.9	
	2.0 Manual 5-speed	1.9	
	2.0D Manual 6 speed	1.7	Transmission fluid: WSD-M2C200-C
	D5 Automatic gearbox	7.75	Transmission fluid: JWS 3309
	2.4i Manual 5 speed	2.1	Transmission fluid: MTF 97309-10
	2.4i Automatic gearbox	7.75	Transmission fluid: JWS 3309
	T5 Manual 6 speed	2.0	Transmission fluid: MTF 97309-10
T5 Automatic gearbox	7.75	Transmission fluid: JWS 3309	
Płyn chłodzący	silnik 5-cyl., manualna skrzynia biegów	9.5	Koncentrat niskoprężny o właściwościach antykorozyjnych odpowiednio wymieszany z wodą, patrz opakowanie produktu. Początek otwarcia termostatu w temperaturze: 90°C w sil. benzynowych i 82°C w sil. wysokoprężnych. Silnik benzynowy (1.6) 82°C, Silnik wysokoprężny 1.6D 83°C.
	5-cyl. automatic gearbox	10.0	
	4-cyl. Petrol (1.8, 1.8F and 2.0)	7.5	
	4-cyl. Diesel (2.0D)	9.5	
	4-cyl. Petrol (1.6)	6.2	
	4-cyl. Diesel (1.6D)	7.2	



11 Specyfikacje

Płyny i smary

Płyn	Układ	Objętość (litry)	Zalecana klasa jakości oleju
Płyn w układzie klimatyzacji ¹		180–200 gram	Olej w kompresorze PAG
		500–600 gram	Czynnik chłodniczy R134a (HFC134a)
Płyn hamulcowy		0.6	DOT 4+
Wspomaganie układu kierowniczego		0.8–0.9	Płyn w obwodzie wspomagania układu kierowniczego: WSS M2C204-A2 lub zamiennik o identycznych właściwościach.
Zbiornik płynu do spryskiwaczy	4-cyl. Benzynowy/wysokoprężny:	4.0	Przy temperaturach ujemnych stosować zalecany przez Volvo koncentrat niskokrzepnący wymieszany z wodą.
	5-cyl. Liczba oktanowa benzyny	6,5	
Zbiornik paliwa	Patrz strona 235.		

¹ Wartości uzależnione od wariantu silnika. Szczegółowych informacji udzieli autoryzowana stacja obsługi Volvo.



Paliwo

**Zużycie paliwa, emisje zanieczyszczeń
i poziom hałasu**

Silnik Benzynowy		Skrzynia biegów	Zużycie w litrach/ 100 km	Emisja dwutlenku węgla (CO ₂) g/km	Pojemność zbiornika paliwa (l.)
1.6	B4164S3	Manual 5 speed (IB5)	7.0	171	55
1.8	B4184S11	Manual 5 speed (MTX75)	7.3	174	
1.8F	B4184S8	Manual 5 speed (MTX75)	7.3	174	
2.0	B4204S3	Manual 5 speed (MTX75)	7.4	177	
2.4i	B5244S4	Manual 5 speed (M56H)	8.4	200	62
		Automatic gearbox (AW55-50/51)	9.0	214	
T5	B5254T7	Manual 6-speed (M66)	8.7	208	
		Automatic gearbox (AW55-50/51)	9.4	224	

Silnik Diesel		Skrzynia biegów	Zużycie w litrach/ 100 km	Emisja dwutlenku węgla (CO ₂) g/km	Pojemność zbiornika paliwa (l.)
1.6D	D4164T (EURO3) (EURO4)	Manual 5 speed (MTX75)	4.9	129	52
2.0D	D4204T (EURO3) (EURO4)	Manual 6 speed (MMT6)	5.7	153	
D5	D5244T8	Automatic gearbox (AW55-51)	6.9	182	60
2.4D	D5244T9 ¹	Automatic gearbox (AW55-51)		184	

¹ W wersji na rynek belgijski



11 Specyfikacje

Paliwo

Silnik		Skrzynia biegów	Zużycie w litrach/ 100 km	Emisja dwutlenku węgla (CO ₂) g/km	Pojemność zbiornika paliwa (l.)
1.8F ¹	B4184S8	Manual 5 speed (MTX75)	10.3 ²	-	55

¹ W samochodach z systemem Flexifuel można stosować dowolną benzynę bezołowiową o LO 95 lub bioetanol E85, jak również dowolną mieszankę tych dwóch rodzajów paliw.

² Zużycie bioetanolu E85 jest większe niż zużycie normalnej benzyny. Jest tak, dlatego, że bioetanol jest paliwem mniej kalorycznym.



Zużycie paliwa i emisja dwutlenku węgla

Oficjalne dane dotyczące zużycia paliwa dotyczą standardowego mieszanego cyklu jazdy zgodnie z dyrektywą 80/1268 Unii Europejskiej. Zamontowane wyposażenie dodatkowe zwiększające masę samochodu może wpływać na zużycie paliwa. Indywidualny styl jazdy oraz inne czynniki nieposiadające natury technicznej mogą mieć również wpływ na zużycie paliwa. W przypadku benzyny o liczbie oktanowej 91 zużycie paliwa będzie wyższe a moc niższa.

UWAGA

Skrajne warunki pogodowe, jazda z przyczepą lub na dużych wysokościach n.p.m. i jakość paliwa to czynniki mogące niekorzystnie wpływać na osiągi samochodu.

Benzyna

W większości silników można stosować benzynę bezołowiową o liczbie oktanowej 91, 95 lub 98.

- Benzyny o LO 91 **nie można** stosować w silnikach czterocylindrowych, a w innego rodzaju silnikach można ją stosować tylko w wyjątkowych wypadkach.
- Benzyna o LO 95 może być stosowana do normalnej jazdy.
- Dla zapewnienia maksymalnych osiągnięć silnika i minimalnego zużycia paliwa zalecana jest benzyna o LO 98.

W przypadku temperatur otoczenia przekraczających +38°C zalecane jest stosowanie paliwa o jak najwyższej liczbie oktanowej, co pozwoli utrzymać optymalny poziom osiągnięć silnika i zużycia paliwa.

Benzyna - Norma EN 228

WAŻNE

Tankować wyłącznie benzynę bezołowiową, aby uniknąć zniszczenia katalizatora. Aby zapobiec uszkodzeniu układu paliwowego i utracie gwarancji producenta, nigdy nie należy dodawać alkoholu do benzyny.

Olej napędowy

Olej napędowy musi spełniać wymogi normy EN 590 lub JIS K2204. Układ paliwowy silnika wysokoprężnego jest wrażliwy na zanieczyszczenia, patrz str. 177.

Bioetanol E85

Nie wolno samodzielnie dokonywać modyfikacji układu paliwowego ani jego elementów.

Nie wymieniać elementów na takie, które nie zostały przystosowane do pracy z bioetanolem.

OSTRZEŻENIE

Zawsze należy unikać wdychania oparów paliwa oraz zachlapania oczu paliwem.

Jeżeli paliwo dostanie się do oczu, należy wyjąć soczewki kontaktowe (jeżeli są użytkowane) i obficie przemywać oczy wodą przez co najmniej 15 minut. Następnie uzyskać pomoc lekarską.

Nigdy nie należy połykać paliwa. Paliwa takie jak benzyna, bioetanol i ich mieszanki są bardzo toksyczne i mogą spowodować trwale zmiany chorobowe lub śmierć w razie ich połknięcia. W razie połknięcia paliwa należy bezzwłocznie uzyskać pomoc lekarską.

OSTRZEŻENIE

W tym samochodzie nie można stosować metanolu. Na etykiecie po wewnętrznej stronie pokrywy wlewu paliwa wskazano prawidłowe paliwo zastępcze.

Użycie substancji nie przeznaczonych do silników pracujących na bioetanolu może spowodować pożar, obrażenia ciała lub uszkodzenia silnika.



Paliwo

WAŻNE

Użycie innych paliw może spowodować uszkodzenia silnika i pogorszenie osiągnięć. Spowoduje również unieważnienie gwarancji producenta samochodu oraz dodatkowych umów serwisowych.

Przed długim okresem, w którym samochód nie będzie użytkowany, należy zatankować benzynę w celu ochrony elementów układu paliwowego przed korozją. Bioetanol E 85 może zawierać niewielkie ilości zanieczyszczeń.

Zbiornik z zapasem paliwa

Zapasowy zbiornik paliwa powinien być napełniony benzyną, patrz str. 117.

OSTRZEŻENIE

Etanol może się łatwo zapalić pod wpływem iskrzenia. Nie napełniać zapasowego zbiornika paliwa etanolem, ponieważ jego opary są łatwo wybuchowe.



Katalizator w układzie wydechowym

Uwagi ogólne

Katalizator jest dodatkowym urządzeniem w układzie wylotowym silnika, przeznaczonym do oczyszczania spalin. Znajduje się on strumieniu gazów wydechowych blisko silnika, dzięki czemu szybko osiąga normalną temperaturę pracy. Jego głównym elementem jest wkład (ceramiczny lub metalowy) z kanałami. Przez kanaliki ułożone na wzór plastra miodu we wkładce ceramicznej przepływają spaliny. Ścianki kanałów powleczone są cienką warstwą platyny, rodu i palladu. Metale te pełnią funkcję katalizatora – biorą udział w pewnych reakcjach chemicznych i przyspieszają je, jednak same nie zużywają się.

Sonda lambda™ (czujnik tlenu)

Jest to element układu ograniczającego toksyczność spalin, który we współpracy z elektronicznym sterowaniem wtryskiem paliwa i trójfunkcyjnym reaktorem katalitycznym ogranicza szkodliwe emisje (węglowodorów, tlenku węgla i tlenków azotu) i przyczynia się do zmniejszenia zużycia paliwa.

Czujnik tlenu kontroluje zawartość tlenu w spalinach wydalanych z silnika, zanim wejdą do reaktora katalitycznego. Wynik pomiaru przesyłany jest do elektronicznego modułu sterującego, który na bieżąco koryguje moment otwarcia wtryskiwaczy i czas trwania wtrysku. Proporcja paliwa i powietrza w mieszance jest stale modyfikowana. Dzięki temu wytwarzane są optymalne warunki zapewniające wydajne spalanie, które w połączeniu z pracą trójkierunkowego katalizatora redukują emisje szkodliwych substancji (węglowodorów, tlenku węgla i tlenków azotu).



11 Specyfikacje

Instalacja elektryczna

Uwagi ogólne

Instalacja 12-woltowa z alternatorem o regulowanym napięciu. Układ jednobiegunowy, z wykorzystaniem nadwozia i kadłuba silnika jako przewodników prądu.

Napięcie	12 V	12 V	12 V
Prąd zimnego rozruchu (CCA)	590 A	600 A ¹	700 A ²
Rezerwa pojemności (RC)	100 min	120 min	135 min
Pojemność (Ah)	60	70	80

¹ Wersje z zestawem audio High Performance.

² Wersje wysokoprężne z funkcją jazdy bez użycia kluczyka, zestawem audio Premium Sound, nagrzewnicą spalinową lub systemem RTI.

W przypadku wymiany akumulatora należy zastąpić go akumulatorem zapewniającym taki sam prąd rozruchowy i taką samą rezerwę pojemności, jak oryginalny (patrz etykieta na obudowie).

Certyfikat systemu elektronicznego kluczyka

Firma Siemens VDO Automotive A.G. niniejszym deklaruje, że urządzenia o oznaczeniu 5WK48952, 5WK48956, 5WK48812 spełniają podstawowe wymagania oraz inne istotne zalecenia dyrektywy Unii Europejskiej 1999/5/EC.



Żarówki

Oświetlenie	Moc W	Typ
Światła mijania	55	H7
Światła drogowe	55	HB3
Światła hamowania, cofania, przeciwmgielne tylne	21	P21W
Kierunkowskazy przednie i tylne	21	PY21W
Tylne światła pozycyjne/postojowe, tylne światła obrysowe	4	P21/4W
Oświetlenie kabiny, oświetlenie bagażnika, oświetlenie tablicy rejestracyjnej	5	C5W
Lusterko kosmetyczne	1,2	Żarówka podłużna
Przednie światła pozycyjne/postojowe, przednie światła obrysowe	5	W5W
Światła przeciwmgielne	55	H11
Oświetlenie schowka w desce rozdzielczej	3	Żarówka podłużna



11 Specyfikacje

Homologacja

System zdalnego sterowania

Kraj	
A, B, CY, CZ, D, DK, E, EST, F, FIN, GB, GR, H, I, IRL, L, LT, LV, M, NL, P, PL, S, SK, SLO	
IS, LI, N, CH	
HR	
ROK	Delphi 2009-07-15, Germany R-LPD1-03-0151
BR	 
RC	 ETC093LPD0155

¹ Firma Delphi niniejszym zaświadcza, że ten system zdalnego sterowania spełnia podstawowe wymogi oraz inne mające zastosowanie zalecenia dyrektywy Unii Europejskiej 1999/5/EC.

² USA-FCC ID: KR55WK48952, KR55WK48964

UWAGA:

Ten pilot zdalnego sterowania jest zgodny z rozdziałem 15 przepisów FCC. Spełnia on dwa poniższe warunki:

1. System ten nie powoduje szkodliwych zakłóceń.
2. Ten system jest odporny na odbierane zakłócenia, również takie, które negatywnie wpływają na jego działanie.

Ważne!

Modyfikacje systemu bez uzyskania zatwierdzenia producenta mogą uniemożliwić pracę systemu zdalnego sterowania.

Siemens VDO

5WK48891

Poddane testom na zgodność z normami obowiązującym wyposażenie stosowane w samochodach osobowych.





A	
ABS	124
ABS, usterka	41
AF – automatyczna aktualizacja częstotliwości.....	207
Aktualizacja częstotliwości, automatyczne	207
Akumulator	
awaryjne uruchamianie silnika	136
konserwacja	183
przeciążenie	113
sterowanie	103
symbole na obudowie akumulatora	183
wymiana	184
wymiana baterii w nadajniku zdalnego sterowania	
AUTO	
ustawienia klimatyzacji	73
zapamiętywanie ustawień	204
Autoalarm, funkcje radiowe	205
AUTOMATYCZNA KLIMATYZACJA	73
Automatyczna kontrola prędkości jazdy	52
Automatyczna korekcja głośności.....	203
Automatyczna skrzynia biegów	123
przyczepa.....	137, 138
systemy bezpieczeństwa.....	122
sytuacje awaryjne i holowanie samochodu	134
Automatyczne blokowanie zamków	105
Automatyczne myjnie	166
Automatyczne przyciemnienie lusterka.....	58
Automatyczny powrót do stanu zablokowania.....	104
Autostart.....	115
Awaryjna naprawa przebitej opony	159
Awaryjne holowanie samochodu.....	134
Awaryjne uruchamianie silnika.....	136
B	
Bezpieczeństwo.....	12
systemy bezpieczeństwa, tabela	25
Bezpieczniki	
skrzynka przekaźników i bezpieczników w komorze silnika.....	192
skrzynka przekaźników i bezpieczników w przedziale pasażerskim	195
uwagi ogólne	191
wymiana	191
Bioetanol E85	237
Blokada biegu wstecznego	
5-biegowa skrzynia biegów.....	119
6-biegowa skrzynia biegów, silnik benzynowy	120
Blokada kierownicy	116
Blokowanie zamków, ustawienia indywidualne	64
Boczne poduszki powietrzne	20

C	
Całkowita blokada zamków	106
czasowe wyłączenie	106
obniżony poziom autoalarmu	108
Całkowite otwarcie	104
Ciąża i bezpieczeństwo.....	13
Czujnik deszczu.....	51
Czynnik chłodniczy	68
Czyszczenie wnętrza i nadwozia	8
Czytnik karty SIM.....	212
Czynności kontrolne	
płynny i oleje	175, 178
D	
Dane techniczne samochodu	174
Dane techniczne silników.....	227
Dbłość o samochód, tapicerka skórzana	168
Dmuchawa.....	70
ECC	73
Dodatkowy kluczyk mechaniczny	
zamki aktywne	99
Dojazdowe koło zapasowe	152
Dolby Surround Pro Logic II	200, 203
Dopuszczalna prędkość, opony	150
Dopuszczalny ciężar całkowity pojazdu... ..	226
DSTC, patrz też System Stabilizujący.....	126
symbol.....	41
włączanie/wyłączanie	126



Dystrybucja powietrza.....	76	Filtr w silniku wysokoprężnym	177	Hamulce	
ECC	74	Flexifuel	117	hamulec ręczny.....	55
Dywaniki podłogowe.....	83	Fotel elektryczny.....	83	światła hamowania	47
Dzieci		Foteliki dziecięce, punkty mocowania.....	30	światło hamulca postojowego, EBL.....	47
fotelik dziecięcy a boczna poduszka		Funkcja – EON.....	207	Hamulec postojowy	42, 55
powietrzna.....	20	Funkcja zimnego rozruchu		Hamulec ręczny.....	55
fotelik dziecięcy a poduszka		automatyczna skrzynia biegów.....	123	Holowanie unieruchomionego	
powietrzna.....	27	Funkcje odtwarzacza CD	208	samochodu.....	134
pozycja fotelika dziecięcego		Funkcje programowe	205	Homologacja systemu zdalnego	
w samochodzie, tabela.....	29	Funkcje RDS	205	sterowania.....	242
wyposażenie podnoszące		przywracanie ustawień fabrycznych	207		
bezpieczeństwo	27			I	
Dźwięk		G		IDIS: Wstrzymywanie sygnalizowania	
ustawienia	201	Gazowa mieszanka tlenu i wodoru.....	136	połączeń telefonicznych.....	212
źródło dźwięku	201	Głośność		Immobilizer	96, 116
Dźwięk przestrzenny w trybie		Automatyczna korekcja głośności	203	Immobilizer elektroniczny	96
Surround.....	200, 203	głośność telefonu/odtwarzacza	215	Informacje o ruchu drogowym.....	205
E		rodzaje programów radiowych	207	Informacje tekstowe na płycie	209
EEC, Elektroniczny układ klimatyzacji.....	69	Głośność, patrz też głośność dźwięku.....	201	Informacje z nagłówkiem „Ostrzeżenie”	6
Elektryczne sterowanie szyb.....	56	Głośność zestawu audio		Informacje z nagłówkiem „Uwaga”	6
fotel pasażera.....	57	radioodtwarzacz	201	Informacje z nagłówkiem „Ważne”	6
Elementy do mocowania fotelika		odtwarzacz.....	201	ISOFIX, system mocowania.....	30
dziecięcego.....	30	Gniazdo elektryczne/zapalniczka			
Emisje spalin.....	235	przednie fotele	45	J	
dwutlenek węgla.....	237	tylne siedzenie	45	Jakość paliwa	237
F		w konsoli środkowej	45	Jazda	
Filtr cząstek stałych w silniku		H		niekorzystne warunki eksploatacji	174
wysokoprężnym	115	Hak holowniczy, patrz wyposażenie do		otwarta pokrywa bagażnika	112
Filtr powietrza w przedziale pasażerskim ...	68	holowania.....	139	przez wodę.....	112
Filtr sadzy.....	115			śliska nawierzchnia drogi	112
				układ chłodzący.....	112



z przyczepą.....	137	Kluczyk.....	96	Komunikaty na wyświetlaczu	44
zasady ekonomicznej jazdy	112	nadajnik zdalnego sterowania	96	Kontrola buksowania.....	126
Jazda bez użycia kluczyka.....	100	obsługa zamków i zapłonu bez użycia		Kontrola emisji spalin	7
uruchamianie silnika	118	kluczyka	100	Korekcja barwy dźwięku	203
Jazda z przyczepą		Kluczyki zapłonowe.....	116	Książka telefoniczna, numery telefonów ..	215
jazda z przyczepą	137	Kolizja		L	
masa przyczepy.....	226	czujniki kolizji	22	Lakier, kod koloru	169
złącze elektryczne.....	139	kurtyny powietrzne.....	22	Lakier, kod koloru	169
K		kurtyny powietrzne.....	22	Lampka ostrzegawcza	
Katalizator w układzie wydechowym	239	tryb powypadkowy	26	Układ stabilizujący i kontroli trakcji	126
holowanie unieruchomionego		Koła		Lampka ostrzegawcza systemu	
samochodu	134	obręcze	152	poduszek powietrznych	15
Kierownica		zakładanie	158	Lampki do czytania	84
automatyczna kontrola prędkości		zdejmovanie.....	157	Licznik przebiegu dziennego	39
jazdy	52	Koło zapasowe	156	Lusterka wsteczne	
przyciski sterujące na kierownicy.....	213	pokrywa w podłodze	92	boczne.....	60
przyciski sterujące na kierownicy		Komora silnika	176	elektrycznie składane lusterka	60
po lewej stronie.....	52	Kompas, kalibracja	58	kompas	58
przyciski sterujące na kierownicy po		Komputer pokładowy	49	wewnętrzne lusterko wsteczne	58
prawej stronie.....	53	Komunikaty alarmowe		Ł	
regulacja ustawienia kierownicy	54	automatyczne uzbrojenie alarmu.....	108	Łatwy dostęp	82
Kierunkowskazy.....	48	lampka alarmu	107	M	
Klimatyzacja A/C.....	70	rozbrojenie	107	Manualna skrzynia biegów	119
ECC	73	sygnały autoalarmu	108	Martwe pola lusterek wstecznych (BLIS) .	131
elektroniczny układ klimatyzacji.....	75	testowanie działania autoalarmu.....	109	Masa własna samochodu	226
manualny układ klimatyzacji.....	71	uwagi ogólne	107	Menu	
ustawienia indywidualne	64	uzbrajanie autoalarmu	107	radioodtwarzacz	200
uwagi ogólne	68	wyłączanie alarmu w razie jego			
		zadziałania	108		



Mycie samochodu.....	166	Odblokowanie drzwi		Opony	
automatyczne myjnie.....	166	bez użycia kluczyka.....	104	awaryjna naprawa.....	159
mycie samochodu.....	166	od wewnątrz.....	105	ciśnienie.....	154
pasy bezpieczeństwa.....	168	pokrywa bagażnika.....	104	Indeks prędkości.....	150
tapicerka.....	167	ustawienia.....	65	kierunek obracania się.....	153
N		z zewnątrz.....	104	koła z oponami letnimi i zimowymi.....	153
Nadajnik zdalnego sterowania.....	96	Odpryski po uderzeniach kamieni		opony zimowe.....	151
funkcje.....	96	i zarysowania lakieru.....	169	oznaczenie rozmiaru.....	150
jazda bez użycia kluczyka.....	100	Odrzucanie połączeń.....	214	uwagi ogólne.....	150
wymiana baterii.....	103	Odtwarzanie losowe, audio CD		Wartość ciśnienia ECO.....	155
Nagrzewnica postojowa		oraz MP3/WMA.....	209	właściwości jezdne.....	150
akumulator i paliwo.....	78	Okno dachowe.....	62	wskaźniki zużycia opony.....	151
parkowanie na pochyłości.....	77	funkcja zabezpieczającą przed		Opony zimowe.....	151
ustawianie zegara.....	78	przytrzaśnięciem przedmiotów i części		Opóźnione wyłączenie świateł.....	48, 60
uwagi ogólne.....	77	ciała.....	63	Oprawa żarówki	
Nagrzewnica kadłuba silnika.....	117	osłona przeciwśloneczna.....	63	lokalizacja żarówek.....	188
Nagrzewnica postojowa.....	78	zamykanie pilotem zdalnego		oświetlenie tablicy rejestracyjnej.....	189
Nawiązywanie połączeń.....	214	sterowania.....	64	zdejmowanie.....	188
Numer IMEI.....	217	Olej napędowy.....	177	Ośłona przeciwśloneczna okna	
O		rozgrzewanie wstępne silnika.....	41	dachowego.....	63
Obrotomierz.....	39	Olej silnikowy.....	178	Oświetlenie	
Odbiór rozgłośni regionalnych – REG.....	207	ciśnienie oleju.....	42	automatyczne oświetlenie, kabina	
Odbiór serwisów drogowych – TP.....	205	filtr.....	178	pasażerska.....	85
		klasa jakości oleju.....	229	lampki do czytania.....	84
		niekorzystne warunki jazdy.....	229	opóźnione wyłączenie świateł.....	48, 60
		pojemności.....	230, 231, 232	oświetlenie kabiny.....	84
		wymiana.....	178	panel przetączników oświetlenia.....	46
		Oparcia		podświetlenie wskaźników.....	46
		przednie fotele, obniżanie.....	83	podświetlenie wyświetlacza.....	46
		tylne fotele, obniżanie.....	90	przednie światła przeciwmgielne.....	47



przestrzeń bagażowa	84	wskaznik poziomu paliwa	41	Płyty CD, schowek	87
regulacja zasięgu świateł przednich	46	zużycie paliwa	7, 235	Podgrzewanie	
specyfikacje żarówek	241	Panel przycisków w drzwiach kierowcy		przednie fotele	71, 75
światła drogowe/mijania	48	działanie	56	Pokrywa bagażnika	
światła mijania	46	widok ogólny	38	blokowanie/odblokowanie	96, 104
światła mijania, oświetlenie		Parowanie szyb		jazda z otwartą pokrywą bagażnika	112
automatyczne	46	funkcja timera	74	Podłokietnik	90
światła pozycyjne/postojowe	46	konserwacja szyb	68	Podświetlenie wskaźników	46, 47
tylne światło przeciwmgielne	47	timer klimatyzacji A/C	71	Podświetlenie wyświetlacza	46
wymiana żarówki, uwagi ogólne	185	tylna szyba	71	Poduszka powietrzna	
z zewnątrz	46	usuwanie szronu i pary	71, 74	czołowe poduszki powietrzne kierowcy	
Oświetlenie otoczenia samochodu, czas		Pasy bezpieczeństwa	12	i pasażera	16
wyłączenia		ciąża	13	wylączenie poduszki powietrznej	19
ustawianie	65	tylne siedzenie	13	Pojemność zbiornika paliwa	235
Oświetlenie otoczenia samochodu, przed		Pierwsza pomoc	87	Pokrywa bagażu	91
wejściem do samochodu		Pilot zdalnego sterowania,		Pokrywa silnika	176
aktywne światła	60	homologacja	242	Pokrywa w podłodze	92
ustawianie	65	Pióra wycieraczek		Polerowanie	167
Otwieranie samochodu bez użycia		wymiana, wycieraczka tylna	182	Polityka ochrony środowiska	7
kluczyka	65	wymiana, wycieraczki przednie	182	Połączenia alarmowe	212
Oznaczenie rozmiaru	150	Plamy	167	Połączenia przychodzące	214
P		Płyn chłodzący, sprawdzanie		Połączenia telefoniczne	
PACOS	18	i uzupełnianie	180	funkcje dostępne w trakcie	
Paliwo		Płyn hamulcowy, sprawdzanie		telefonowania	216
filtr paliwa	177	i uzupełnianie	181	głośność połączenia telefonicznego	215
nagrzewnica postojowa	78	Płyn sprzęgłowy, sprawdzanie		nawiązywanie i odbieranie połączeń	214
niskie zużycie paliwa	154	i uzupełnianie	181	Połączenie oczekujące	214
układ paliwowy	177	Płyny i oleje		Prędkościomierz	39
uzupełnianie paliwa	114	sprawdzanie	175, 178	Program serwisowy	174
wskazanie zużycia paliwa	49	Płyny, ilość	233		



Przeciwdziałanie bocznemu poślizgowi kół	126	Regulacja zegara	64	SMS	
Przednie fotele		Ręczne i automatyczne zapamiętywanie stacji radiowych		odczytywanie wiadomości SMS	217
łatwy dostęp	82	Rynienka za konsolą środkową	86	pisanie wiadomości SMS	217
obniżanie	82	Płyty CD	87	Snop światła lamp przednich	147
ustawienie fotela	82	w panelach bocznych z tyłu	87	Sonda Lambda	239
Przedział pasażerski		S		SOOT FILTER FULL, komunikat	115
oświetlenie	84	Samodzielna obsługa techniczna samochodu	175	Sprawdzanie i uzupełnianie płynu do wspomagania układu kierowniczego	181
Przerwana praca wycieraczek	50	Schówek podręczny w desce rozdzielczej	87	Spryskiwacze	
Przestrzeń bagażowa		blokowanie	98	tylna szyba	51
oświetlenie	84	Schowki w przedziale pasażerskim samochodu	86	szyby przedniej i świateł przednich	50
pokrywa bagażu	91	Serwisy informacyjne	206	STC	126
przewożenie bagażu	146	Siatka zabezpieczająca	93	Strojenie	204
siatka zabezpieczająca	93	Siedzenia		Struktura menu	
zaczepy do unieruchomienia bagażu	93	fotel elektryczny	83	odtwarzacz	210
Przeszukiwanie płyty		opuszczanie oparcia z przodu	83	telefon, widok ogólny	218
stacje radiowe	205	pamięć kluczyka zapłonowego	84	telefonu, opcje menu	219
utwory audio CD oraz MP3/WMA	209	ręczna regulacja	82	Sygnalizacja niezapięcia pasów bezpieczeństwa	13
Przewożenie bagażu		Silnik	176	Symbole	127
ładowność	146	Skraplanie	177	symbole informacyjne	41
przestrzeń bagażowa	93	Skrzynia biegów		symbole ostrzegawcze	40
uwagi ogólne	146	automatyczna skrzynia biegów	123	System audio, patrz też „Dźwięk”	201
R		manualna skrzynia biegów	119	System oczyszczania powietrza. EEC	74
Radio		Skrzynka przekaźników i bezpieczników		System redukcji emisji spalin	
stacje radiowe	204	w kabinie samochodu	195	sygnalizacja usterki	41
ustawienia radia	204	w komorze silnika	192	System telefoniczny	211
Radiowe informacje tekstowe	207	Smary, ilość	233		
Recyrkulacja	70				
ECC	74				



System wspomagający kierowcę podczas parkowania	128	Tapicerka samochodu	167	Układ hamulcowy	124, 181
czujniki systemu wspomagającego parkowanie	130	Tapicerka skórzana, wskazania dotyczące mycia	168	Układ kontroli trakcji	126
Szybkie przewijanie	209	Telefon	213	Układ stabilizujący tor jazdy	126
Szybkie wybieranie numerów	216	tryb gotowości	214	komunikaty	41
Ś		Włączanie i wyłączanie	214	Urazy kręgow szyjnych (WHIPS)	23
Średnie zużycie paliwa	49	wprowadzanie wiadomości tekstowych	215	Uruchamianie silnika	115
Światła		wybieranie numerów z książki telefonicznej	216	jazda bez użycia kluczyka	118
sygnał świetlny światłami drogowymi	48	Temperatura		Ustawienia indywidualne	64
Światła awaryjne	54	klimatyzacja	72, 75	automatyczna regulacja prędkości dmuchawy	64
Światła drogowe	48	rzeczywista temperatura	69	automatyczne blokowanie zamków	65
włączanie/wyłączenie	46	w kabinie pasażerskiej, elektroniczna		odblokowanie drzwi	65
włączanie i sygnał świetlny	48	w kabinie pasażerskiej, manualna		oświetlenie otoczenia samochodu, czas opóźnionego wyłączenia	65
Światła mijania	46, 48	Timer		oświetlenie otoczenia samochodu, przed wejściem do samochodu	65
Światła postojowe	46	A/C	71	otwieranie samochodu bez użycia kluczyka	65
Światła pozycyjne	46	ECC	74	Timer recykulacji	64
Światła przeciwmgielne		Trójkąt ostrzegawczy	156	wizualne potwierdzenie odblokowania drzwi	65
włączanie i wyłączanie	47	Tryb gotowości, telefon	214	wizualne potwierdzenie zablokowania drzwi	65
Światła przednie		U		Ustawienia klimatyzacji, AUTO	73
spryskiwacze świateł przednich	50	Uchwyty na bilety parkingowe	87	Ustawienia samochodu	65
włączanie/wyłączenie	46	Układ bocznych poduszek p owietrznych	20	Usuwanie szronu	71
Światło hamowania	47	Układ chłodzący	112	lusterka boczne	71
T		Układ czołowych poduszek powietrznych (SRS)		tylna szyba	71
Tabela bezpieczników		uwagi ogólne	17	Uszkodzenia lakieru i ich naprawa	169
bezpieczniki w komorze silnika	193	wyłącznik czołowej poduszki powietrznej	19	Uwagi dotyczące mycia samochodu	166
bezpieczniki w przestrzeni pasażerskiej	196				
Tabliczki znamionowe	224				



Uzupełnianie paliwa	
korek wlewu paliwa.....	114
Uzupełnianie płynu do spryskiwaczy	180

W

Wartość ciśnienia ECO	
niskie zużycie paliwa	154
tabela ciśnienia w oponach.....	155
Wentylacja.....	69
Wewnętrzne lustro wsteczne	58
Wieszak na ubrania	87
Wieszanie lekkich ubrań	87
Woskowanie	167
Wskaźnik poziomu paliwa.....	39
Wskaźnik temperatury otoczenia.....	39
Wskaźniki, widok ogólny	
z kierownicą po lewej stronie	34, 211
z kierownicą po prawej stronie.....	36
Wybór profilu programu – PTY	206
Wycieraczka tylnej szyby	51
Wycieraczki szyby przedniej, czujnik deszczu.....	51
Wyloty powietrza	69
Wymiana żarówki	
kierunkowskazy	187
lampa tylna.....	188
lampki w drzwiach	189
lustro kosmetyczne.....	190
przednie	185
prześcierzeń bagażowa	190

rozumieszczenie żarówek z oprawie zespolonej.....	188
światła drogowe.....	186
światła mijania.....	186
światła obrysowe	187
światła postojowe	187
światła pozycyjne.....	187
światła przeciwmgielne.....	188
światło odblaskowe	189

Wymuszona redukcja biegu przy przyspieszaniu (funkcja „kick-down”) automatyczna skrzynia biegów	122
Wypadek, patrz Kolidzja.....	22

Wyposażenie do holowania	
demontaż	144
instalacja	141
specyfikacje	140
uwagi ogólne	139

Wyszukiwanie PI.....	207
----------------------	-----

Wyświetlacz	
komunikaty.....	44
Wyświetlacz informacyjny	44

Z

Zabezpieczenie antykorozyjne	170
Zablokowanie	104
od wewnątrz.....	105
odblokowanie zamków.....	104
z zewnątrz	104
Zaczep holowniczy.....	134

Zagłówki WHIPS.....	23
fotelik dziecięcy dziecięcy/podwyższenie siedziska.....	23
Zasady ekonomicznej jazdy	112
Zawieszanie połączeń telefonicznych	214
Zespół wskaźników	39
Zintegrowany system audio-telefoniczny menu	200

Ż

Żarówka	
specyfikacje	241
wymiana	185